



冷気を足元にためず、最適な高さまで届ける

低温送風仕様床吹出口

低温送風仕様 床吹出口



低温給気でも快適な空間を創造

モーター駆動タイプ

SKF-220LTD-MD

工業所有権
取得済

標準バスケットタイプ

SKF-220LTD

低温送風仕様 床吹出口



低温給気でも 快適な空間を創造できます。

従来の床吹出口を用いた低温送風では、空調空気の到達距離が短く、冷気が足元に滞留しやすいため、特に女性などから「寒さ」を感じやすいという課題がありました。
このような理由から、低温送風を活用したセントラル空調方式やパッケージエアコン方式の導入は困難とされてきました。

そこで当社では、空調空気を最適な高さまで届けることができる新しい床吹出口を開発。これにより、室内温度と空調給気温度の差を大きくとることができ、送風量の低減による搬送動力の省エネルギー化が可能となります。



工業所有権
取得済

モーター駆動タイプ
SKF-220LTD-MD



標準バスケットタイプ
SKF-220LTD



顔料を練り込み着色したイメージです

特長

モーター駆動タイプ

SKF-220LTD-MD

工業所有権
取得済

低温送風によって搬送動力の低減と冷氣溜まりの解消を同時に実現。
省エネルギー性と快適性を両立します。



風量変化時でも空気の到達距離を維持

モーター駆動による特殊機構により、風量が変わっても空調空気の到達距離が変わりません。風量を絞っても、空間全体にしっかりと空気が届きます。

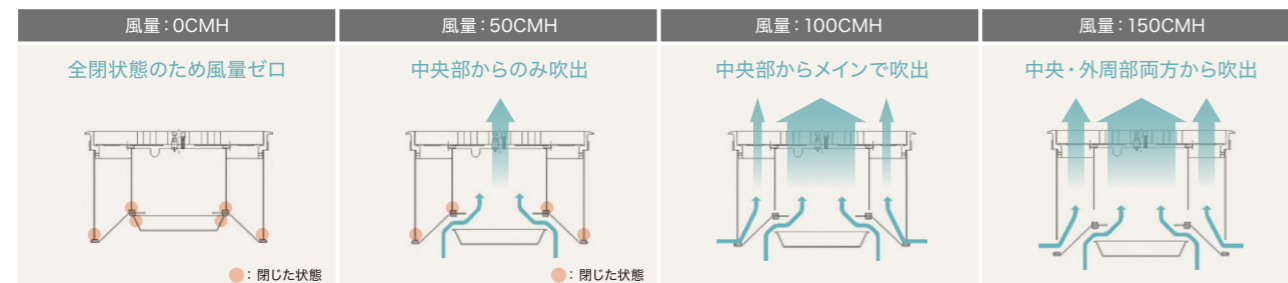
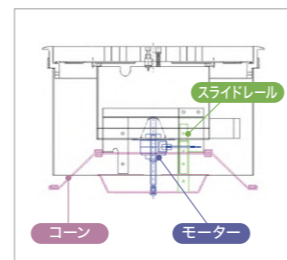
※モーター駆動時には作動音がしますが、品質に問題はありません。

冷氣溜まりを防いで足元の不快感を軽減

床吹出空調の課題であった冷気の滞留に対し、吹出空気の到達距離を確保することで、足元に冷気が溜まりにくくなります。これにより、低温送風でも快適な室内環境が保たれます。

効率的な送風制御で省エネに貢献

中央監視設備などからの制御信号により、エリアごとの風量を4段階（150CMH・100CMH・50CMH・全閉）で調整可能。バスケット下部のコーンをモーターで上下させて開口面積を制御し、空気の到達距離を最適化。無駄な送風を抑えることで、省エネルギーに貢献します。



標準バスケットタイプ

SKF-220LTD

到達距離を確保することで、低吹出温度でもパッケージエアコンによる床吹出空調が実現可能に。
小規模～中規模ビルでも気軽に導入できます。



パッケージエアコンでも床吹出空調が可能に

空調空気の到達距離をしっかりと確保できるため、吹出温度の低いパッケージエアコンでも床吹出空調が対応可能です。これにより、従来は難しかった小規模・中規模ビルでの採用も現実的になりました。

風量切替は手動でも対応可能

通常の床吹出口と同様に、風量は手動で切り替えることが可能です。ダンパーの操作軸によるシンプルな切替操作で、柔軟な運用に対応できます。

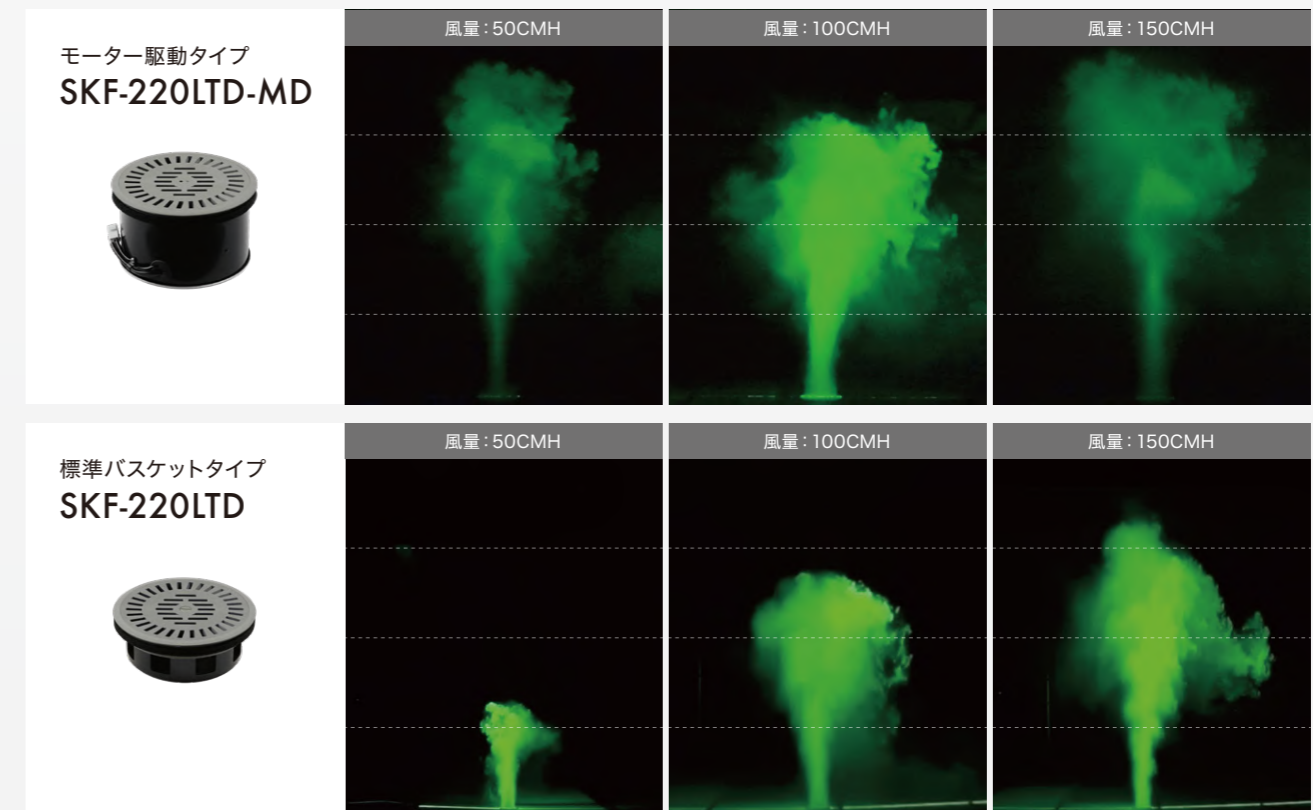
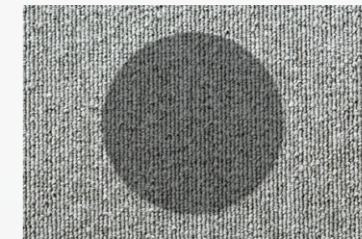


気流実験

気流比較写真と到達距離

モーター駆動タイプでは、すべての風量設定において、気流の到達距離が概ね1.3～1.5m程度と安定して確保されており、必要な範囲への空調空気の到達が確認されています。

また、標準バスケットタイプにおいても、風量150CMH時には同様に、十分な気流の到達距離が得られていることが実測により確認されています。



静圧損失・発生騒音

モーター駆動タイプは、風量に応じてバスケットの開口を可変させる構造のため、風量変化による騒音の発生や静圧損失の変動が抑えられています。

騒音値については、モーター駆動タイプ・標準バスケットタイプともに、一般的なオフィス環境の許容値を下回っています。

タイプ	風量 (CMH)	到達距離 m		静圧損失 (Pa)	発生騒音 dB (A)	NC
		0.5m/s	0.25m/s			
モーター駆動タイプ SKF-220LTD-MD	50	1.6	1.9	28	20以下	16
	100	1.4	1.6	50	31	28
	150	1.6	2.0	37	30	27
標準バスケットタイプ SKF-220LTD	50	0.5	0.6	4	20以下	15以下
	100	1.0	1.3	17	25	19
	150	1.4	1.6	39	35	28

※冷房時 吹出温度12℃、室内温度26℃ 温度差14℃



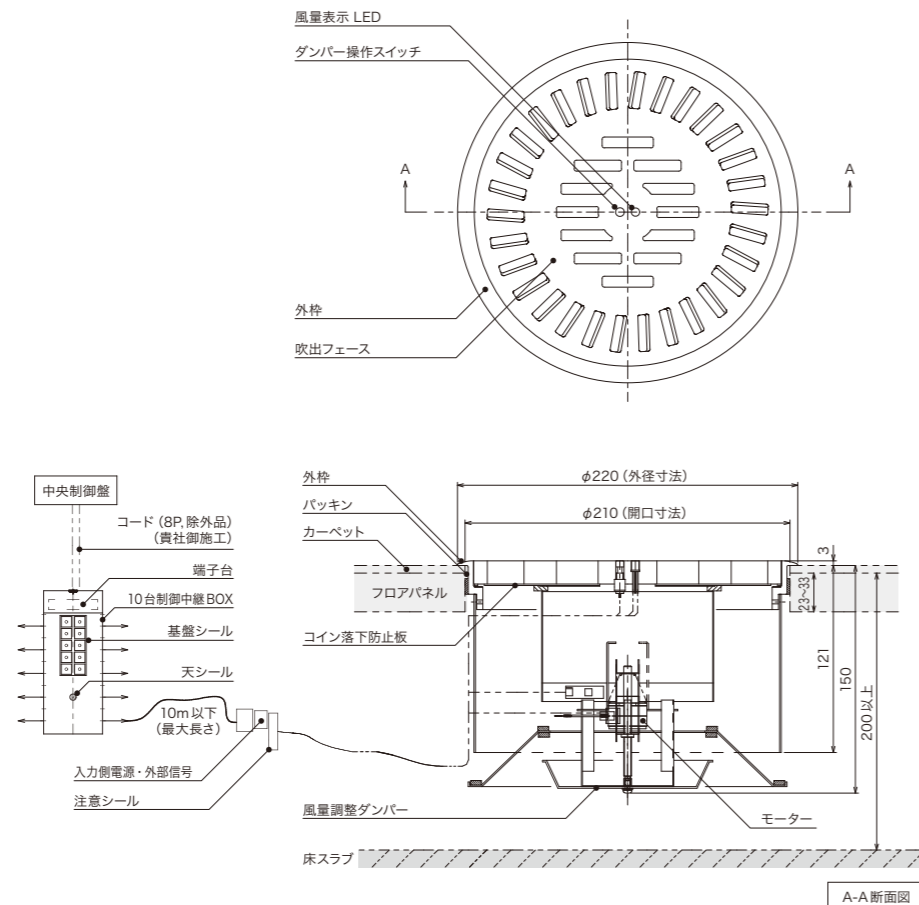
全開状態（風量150CMH）の風量調整ダンパー

仕様

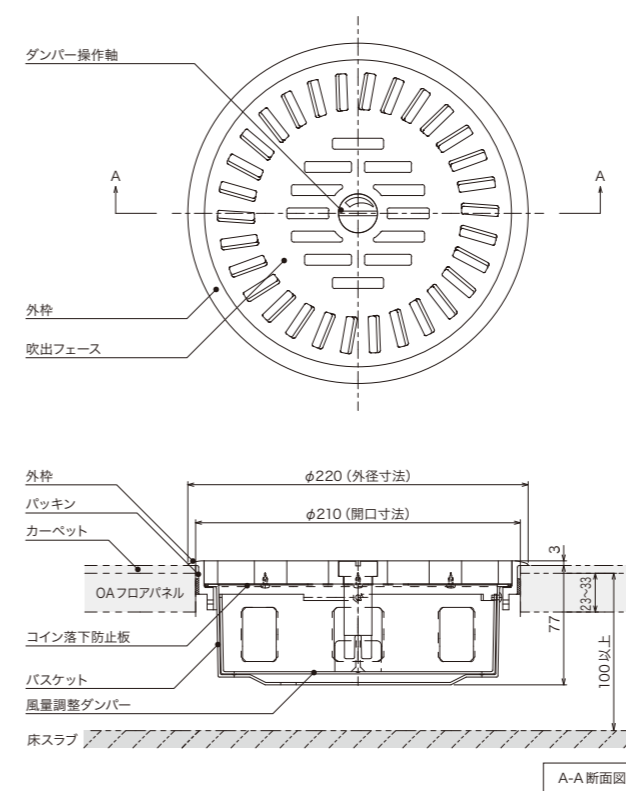


タイプ	モーター駆動タイプ
型式	SKF-220LTD-MD 工業所有権 取得済
外寸	φ220mm × H153mm
材質	フェース/外枠・・・ナイロン6樹脂製 (ガラス繊維入り) コイン落下防止板・・・ABS樹脂製 風量調整ダンパー・・・鋼板製 (一部アルミ製)
仕上色	フェース/外枠・・・モスグレー:KGK No.SK-101 (近似色:日塗工 35-60B) ※指定色対応可 コイン落下防止板・・・ブラック 風量調整ダンパー・・・ブラック (アルミ部は無塗装)

図面



タイプ	標準バスケットタイプ
型式	SKF-220LTD
外寸	φ220mm × H80mm
材質	フェース/外枠・・・ナイロン6樹脂製 (ガラス繊維入り) コイン落下防止板・・・鋼板製 風量調整ダンパー・・・ABS樹脂製 バスケット・・・ABS樹脂製
仕上色	フェース/外枠・・・モスグレー:KGK No.SK-101 (近似色:日塗工 35-60B) ※指定色対応可 コイン落下防止板・・・ブラック 風量調整ダンパー・・・ブラック バスケット・・・ブラック



※カーベットは「のせかけ」「フラット (面合わせ)」のいずれも選択可能です。
※詳細は別途仕様図面をご確認ください。

総販売元

空研工業株式会社

本社	〒810-0051	福岡県福岡市中央区大濠公園 2-39	Tel.092-741-5031	Fax.092-741-5122
仙台支店	〒980-0021	宮城県仙台市青葉区中央 2-9-27	Tel.022-261-2530	Fax.022-261-2571
東京支店	〒105-0014	東京都港区芝 3-8-2	Tel.03-6861-2400	Fax.03-6861-2410
名古屋支店	〒460-0002	愛知県名古屋市中区丸の内 3-23-8	Tel.052-953-3100	Fax.052-953-1721
大阪支店	〒550-0004	大阪府大阪市西区靱本町 1-11-7	Tel.06-6449-6201	Fax.06-6449-6205
広島支店	〒730-0041	広島県広島市中区小町 3-17	Tel.082-546-2590	Fax.082-546-2591
福岡支店	〒810-0051	福岡県福岡市中央区大濠公園 2-39	Tel.092-741-5034	Fax.092-741-5030
冷熱福岡支店	〒810-0051	福岡県福岡市中央区大濠公園 2-39	Tel.092-741-5033	Fax.092-781-8156
冷熱熊本支店	〒860-0834	熊本県熊本市南区江越 1-25-20	Tel.096-243-7666	Fax.096-243-7500
冷熱長崎支店	〒850-0862	長崎県長崎市出島町 1-14	Tel.095-811-3117	Fax.095-811-3120
札幌営業所	〒060-0042	北海道札幌市中央区大通西 11-4-21	Tel.011-215-1880	Fax.011-215-1887
工事部	〒814-0031	福岡県福岡市早良区南庄 2-1-25	Tel.092-707-6691	Fax.092-707-6692
福岡工場	〒823-0013	福岡県宮若市芹田 586	Tel.0949-32-1212	Fax.0949-32-1217
千葉工場	〒265-0045	千葉県千葉市若葉区上泉町 958-47	Tel.043-309-6510	Fax.043-309-6515

Email: honbu@kuken.com

www.kuken.com



製造元

空調技研工業株式会社

本社・工場	〒819-1321	福岡県糸島市志摩小富士 968	Tel.092-328-1377	Fax.092-328-1200
千葉工場	〒265-0045	千葉県千葉市若葉区上泉町 958-47	Tel.043-235-8792	Fax.043-235-8798

Email: toi-kgk@kuchogiken.co.jp

www.kuchogiken.co.jp



●製品をご使用の際は、各製品の取扱説明書をよくお読みいただき、注意事項・安全点検・清掃方法などをご確認ください。 ●本カタログの内容は、製品改良に伴い予告なく変更する場合があります。 ●本カタログの無断転載およびコピーを固く禁じます。 ●掲載写真は、撮影条件や印刷インキの特性により、実際の色味と異なる場合があります。

SKFLTLD-7-2604-500 (PP)