

Diffuser / Return Grille

# 吹出口・吸込口

シーリングディフューザー

ノズル形吹出口

線状吹出口

ユニバーサル形吹出口

スリット形吸込口

グリル形吸込口

床吹出口・床吸込口

システム・グリッド天井用吹出口

マルチ形吹出口

その他の製品

技術資料

## 吹出口・吸込口

## Index

## シーリングディフューザー

丸形多層コーン	C2 / ATC2 / ACS	10
丸形パン	KP / ATKP / ACP	12
角形多層コーン	E2 / ATE2 / ACE2	14
角形パン	EP / ATEP / ACEP	16
結露防止タイプ	ND-C2 / ND-KP	18
	ND-E2 / ND-EP	19

## ノズル形吹出口

ノズル	MKG	20
二重ノズル	MKG-W	22
ダウンライト形ノズル	MKG-W-DL	24
自動風向可変ノズル	ATMKG-W	26
自動到達距離調整ノズル	ATTN / 逆作動ATTN	28
	ATSD-S / ATSD-D	30
自動到達距離調整BOX一体ノズル	ATNTS	32
バンカールーバー	PK-CH	34
結露防止機構	ND-MKG / ND-PK	36
	ND-MKG-W-DL	37
ヒーター付	NDH-MKG	37

## 線状吹出口

ライン	VTL	38
	VL	40
	KL	42
	KPL	44
手動到達距離調整ライン	MTKL	45
自動風向可変ライン	ATVTL	46
自動到達距離調整ライン	ATKL	48
結露防止カバータイプ	ND-VTL / ND-KL	50
ヒーター付	NDH-VL	51

## ユニバーサル形吹出口

ユニバーサルグリル	HF / VHF / VS / VHS	52
自動風向可変グリル	ATVHF/S	54
	ATBH	56
結露防止カバータイプ	ND-VHS / ND-SFRG-H	58
ヒーター付	NDH-VF/S	59

## スリット形吸込口

スリット	SL	60
不透視スリット	SLS	61
開閉型	FRS	62
スプリング脱着式	SFRS	63
フィルター		69

## グリル形吸込口

開閉型	FRG	64
スプリング脱着式	SFRG	65
パンチング形吸込口	PG	66
ドアグリル/遮光グリル	DG / NLG	67
ルーバー	LV	68
ガラリ	GL	68
フィルター		69

## 床吹出口・床吸込口

居住域空調用	SKF-220SL / SKF-220AL	70
	SKF-200DL	71
個別空調用	SKF-220TW / SKF-220TVAL	72
	SKF-130R	73
	SKF-106PR	74
置換空調用	SKF-220SLT	75
低温送風用	SKF-220LTD-MD	76
ライン	KFL	77
制御	風量制御方式	78
運用事例	オプション	79
座席空調用	SKF-E	80
	SKF-131	81
居住域空調用吸込口	SKF-120S-VDS	82
座席空調用吸込口	KMR	83

## システム・グリッド天井用吹出口

角形多層コーン	STE-MII	84
	STE / GTE	86
角形パン	STEP	88
気流切替	STE2 / STEP2	90
	STE2-M	92
高拡散吹出口(フレアフロー®)	GTF	94
斜め下方吹出	STEC	96
結露防止機構	ND-STE-MII	98
	ND-STEC	99
固定方法	グリッド天井用/システム天井用	100
	結露限界曲線	101
吸込口	STG / STS	102
	GTG-HF/S	103
線状吹出口	ND-STL	104
	ND-STL-CF	105
	ND-GTL-S	106
	ND-GTL-D / ND-GTL-T	108

## マルチ形吹出口

角形多層コーン吹出口	KT1	110
パンチング	KPD / KX	116

## その他の製品

スケルトン天井用吹出口	MFD	118
パーソナル気流ユニット	PD-F2	120
タスク&アンビエント一体型空調吹出口	TAAC®	122
マルチダクトシステム	MDS®	124
その他	アネモ支持金具 / アネモフック	
	C2P / STE-MP / FVL / LBSA-D	
	MKG-DFT / L字VTL / 湾曲KL	126
	KKP / MKG-T / MKG-SK	
	PSII / SEDIII	127

## 技術資料

吹出気流の特性		130
吸込気流の特性 / 静圧損失		132
発生騒音		133
取付要領		134
空調技研工業		136

## 「ISO9001:2015」認証取得

空調技研工業株式会社(空研工業グループ)の品質システムは、国際規格に認められています。「信頼と満足を得るため、お客様に愛される商品・サービスを提供する」を品質方針に掲げ、品質向上とサービスの徹底に取り組んでいます。





人と、  
ここちよい  
風の中に



働く、学ぶ、くつろぐ。  
人が暮らすさまざまな空間に、  
快適な風をおとどける。

— 人と、ここちよい風の中に —

私たち空研工業の技術が息づいています。



## シーリングディフューザー

最も多く使用されているタイプの吹出口です。多層コーン・パンが送風をコントロール、デザインは丸形・角形の2種類をご用意しています。



## ノズル形吹出口

気流到達距離が長い場所や、特定位置への送風などに適した吹出口です。



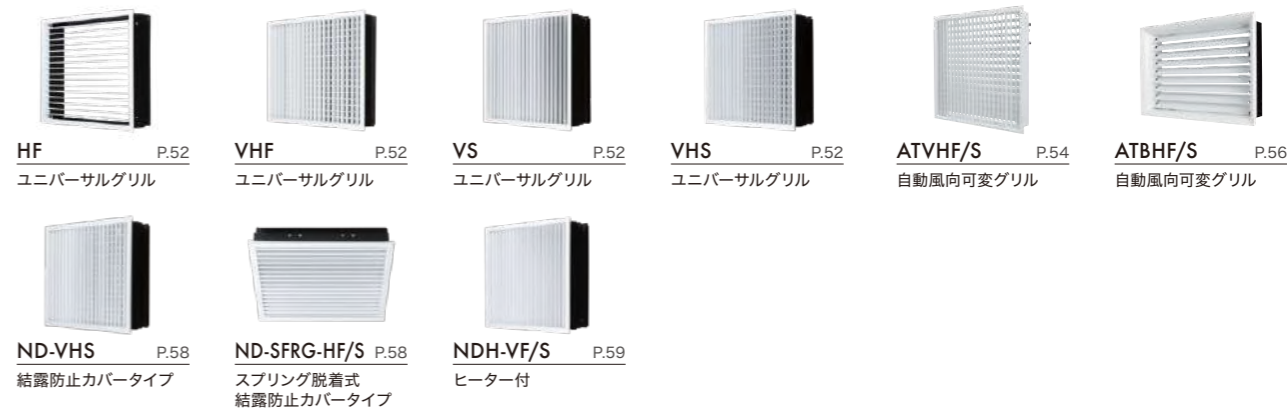
## 線状吹出口

出入口やエレベーターホールなどに多く使用される線状の吹出口です。多彩な種類をご用意しています。



## ユニバーサル形吹出口

可動する羽根により、気流方向や到達距離の切替えが可能です。さまざまな場所で使用されています。



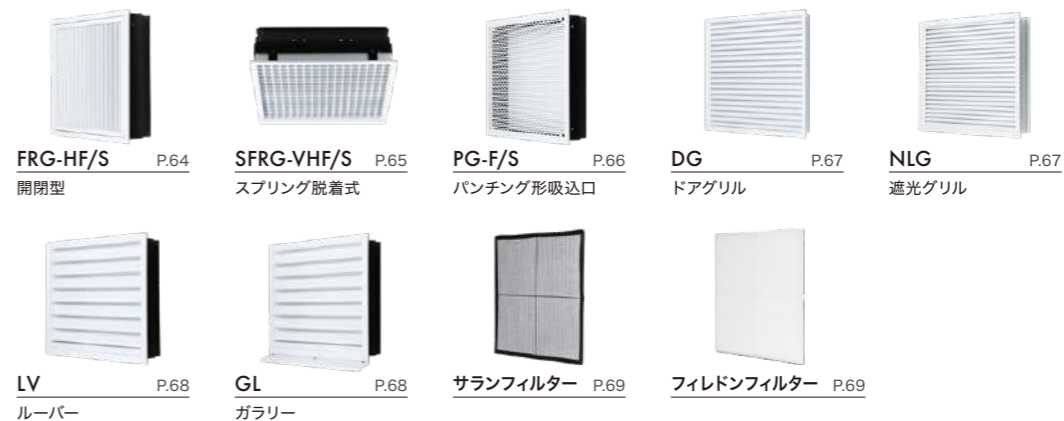
## スリット形吸込口

設置場所や使用目的に合わせて、豊富な種類と機能から選べる吸込口です。



## グリル形吸込口

換気口として必要な機能を備えた吸込口です。ユニバーサルグリルと同じデザインのタイプもあり、設置場所に合わせ豊富な種類と機能から選ぶことができます。



製品一覧  
デザインディフューザー  
ノズル形吹出口  
線状吹出口  
ユニバーサル形吹出口  
スリット形吸込口  
グリル形吸込口  
床吸込口  
システムグリッド天井用吸出口  
マルチ形吹出口  
その他の製品  
技術資料

製品一覧  
デザインディフューザー  
ノズル形吹出口  
線状吹出口  
ユニバーサル形吹出口  
スリット形吸込口  
グリル形吸込口  
床吸込口  
システムグリッド天井用吸出口  
マルチ形吹出口  
その他の製品  
技術資料

## 床吹出口・床吸込口

フロア+1.8mの居住域の快適空調に最適な吹出口です。  
オフィスフロアや劇場・映画館など、場所に合ったタイプをお選びいただけます。



## システム・グリッド天井用吹出口

オフィスビルなどのシステム・グリッド天井用の吹出口です。シャープなデザインの角形多層コーンタイプ、パンタイプとスマートなラインタイプをご用意。豊富なラインアップで照明器具との組合せやさまざまなレイアウトに対応します。



## マルチ形吹出口

1~4方向への吹出気流が得られるマルチタイプの天井用吹出口です。  
コーンタイプ、パンチングタイプの2タイプをご用意しています。



## その他の製品

施工性や性能、意匠性など、特別な機能を備えた製品です。



一般社団法人公共建築協会 設備機材等評価形式一覧 (令和8年版)

種類	国土交通省記号	弊社形式
シーリングディフューザー	丸形 C2 丸形 CA 角形 E2 角形 EA	C2 ATC2 E2 ATE2
ノズル形吹出口	ノズル NZ	MKG
線状吹出口	BL-S BL-D BL-T BL-K TL CL	VTL-1 VTL-2 VTL-3 VTL-4 STL KL

種類	国土交通省記号	弊社形式
ユニバーサル形吹出口	V VS VH VHS	VF VS VHF VHS
スリット形吸込口	GV GVS	SL-VF SL-VS

※評価対象吹出口はすべて評価書取得製品です。  
※各省庁の特記基準については、物件により変わる可能性がありますのでご確認ください。

製品一覧

デザインシーリング

ノズル形吹出口

線状吹出口

ユニバーサル形吹出口

スリット形吸込口

グリッド天井用吹出口

床吹出口

システムグリッド天井用吹出口

マルチ形吹出口

その他の製品

技術資料

製品一覧

デザインシーリング

ノズル形吹出口

線状吹出口

ユニバーサル形吹出口

スリット形吸込口

グリッド天井用吹出口

床吹出口

システムグリッド天井用吹出口

マルチ形吹出口

その他の製品

技術資料

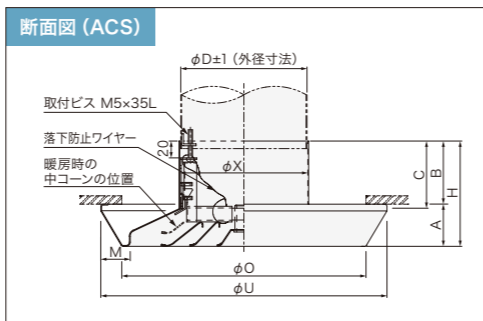
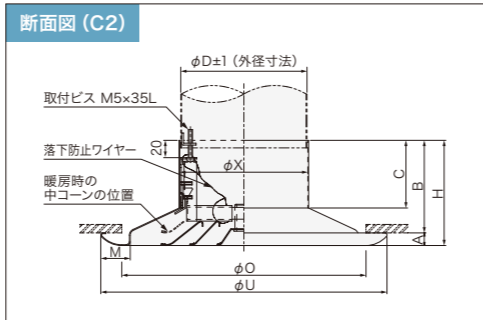
# C2 丸形多層コーン



優れた誘引性により、吹出温度差を大きくとることができる丸形多層コーン吹出口。



- ・優れた誘引性能により、吹出温度差を大きくとることが可能です。
- ・ネック風速に比べゆるやかになる吹出風速により、ドラフト感を抑えることが可能です。
- ・中コーンを上下させるだけの簡単な操作で、冷房・暖房時の吹出パターンの変更が可能です。
- ・冷暖房時の吹出パターンを自動で制御するオートタイプ「ATC2」や、設置環境に対応して選べる結露防止「ND-C2 (P.18)」、天井汚染防止「ACS」などの各種タイプも製作いたします。



寸法表 ※太字の数値は天井汚染防止 (ACS) 単位mm

サイズ	φU	φD	φX	φO	H	A	B	C	M		
#12.5	290	125	127	240	115	15	<b>50</b>	100	<b>65</b>	80	35
15	340	150	152	290	125	15	<b>50</b>	110	<b>75</b>	80	35
20	440	200	202	380	135	20	<b>50</b>	115	<b>85</b>	80	40
25	520	250	252	460	145	20	<b>50</b>	125	<b>95</b>	80	40
30	610	300	302	550	155	25	<b>50</b>	130	<b>105</b>	80	45
35	710	350	352	630	165	25	<b>50</b>	140	<b>115</b>	80	50
37.5	780	375	378	700	175	30	<b>50</b>	145	<b>125</b>	80	50
40	900	400	403	840	180	25	-	155	-	80	55
45	980	450	453	910	185	25	-	160	-	80	55

### タイプ別ラインアップ



## ATC2 自動風向可変吹出口

吹出口のセンサーが温度を感じ、冷暖房時の吹出パターンを自動で制御するオートタイプです。

※センサーは、電気を使わない温度感知型です。  
※中コーンは吹出温度約17℃で水平状態、約28℃で垂直吹出状態を保ちます。



## ACS 天井汚染防止吹出口

外コーンに高さをつけて、吹出気流が天井面に触れるのを防ぎ、汚れを付きづらくした汚染防止タイプの吹出口です。

オートタイプ温度センサー付の「ATACS」もご用意しています。

※ACSの製作サイズは、#37.5までです。

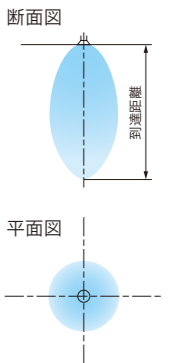
### 気流パターン



水平吹出 (夏期冷房時)



垂直吹出 (冬期暖房時)



### 吹出性能表

サイズ	ネック風速 m/s	2.0	2.5	3.0	3.5	4.0	4.5	5.0	6.0
#12.5 (φ127) 0.0127m <sup>2</sup>	風量 CMH	91	114	137	159	182	205	228	273
	静圧損失 Pa	H 2	3	5	7	9	11	14	20
		V 5	8	11	15	20	25	31	45
	拡散半径 m	H 0.5	0.6	0.7	0.8	0.9	1.0	1.1	1.4
	到達距離 m	V 1.0	1.3	1.6	1.8	2.1	2.4	2.6	3.1
#15 (φ152) 0.0181m <sup>2</sup>	発生騒音 dB(A)	H 20以下	20以下	24	28	32	36	38	44
		V 20以下	20以下	25	29	33	37	40	46
	風量 CMH	131	163	196	228	261	294	326	392
	静圧損失 Pa	H 2	3	5	7	9	11	14	20
		V 5	8	11	15	20	25	31	45
#20 (φ202) 0.0320m <sup>2</sup>	拡散半径 m	H 0.5	0.6	0.8	0.9	1.0	1.2	1.3	1.6
	到達距離 m	V 1.2	1.4	1.7	2.0	2.3	2.6	2.9	3.5
	発生騒音 dB(A)	H 20以下	20以下	25	29	33	37	40	45
		V 20以下	20以下	25	30	34	38	41	47
	風量 CMH	231	288	346	403	461	519	576	692
#25 (φ252) 0.0499m <sup>2</sup>	静圧損失 Pa	H 2	3	5	7	9	11	14	20
		V 5	8	11	15	20	25	31	45
	拡散半径 m	H 0.7	0.9	1.1	1.3	1.4	1.6	1.8	2.2
	到達距離 m	V 1.3	1.7	2.0	2.3	2.7	3.0	3.3	4.0
	発生騒音 dB(A)	H 20以下	20以下	25	30	34	38	41	47
#30 (φ302) 0.0716m <sup>2</sup>		V 20以下	21	27	32	36	40	43	49
	風量 CMH	359	448	538	628	718	807	897	1076
	静圧損失 Pa	H 2	3	5	7	9	11	14	20
		V 5	8	11	15	20	25	31	45
	拡散半径 m	H 0.9	1.1	1.3	1.5	1.7	1.9	2.1	2.6
#35 (φ352) 0.0972m <sup>2</sup>	到達距離 m	V 1.7	2.1	2.5	2.9	3.4	3.8	4.2	5.0
	発生騒音 dB(A)	H 20以下	22	28	32	36	40	43	48
		V 20以下	24	29	34	38	41	44	49
	風量 CMH	515	644	773	902	1031	1159	1288	1546
	静圧損失 Pa	H 2	3	5	7	9	11	14	20
#40 (φ403) 0.1276m <sup>2</sup>		V 5	8	11	15	20	25	31	45
	拡散半径 m	H 1.0	1.3	1.5	1.8	2.0	2.3	2.5	3.0
	到達距離 m	V 2.0	2.5	3.0	3.5	4.1	4.6	5.1	6.1
	発生騒音 dB(A)	H 20以下	23	28	32	36	40	43	48
		V 20以下	25	31	35	39	42	45	51
#45 (φ453) 0.1612m <sup>2</sup>	風量 CMH	700	875	1050	1225	1400	1575	1750	2100
	静圧損失 Pa	H 2	3	5	7	9	11	14	20
		V 5	8	11	15	20	25	31	45
	拡散半径 m	H 1.1	1.3	1.6	1.9	2.1	2.4	2.7	3.2
	到達距離 m	V 2.4	3.0	3.6	4.2	4.8	5.4	6.0	7.3
#37.5 (φ378) 0.1122m <sup>2</sup>	発生騒音 dB(A)	H 20以下	25	30	34	38	41	44	50
		V 20以下	25	31	36	40	44	47	53
	風量 CMH	807	1009	1211	1413	1615	1817	2018	2422
	静圧損失 Pa	H 2	3	5	7	9	11	14	20
		V 5	8	11	15	20	25	31	45
#40 (φ403) 0.1276m <sup>2</sup>	拡散半径 m	H 1.2	1.5	1.7	2.0	2.3	2.6	2.9	3.5
	到達距離 m	V 2.7	3.4	4.1	4.8	5.4	6.1	6.8	8.2
	発生騒音 dB(A)	H 20以下	26	31	35	39	42	46	51
		V 21	27	33	37	42	45	49	54
	風量 CMH	918	1147	1376	1606	1835	2065	2294	2753
#45 (φ453) 0.1612m <sup>2</sup>	静圧損失 Pa	H 2	3	5	7	9	11	14	20
		V 5	8	11	15	20	25	31	45
	拡散半径 m	H 1.3	1.7	2.0	2.3	2.6	3.0	3.3	4.0
	到達距離 m	V 3.1	3.9	4.7	5.4	6.2	7.0	7.8	9.3
	発生騒音 dB(A)	H 20以下	25	31	36	40	44	47	53
#50 (φ503) 0.2514m <sup>2</sup>		V 22	28	34	39	43	46	49	55
	風量 CMH	1159	1449	1739	2029	2319	2609	2898	3478
	静圧損失 Pa	H 2	3	5	7	9	11	14	20
		V 5	8	11	15	20	25	31	45
	拡散半径 m	H 1.4	1.8	2.2	2.5	2.9	3.3	3.6	4.3
#55 (φ553) 0.3017m <sup>2</sup>	到達距離 m	V 3.7	4.7	5.6	6.5	7.5	8.4	9.3	11.2
	発生騒音 dB(A)	H 20以下	25	31	37	41	45	49	55
		V 23	30	35	40	44	48	51	57

●Hは水平吹出、Vは垂直吹出の場合を示し、到達距離は、等温吹出時・残風速0.5m/sの位置を示します。 ●サイズ欄の数値は、上から順に呼称、ネック部内径、ネック部断面積を示します。 ●垂直到達距離は、吹出温度差10℃で暖房時は上表の値の80%、冷房時は150%となり、非等温時の到達距離は、技術資料(P.131)をご確認ください。 ●シャッター付の場合は、P.127の表をご確認ください。 ●アネモBOXご使用時は、BOX形状により性能値が変わります。営業担当者にご確認ください。 ●残風速0.25m/sの到達距離は、冷房時・暖房時ともそれぞれ1.7を乗じてください。

ご使用にあたって ※風量調整にはSED、プレートシャッター (PSII)、SEDIIIをご使用ください。 ※中コーンは確実に取り付けてください。中コーンを軽く引き下げるにより確認できます。

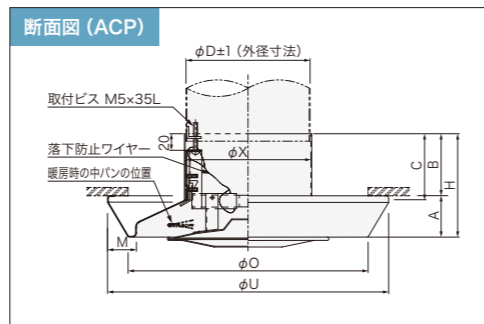
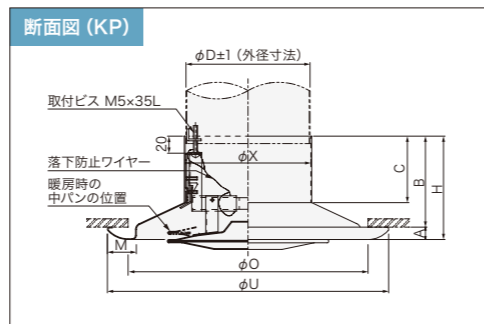
# KP 丸形パン



吹出気流の到達距離が大きな、丸形パン吹出口。



- 優れた誘引性能により、吹出温度差を大きくとることが可能です。
- ネック風速に比べ、ゆるやかになる吹出風速によりドラフト感を抑えることが可能です。
- 中パンを上下させるだけの簡単な操作で、冷房・暖房時の吹出パターンの変更が可能です。
- 冷暖房時の吹出パターンを自動で制御するオートタイプ「ATKP」や、設置環境に対応して選べる結露防止「ND-KP (P.18)」、天井汚染防止「ACP」などの各種タイプも製作いたします。



寸法表 ※太字の数値は天井汚染防止 (ACP) 単位 mm

サイズ	φU	φD	φX	φO	H	A	B	C	M
#12.5	290	125	127	240	115	15	<b>50</b>	100	35
15	340	150	152	290	125	15	<b>50</b>	110	35
20	440	200	202	380	135	20	<b>50</b>	115	40
25	520	250	252	460	145	20	<b>50</b>	125	40
30	610	300	302	550	155	25	<b>50</b>	130	45
35	710	350	352	630	165	25	<b>50</b>	140	50
37.5	780	375	378	700	175	30	<b>50</b>	145	50

## タイプ別ラインアップ



### ATKP 自動風向可変吹出口

吹出口のセンサーが温度を感知し、冷暖房時の吹出パターンを自動で制御するオートタイプです。

※センサーは、電気を使用しない温度感知型です。  
※中コーンは吹出温度約17℃で水平状態、約28℃で垂直吹出状態を保ちます。

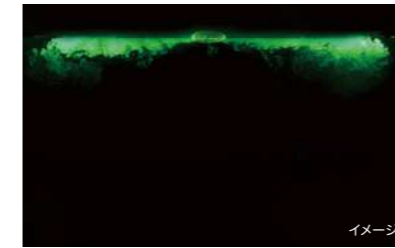


### ACP 天井汚染防止吹出口

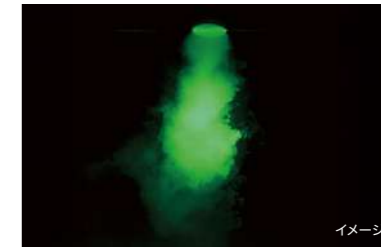
外コーンに高さをつけて、吹出気流が天井面に触れるのを防ぎ、汚れを付きづらくした汚染防止タイプの吹出口です。

オートタイプ温度センサー付の「ATACP」もご用意しています。

## 気流パターン



水平吹出 (夏期冷房時)



垂直吹出 (冬期暖房時)



## 吹出性能表

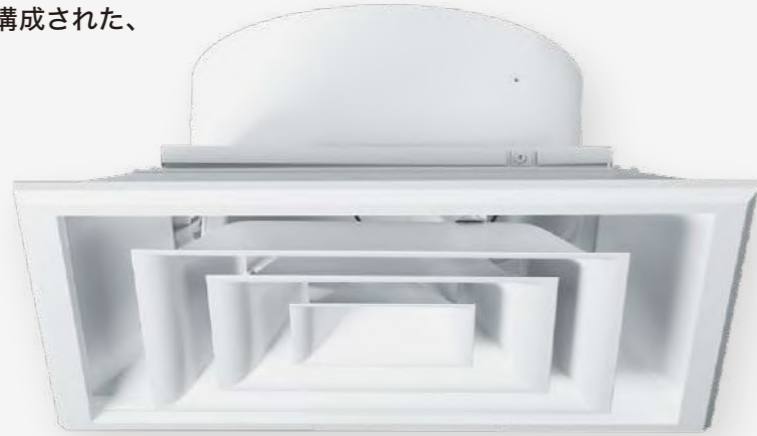
サイズ	ネック風速	m/s	2.0	2.5	3.0	3.5	4.0	4.5	5.0	6.0
#12.5 (φ127) 0.0127m <sup>2</sup>	風量	CMH	91	114	137	159	182	205	228	273
	静圧損失	Pa	H 9	V 14	H 19	V 26	H 35	V 44	H 54	V 78
	拡散半径	m	H 0.4	V 0.5	H 0.6	V 0.7	H 0.8	V 0.9	H 1.0	V 1.1
	到達距離	m	H 1.7	V 2.1	H 2.5	V 3.0	H 3.4	V 3.8	H 4.2	V 5.1
	発生騒音	dB(A)	H 20以下	V 22	H 27	V 32	H 36	V 39	H 42	V 47
#15 (φ152) 0.0181m <sup>2</sup>	風量	CMH	131	163	196	228	261	294	326	392
	静圧損失	Pa	H 9	V 14	H 19	V 26	H 35	V 44	H 54	V 78
	拡散半径	m	H 0.5	V 0.6	H 0.7	V 0.8	H 1.0	V 1.1	H 1.2	V 1.4
	到達距離	m	H 2.2	V 2.8	H 3.3	V 3.9	H 4.4	V 5.0	H 5.5	V 6.6
	発生騒音	dB(A)	H 20以下	V 23	H 29	V 33	H 37	V 40	H 43	V 48
#20 (φ202) 0.0320m <sup>2</sup>	風量	CMH	231	288	346	403	461	519	576	692
	静圧損失	Pa	H 9	V 14	H 19	V 26	H 35	V 44	H 54	V 78
	拡散半径	m	H 0.7	V 0.9	H 1.0	V 1.2	H 1.4	V 1.6	H 1.7	V 2.1
	到達距離	m	H 3.2	V 4.0	H 4.8	V 5.6	H 6.4	V 7.2	H 8.0	V 9.6
	発生騒音	dB(A)	H 20以下	V 23	H 29	V 33	H 38	V 41	H 45	V 51
#25 (φ252) 0.0499m <sup>2</sup>	風量	CMH	359	448	538	628	718	807	897	1076
	静圧損失	Pa	H 9	V 14	H 19	V 26	H 35	V 44	H 54	V 78
	拡散半径	m	H 0.9	V 1.1	H 1.3	V 1.5	H 1.7	V 1.9	H 2.1	V 2.6
	到達距離	m	H 4.1	V 5.1	H 6.2	V 7.2	H 8.2	V 9.2	H 10.3	V 12.3
	発生騒音	dB(A)	H 20以下	V 26	H 31	V 36	H 40	V 43	H 46	V 51
#30 (φ302) 0.0716m <sup>2</sup>	風量	CMH	515	644	773	902	1031	1159	1288	1546
	静圧損失	Pa	H 9	V 14	H 19	V 26	H 35	V 44	H 54	V 78
	拡散半径	m	H 1.0	V 1.2	H 1.4	V 1.7	H 1.9	V 2.1	H 2.4	V 2.9
	到達距離	m	H 5.3	V 6.6	H 7.9	V 9.3	H 10.6	V 11.9	H 13.2	V 15.9
	発生騒音	dB(A)	H 20以下	V 26	H 31	V 36	H 40	V 44	H 47	V 52
#35 (φ352) 0.0972m <sup>2</sup>	風量	CMH	700	875	1050	1225	1400	1575	1750	2100
	静圧損失	Pa	H 9	V 14	H 19	V 26	H 35	V 44	H 54	V 78
	拡散半径	m	H 1.1	V 1.3	H 1.6	V 1.9	H 2.1	V 2.4	H 2.7	V 3.2
	到達距離	m	H 5.8	V 7.2	H 8.7	V 10.1	H 11.5	V 13.0	H 14.4	V 17.3
	発生騒音	dB(A)	H 20以下	V 26	H 32	V 37	H 41	V 44	H 47	V 53
#37.5 (φ378) 0.1122m <sup>2</sup>	風量	CMH	807	1009	1211	1413	1615	1816	2018	2422
	静圧損失	Pa	H 9	V 14	H 19	V 26	H 35	V 44	H 54	V 78
	拡散半径	m	H 1.2	V 1.5	H 1.8	V 2.1	H 2.4	V 2.7	H 3.0	V 3.6
	到達距離	m	H 6.2	V 7.7	H 9.3	V 10.8	H 12.4	V 13.9	H 15.4	V 18.5
	発生騒音	dB(A)	H 20以下	V 27	H 33	V 38	H 42	V 46	H 49	V 55

●Hは水平吹出、Vは垂直吹出の場合を示し、到達距離は、等温吹出時・残風速0.5m/sの位置を示します。 ●サイズ欄の数値は、上から順に呼称、ネック部内径、ネック部断面積を示します。 ●垂直到達距離は、吹出温度差10℃で暖房時は上表の値の80%、冷房時は150%となり、非等温時の到達距離は、技術資料 (P.131) をご参考ください。 ●シャッター付の場合は、P.127の表をご参考ください。 ●アネモBOXご使用時は、BOX形状により性能値が変わります。営業担当者にご確認ください。 ●残風速0.25m/sの到達距離は、冷房時・暖房時ともそれぞれ1.7を乗じてください。

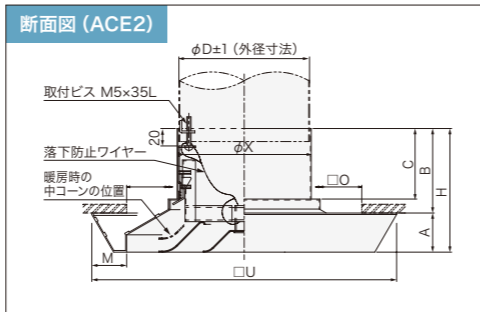
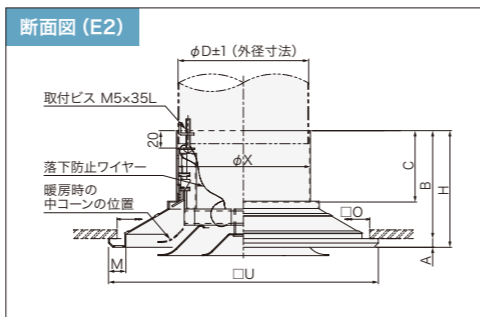
# E2 角形多層コーン



丸形と対照的に直線で構成された、  
シャープな印象の  
角形多層コーン吹出口。



- ・優れた誘引性能により、吹出温度差を大きくとることが可能です。
- ・ネック風速に比べ、ゆるやかになる吹出風速によりドラフト感を抑えることが可能です。
- ・中コーンを上下させるだけの簡単な操作で、冷房・暖房時の吹出パターンの変更が可能です。
- ・冷暖房時の吹出パターンを自動で制御するオートタイプ「ATE2」や、設置環境に対応して選べる結露防止「ND-E2 (P.19)」、天井汚染防止「ACE2」などの各種タイプも製作いたします。



寸法表 ※太字の数値は天井汚染防止 (ACE2) 単位mm

サイズ	□U	φD	φX	□O	H	A	B	C	M
#12.5	285	<b>325</b>	125	127	265	<b>245</b>	134	10	<b>45</b>
15	310	<b>350</b>	150	152	290	<b>270</b>	134	10	<b>45</b>
20	360	<b>400</b>	200	202	340	<b>320</b>	134	10	<b>45</b>
25	410	<b>450</b>	250	252	390	<b>370</b>	134	10	<b>45</b>
30	460	<b>500</b>	300	302	440	<b>420</b>	134	10	<b>45</b>
35	510	<b>550</b>	350	352	490	<b>470</b>	134	10	<b>45</b>
37.5	535	<b>575</b>	375	378	515	<b>495</b>	134	10	<b>45</b>

※結露防止吹出口 (ND-E2) は、外枠カバー装着時、外径寸法が+5mmとなります。

## タイプ別ラインアップ



### ATE2 自動風向可変吹出口

吹出口のセンサーが温度を感知し、冷暖房時の吹出パターンを自動で制御するオートタイプです。



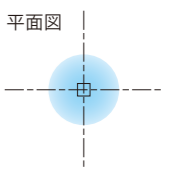
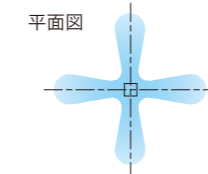
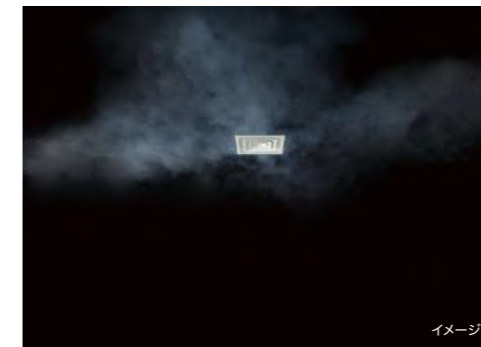
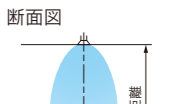
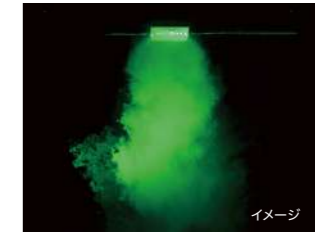
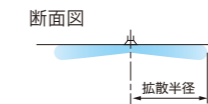
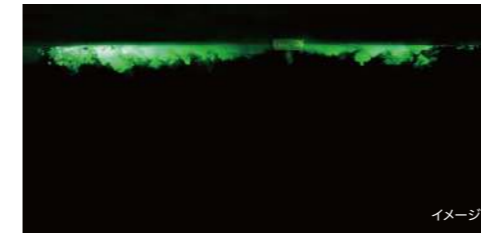
### ACE2 天井汚染防止吹出口

外コーンに高さをつけて、吹出気流が天井面に触れるのを防ぎ、汚れを付きづらくした汚染防止タイプの吹出口です。

オートタイプ温度センサー付の「ATACE2」もご用意しています。

※センサーは、電気を使用しない温度感知型です。  
※中コーンは吹出温度約17℃で水平状態、約28℃で垂直吹出状態を保ちます。

## 気流パターン



水平吹出 (夏期冷房時)

## 吹出性能表

サイズ	ネック風速 m/s			2.0	2.5	3.0	3.5	4.0	4.5	5.0	6.0
	風量 CMH	静圧損失 Pa	到達距離 m	4	6	8	11	14	18	22	27
#12.5 (φ127) 0.0127m <sup>2</sup>	風量 CMH			91	114	137	159	182	205	228	273
	静圧損失 Pa	H	V	4	6	8	11	14	18	22	32
	拡散半径 m	H	V	0.8	1.0	1.2	1.4	1.6	1.8	2.0	2.3
	到達距離 m	H	V	1.3	1.6	1.9	2.2	2.4	2.7	3.2	3.8
#15 (φ152) 0.0181m <sup>2</sup>	風量 CMH			131	163	196	228	261	294	326	392
	静圧損失 Pa	H	V	4	6	8	11	14	18	22	32
	拡散半径 m	H	V	1.0	1.2	1.5	1.7	1.9	2.2	2.4	2.9
	到達距離 m	H	V	1.4	1.8	2.1	2.5	2.8	3.2	3.5	4.3
#20 (φ202) 0.0320m <sup>2</sup>	風量 CMH			231	288	346	403	461	519	576	692
	静圧損失 Pa	H	V	4	6	8	11	14	18	22	32
	拡散半径 m	H	V	1.3	1.6	2.0	2.3	2.6	2.9	3.2	3.9
	到達距離 m	H	V	1.7	2.1	2.5	2.9	3.4	3.8	4.2	5.0
#25 (φ252) 0.0499m <sup>2</sup>	風量 CMH			359	448	538	628	718	807	897	1076
	静圧損失 Pa	H	V	4	6	8	11	14	18	22	32
	拡散半径 m	H	V	1.7	2.1	2.5	2.9	3.3	3.7	4.2	5.0
	到達距離 m	H	V	1.8	2.3	2.8	3.2	3.7	4.1	4.6	5.5
#30 (φ302) 0.0716m <sup>2</sup>	風量 CMH			515	644	773	902	1031	1159	1288	1546
	静圧損失 Pa	H	V	4	6	8	11	14	18	22	32
	拡散半径 m	H	V	1.9	2.4	2.9	3.4	3.9	4.4	4.9	5.8
	到達距離 m	H	V	2.1	2.6	3.1	3.7	4.2	4.7	5.2	6.3
#35 (φ352) 0.0972m <sup>2</sup>	風量 CMH			700	875	1050	1225	1400	1575	1750	2100
	静圧損失 Pa	H	V	4	6	8	11	14	18	22	32
	拡散半径 m	H	V	2.2	2.7	3.2	3.6	4.3	4.8	5.4	6.5
	到達距離 m	H	V	2.3	2.9	3.4	4.0	4.6	5.2	5.7	6.9
#37.5 (φ378) 0.1122m <sup>2</sup>	風量 CMH			807	1009	1211	1413	1615	1816	2018	2422
	静圧損失 Pa	H	V	4	6	8	11	14	18	22	32
	拡散半径 m	H	V	2.3	2.8	3.4	4.0	4.5	5.1	5.7	6.8
	到達距離 m	H	V	2.6	3.2	3.8	4.5	5.1	5.7	6.4	7.7

●Hは水平吹出、Vは垂直吹出の場合を示し、到達距離は、等温吹出時・残風速0.5m/sの位置を示します。 ●サイズ欄の数値は、上から順に呼称、ネック部内径、ネック部断面積を示します。 ●垂直到達距離は、吹出温度差10℃で暖房時は上表の値の80%、冷房時は150%となり、非等温時の到達距離は、技術資料 (P.131) をご参考ください。 ●シャッター付の場合は、P.127の表をご参考ください。 ●アネモBOXご使用時は、BOX形状により性能値が変わります。営業担当者にご確認ください。 ●残風速0.25m/sの到達距離は、冷房時・暖房時ともそれぞれ1.7を乗じてください。

ご使用にあたって  
※風量調整にはSED、プレートシャッター (PSII)、SEDIIIをご使用ください。 ※中コーンは確実に取り付けてください。中コーンを軽く引き下げることにより確認できます。

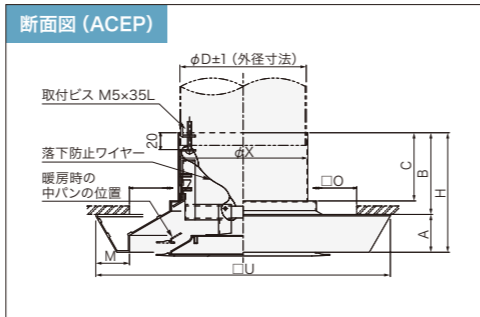
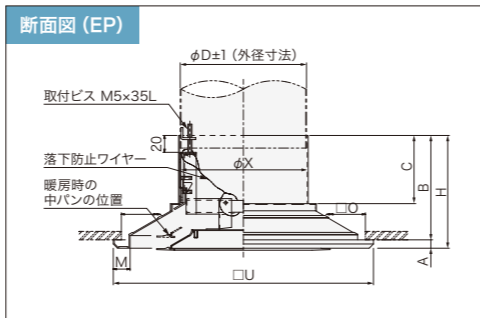
# EP 角形パン



丸形と対照的に直線で構成された、シャープな印象の角形パン吹出口。



- ・優れた誘引性能により、吹出温度差を大きくとることが可能です。
- ・ネック風速に比べ、ゆるやかになる吹出風速によりドラフト感を抑えることが可能です。
- ・中パンを上下させるだけの簡単な操作で、冷房・暖房時の吹出パターンの変更が可能です。
- ・冷暖房時の吹出パターンを自動で制御するオートタイプ「ATEP」や、設置環境に対応して選べる結露防止「ND-EP (P.19)」、天井汚染防止「ACEP」などの各種タイプも製作いたします。



寸法表 ※太字の数値は天井汚染防止 (ACEP) 単位mm

サイズ	□U	φD	φX	□O	H	A	B	C	M					
# 12.5	285	<b>325</b>	125	127	265	<b>245</b>	134	10	<b>45</b>	124	<b>89</b>	82	20	<b>40</b>
15	310	<b>350</b>	150	152	290	<b>270</b>	134	10	<b>45</b>	124	<b>89</b>	82	20	<b>40</b>
20	360	<b>400</b>	200	202	340	<b>320</b>	134	10	<b>45</b>	124	<b>89</b>	82	20	<b>40</b>
25	410	<b>450</b>	250	252	390	<b>370</b>	134	10	<b>45</b>	124	<b>89</b>	82	20	<b>40</b>
30	460	<b>500</b>	300	302	440	<b>420</b>	134	10	<b>45</b>	124	<b>89</b>	82	20	<b>40</b>
35	510	<b>550</b>	350	352	490	<b>470</b>	134	10	<b>45</b>	124	<b>89</b>	82	20	<b>40</b>
37.5	535	<b>575</b>	375	378	515	<b>495</b>	134	10	<b>45</b>	124	<b>89</b>	82	20	<b>40</b>

※結露防止吹出口 (ND-EP) は、外枠カバー装着時、外径寸法が+5mmとなります。

## タイプ別ラインアップ



### ATEP 自動風向可变吹出口

吹出口のセンサーが温度を感知し、冷暖房時の吹出パターンを自動で制御するオートタイプです。

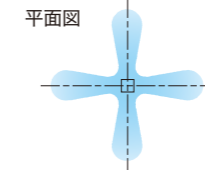
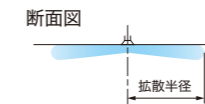
※センサーは、電気を 사용하지 ない温度感知型です。  
※作動完了温度は、冷房時17℃以下、暖房時28℃以上です。



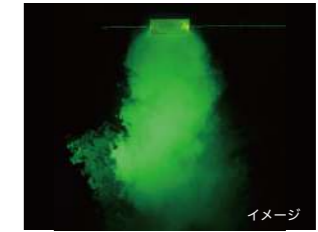
### ACEP 天井汚染防止吹出口

外コーンに高さをつけて、吹出気流が天井面に触れるのを防ぎ、汚れを付きづらくした汚染防止タイプの吹出口です。  
オートタイプ温度センサー付の「ATACEP」もご用意しています。

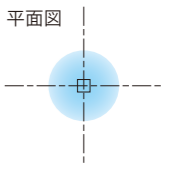
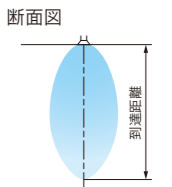
## 気流パターン



水平吹出 (夏期冷房時)



垂直吹出 (冬期暖房時)



## 吹出性能表

サイズ	ネック風速		吹出性能									
	m/s		2.0	2.5	3.0	3.5	4.0	4.5	5.0	6.0		
#12.5 (φ127) 0.0127m <sup>2</sup>	風量	CMH	91	114	137	159	182	205	228	273		
	静圧損失	Pa	3	5	7	10	13	16	20	29		
	拡散半径	m	0.7	0.8	1.0	1.2	1.3	1.5	1.7	2.0		
	到達距離	m	1.0	1.2	1.5	1.7	2.0	2.2	2.5	3.0		
	発生騒音	dB(A)	20以下	20以下	21	25	29	32	35	40		
#15 (φ152) 0.0181m <sup>2</sup>	風量	CMH	131	163	196	228	261	293	326	392		
	静圧損失	Pa	3	5	8	11	14	18	22	31		
	拡散半径	m	0.8	1.1	1.3	1.5	1.7	1.9	2.1	2.5		
	到達距離	m	1.2	1.5	1.8	2.1	2.4	2.7	3.0	3.6		
	発生騒音	dB(A)	20以下	20以下	22	26	30	34	37	43		
#20 (φ202) 0.0320m <sup>2</sup>	風量	CMH	231	288	346	403	461	519	576	692		
	静圧損失	Pa	4	6	8	11	15	19	23	33		
	拡散半径	m	1.2	1.5	1.8	2.1	2.4	2.7	3.0	3.6		
	到達距離	m	1.6	1.9	2.3	2.7	3.1	3.5	3.9	4.7		
	発生騒音	dB(A)	20以下	20以下	22	27	31	35	38	44		
#25 (φ252) 0.0499m <sup>2</sup>	風量	CMH	359	448	538	628	718	807	897	1076		
	静圧損失	Pa	4	6	9	12	16	20	25	36		
	拡散半径	m	1.7	2.1	2.5	2.9	3.3	3.7	4.1	5.0		
	到達距離	m	1.9	2.4	2.9	3.3	3.8	4.3	4.8	5.7		
	発生騒音	dB(A)	20以下	20以下	23	28	32	36	39	44		
#30 (φ302) 0.0716m <sup>2</sup>	風量	CMH	515	644	773	902	1031	1159	1288	1546		
	静圧損失	Pa	4	7	10	14	18	23	28	40		
	拡散半径	m	2.0	2.4	2.9	3.4	3.9	4.4	4.9	5.9		
	到達距離	m	2.3	2.8	3.4	4.0	4.5	5.1	5.6	6.8		
	発生騒音	dB(A)	20以下	21	27	31	35	39	42	48		
#35 (φ352) 0.0972m <sup>2</sup>	風量	CMH	700	875	1050	1225	1400	1575	1750	2100		
	静圧損失	Pa	5	8	11	15	20	25	31	44		
	拡散半径	m	2.2	2.7	3.2	3.8	4.3	4.8	5.4	6.5		
	到達距離	m	2.5	3.1	3.8	4.4	5.0	5.6	6.3	7.5		
	発生騒音	dB(A)	20以下	23	29	34	38	42	45	51		
#37.5 (φ378) 0.1122m <sup>2</sup>	風量	CMH	807	1009	1211	1413	1615	1816	2018	2422		
	静圧損失	Pa	5	8	11	15	20	25	31	45		
	拡散半径	m	2.3	2.8	3.4	4.0	4.5	5.1	5.7	6.8		
	到達距離	m	2.8	3.5	4.2	4.9	5.6	6.3	7.0	8.4		
	発生騒音	dB(A)	20以下	23	28	33	37	41	44	49		

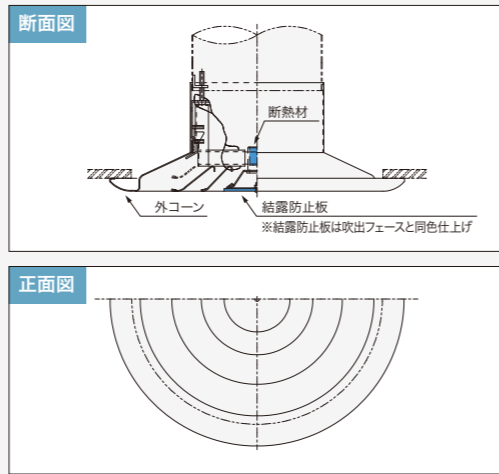
●Hは水平吹出、Vは垂直吹出の場合を示し、到達距離は、等温吹出時・残風速0.5m/sの位置を示します。 ●サイズ欄の数値は、上から順に呼称、ネック部内径、ネック部断面積を示します。 ●垂直到達距離は、吹出温度差10℃で暖房時は上表の値の80%、冷房時は150%となり、非等温時の到達距離は、技術資料 (P.131) をご参考ください。 ●シャッター付の場合は、P.127の表をご参考ください。 ●アネモBOXご使用時は、BOX形状により性能値が変わります。営業担当者にご確認ください。 ●残風速0.25m/sの到達距離は、冷房時・暖房時ともそれぞれ1.7を乗じてください。

ご使用にあたって  
※風量調整にはSED、プレートシャッター (PSII)、SEDIIIをご使用ください。 ※中コーンは確実に取り付けてください。中コーンを軽く引き下げることにより確認できます。

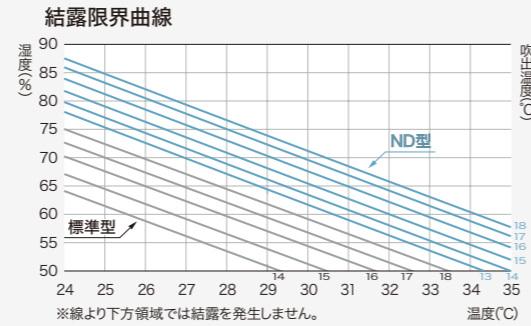
# ND-C2 結露防止タイプ



センターコーンに結露防止板を貼った、丸形多層コーン吹出口。



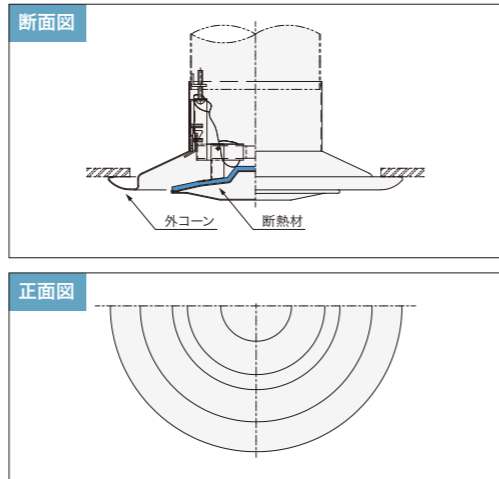
- ・センターコーンに熱伝導の低い結露防止板を貼ることで、水平吹出（冷房）時に発生する結露を防止します。



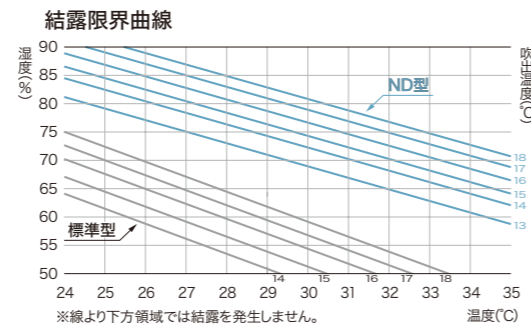
# ND-KP 結露防止タイプ



中パン裏側に断熱材を貼った、丸形パン吹出口。



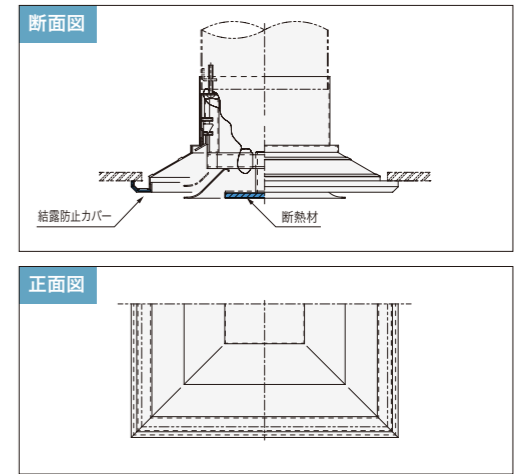
- ・中パン裏側に断熱材を貼り、中パン表面への熱伝導を防ぐことで、水平吹出（冷房）時に発生する結露を防止します。



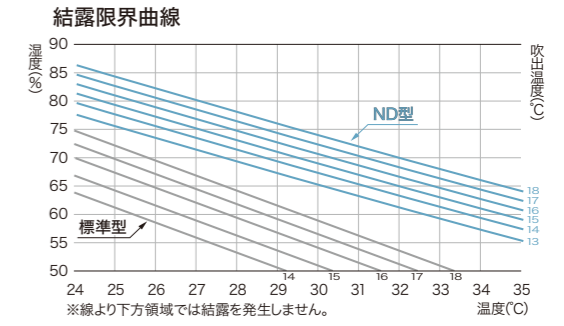
# ND-E2 結露防止カバータイプ



結露防止カバーと結露防止板を使用した、角形多層コーン吹出口。



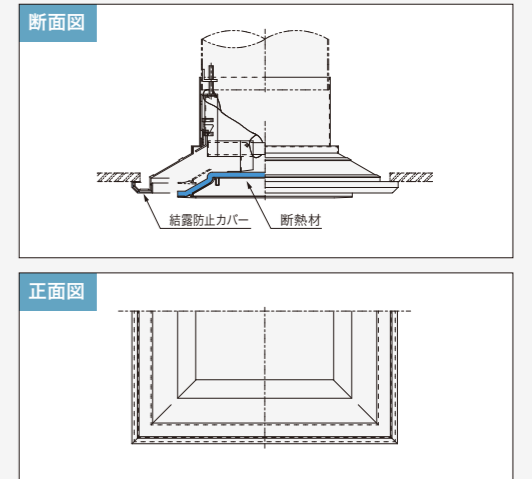
- ・センターコーンには、熱伝導の低い結露防止板を貼り、外コーン額縁には結露防止カバーを付けることで、水平吹出（冷房）時に発生する結露を防止します。
- ・丸形と異なり、外コーンに結露防止カバーを付けることで、垂直吹出時でも結露を防止します。



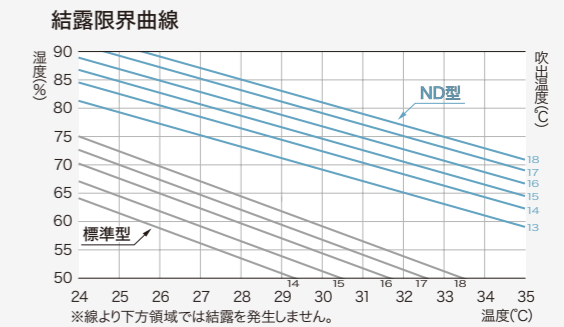
# ND-EP 結露防止カバータイプ



結露防止カバーと断熱材を使用した、角形パン吹出口。



- ・中パンの裏側に断熱材を貼り、中パン表面への熱伝導を防ぎ、外コーン額縁には結露防止カバーを付けることで、水平吹出（冷房）時に発生する結露を防止します。
- ・丸形と異なり、外コーンに結露防止カバーを付けることで、垂直吹出時でも結露を防止します。



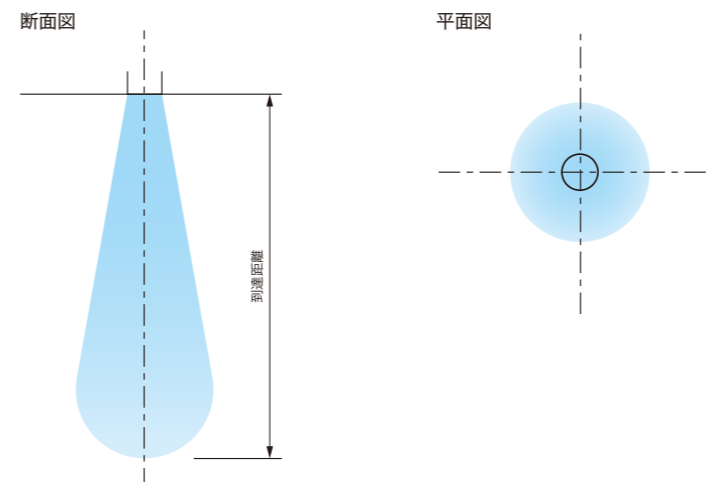
# MKG ノズル



長い到達距離が必要とされる、  
高天井やロビーなどの壁面に  
最適な吹出口。



## 気流パターン

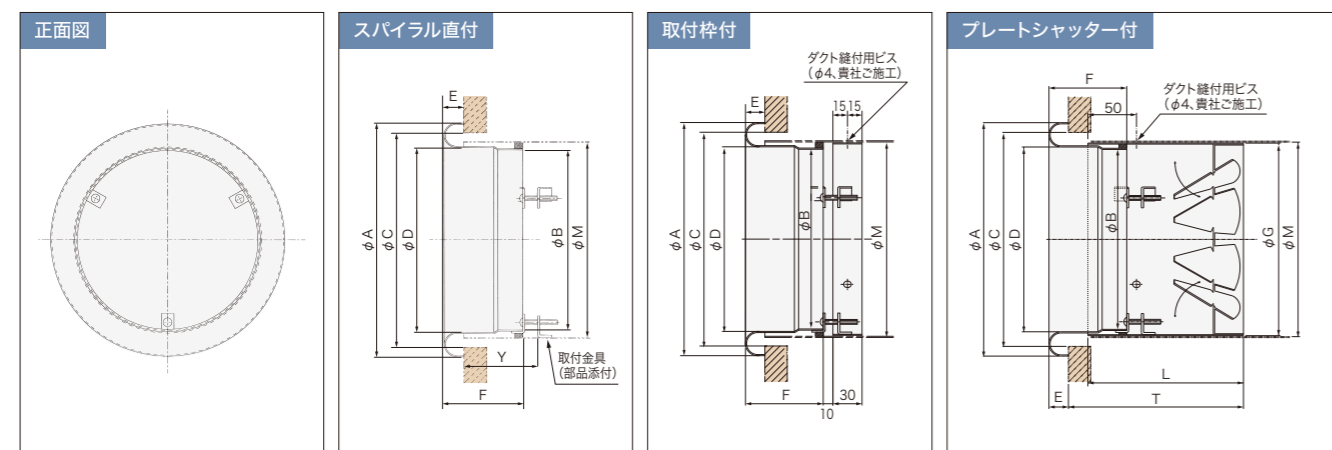


## 吹出性能表

サイズ	吹出風速 静圧損失	風速							
		2.0	3.0	4.0	5.0	6.0	7.0	8.0	10.0
#3 (φ65) 0.0033m <sup>2</sup>	風量 CMH	24	36	48	60	72	84	96	119
	到達距離 m	1.3	2.0	2.6	3.3	3.9	4.6	5.2	6.5
	発生騒音 dB(A)	20以下	20以下	20以下	20以下	20以下	20以下	23	27
#4 (φ90) 0.0064m <sup>2</sup>	風量 CMH	46	69	92	115	137	160	183	229
	到達距離 m	1.8	2.7	3.6	4.5	5.4	6.3	7.2	9.0
	発生騒音 dB(A)	20以下	20以下	20以下	20以下	20以下	23	26	30
#5 (φ115) 0.0104m <sup>2</sup>	風量 CMH	75	112	150	187	224	262	299	374
	到達距離 m	2.3	3.5	4.6	5.8	6.9	8.1	9.2	11.5
	発生騒音 dB(A)	20以下	20以下	20以下	20以下	22	25	28	32
#6 (φ140) 0.0154m <sup>2</sup>	風量 CMH	111	166	222	277	333	388	443	554
	到達距離 m	2.8	4.2	5.6	7.0	8.4	9.8	11.2	14.0
	発生騒音 dB(A)	20以下	20以下	20以下	20以下	24	27	30	34
#7 (φ165) 0.0214m <sup>2</sup>	風量 CMH	154	231	308	385	462	539	616	770
	到達距離 m	3.3	5.0	6.6	8.3	9.9	11.6	13.2	16.5
	発生騒音 dB(A)	20以下	20以下	20以下	22	25	28	31	35
#8 (φ190) 0.0284m <sup>2</sup>	風量 CMH	204	306	408	510	612	714	817	1021
	到達距離 m	3.8	5.7	7.6	9.5	11.4	13.3	15.2	19.0
	発生騒音 dB(A)	20以下	20以下	20以下	23	27	30	32	37
#9 (φ215) 0.0363m <sup>2</sup>	風量 CMH	261	392	523	653	784	915	1046	1307
	到達距離 m	4.3	6.5	8.6	10.8	12.9	15.1	17.2	21.5
	発生騒音 dB(A)	20以下	20以下	20以下	24	28	31	33	38
#10 (φ240) 0.0452m <sup>2</sup>	風量 CMH	326	489	651	814	977	1140	1303	1628
	到達距離 m	4.8	7.2	9.6	12.0	14.4	16.8	19.2	24.0
	発生騒音 dB(A)	20以下	20以下	21	25	29	32	34	39
#12 (φ290) 0.0661m <sup>2</sup>	風量 CMH	476	713	951	1189	1427	1665	1902	2378
	到達距離 m	5.8	8.7	11.6	14.5	17.4	20.3	23.2	29.0
	発生騒音 dB(A)	20以下	20以下	22	27	30	33	36	40
#14 (φ340) 0.0908m <sup>2</sup>	風量 CMH	654	981	1307	1634	1961	2288	2615	3269
	到達距離 m	6.8	10.2	13.6	17.0	20.4	23.8	27.2	34.0
	発生騒音 dB(A)	20以下	20以下	24	28	32	35	37	42
#16 (φ390) 0.1195m <sup>2</sup>	風量 CMH	860	1290	1720	2150	2580	3010	3440	4301
	到達距離 m	7.8	11.7	15.6	19.5	23.4	27.3	31.2	39.0
	発生騒音 dB(A)	20以下	20以下	25	29	33	36	38	43
#18 (φ440) 0.1521m <sup>2</sup>	風量 CMH	1095	1642	2190	2737	3284	3832	4379	5474
	到達距離 m	8.8	13.2	17.6	22.0	26.4	30.8	35.2	44.0
	発生騒音 dB(A)	20以下	20以下	26	30	34	37	39	44
#20 (φ490) 0.1886m <sup>2</sup>	風量 CMH	1358	2037	2715	3394	4073	4752	5431	6789
	到達距離 m	9.8	14.7	19.6	24.5	29.4	34.3	39.2	49.0
	発生騒音 dB(A)	20以下	21	27	31	35	38	40	45

●到達距離は、等温吹出時・残風速0.5m/sの位置を示します。非等温時の到達距離は、技術資料(P.131)をご参考ください。 ●サイズ欄の数値は、上から順に呼称、吹出口内径、吹出口面積を示します。

- ・静圧損失が極めて少なく、発生騒音も非常に小さな吹出口です。
- ・スパイラルダクトに直に取り付けることも可能で、取付枠付、プレートシャッター付などご用意しています。
- ・結露防止「ND-MKG (P.36)」「NDH-MKG (P.37)」も製作いたします。



寸法表 単位mm

サイズ	φA	φB	φC	φD	E	F	φG	L	φM	T	Y
#3	97	60	85	65	15	50	—	—	75	—	45~60
4	132	85	120	90	15	50	98	115	100	130~140	45~60
5	157	110	145	115	15	50	123	125	125	140~150	45~60
6	182	135	170	140	15	55	148	135	150	155~165	50~65
7	207	160	195	165	15	55	173	145	175	165~175	50~65
8	240	185	220	190	20	80	198	170	200	195~210	70~85
9	265	210	245	215	20	80	223	180	225	205~220	70~85
10	290	235	270	240	25	80	248	195	250	215~230	65~80
12	350	285	320	290	27	110	298	215	300	260~275	95~110
14	410	335	370	340	30	110	348	235	350	280~295	90~105
16	460	385	420	390	30	110	398	255	400	300~315	90~105
18	510	435	470	440	30	140	448	280	450	355~370	120~135
20	560	485	520	490	30	140	498	305	500	380~395	120~135

ご使用にあたって  
※風量調整には、プレートシャッター (PSII) をご使用ください。 ※プレートシャッター (PSII) をご使用の場合寸法が変わります。 ※#3はフェースのみの製作となります。

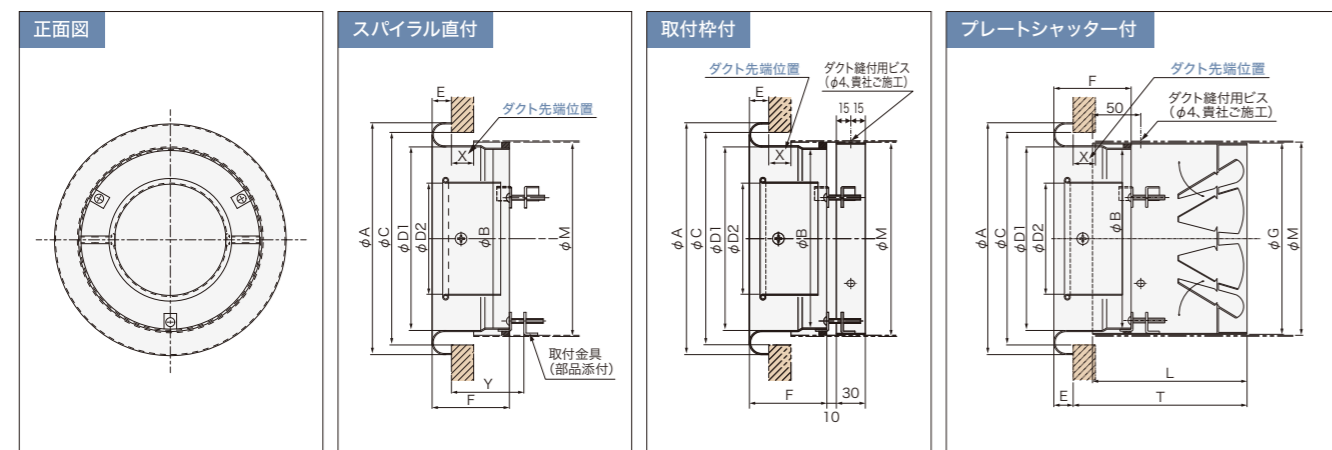
# MKG-W 二重ノズル



劇場・ホール・ロビーなどの壁面に取り付けられる、二重ノズルタイプの吹出口。



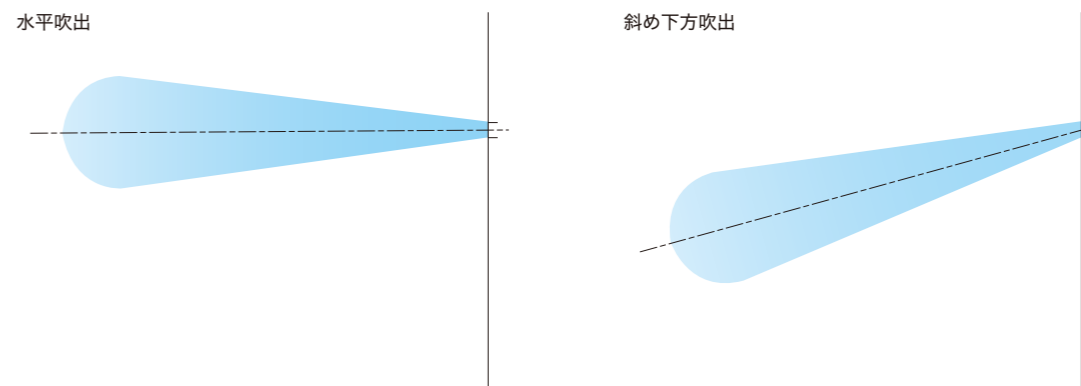
- ・中ノズルを上下に傾けることで吹出方向の調整ができますので、暖房時の上昇気流を抑えることが可能です。
- ・中ノズルにより、奥の構造が見えにくくスッキリとしたデザインです。
- ・スパイラルダクトに直に取り付けることも可能で、取付枠付、プレートシャッター付などご用意しています。
- ・より気流を傾ける風向ガイド付「MKG-WSK」や、オートタイプ「ATMKG-W (P.26)」も製作いたします。



寸法表 単位:mm

サイズ	φA	φB	φC	φD1	φD2	E	F	φG	L	φM	T	X	Y
#6	182	135	170	140	90	15	55	148	135	150	155~165	20~30	50~65
#7	207	160	195	165	90	15	55	173	145	175	165~175	20~30	50~65
#8	240	185	220	190	115	20	80	198	170	200	195~210	20~40	70~85
#9	265	210	245	215	140	20	80	223	180	225	205~220	20~40	70~85
#10	290	235	270	240	140	25	80	248	195	250	215~230	20~40	65~80
#12	350	285	320	290	190	27	110	298	215	300	260~275	30~50	95~110
#14	410	335	370	340	240	30	110	348	235	350	280~295	30~50	90~105
#16	460	385	420	390	240	30	110	398	255	400	300~315	30~50	90~105
#18	510	435	470	440	290	30	140	448	280	450	355~370	30~50	120~135
#20	560	485	520	490	340	30	140	498	305	500	380~395	30~50	120~135

## 気流パターン



## 吹出性能表

サイズ	吹出風速 m/s		2.0	3.0	4.0	5.0	6.0
	静圧損失 Pa	水平 斜め	2 5	4 11	7 20	12 31	17 44
#6 (φ140) 0.0154m <sup>2</sup>	風量 CMH		111	166	222	277	333
	到達距離 m		2.8	4.2	5.6	7.0	8.4
	発生騒音 dB (A)	水平 斜め	20以下 20以下	20以下 20以下	20以下 22	22 26	26 30
#7 (φ165) 0.0214m <sup>2</sup>	風量 CMH		154	231	308	385	462
	到達距離 m		3.3	5.0	6.6	8.3	9.9
	発生騒音 dB (A)	水平 斜め	20以下 20以下	20以下 20以下	20以下 23	24 28	27 31
#8 (φ190) 0.0284m <sup>2</sup>	風量 CMH		204	306	408	510	612
	到達距離 m		3.8	5.7	7.6	9.5	11.4
	発生騒音 dB (A)	水平 斜め	20以下 20以下	20以下 20以下	21 25	25 29	29 33
#9 (φ215) 0.0363m <sup>2</sup>	風量 CMH		261	392	523	653	784
	到達距離 m		4.3	6.5	8.6	10.8	12.9
	発生騒音 dB (A)	水平 斜め	20以下 20以下	20以下 20以下	22 26	26 30	30 34
#10 (φ240) 0.0452m <sup>2</sup>	風量 CMH		326	489	651	814	977
	到達距離 m		4.8	7.2	9.6	12.0	14.4
	発生騒音 dB (A)	水平 斜め	20以下 20以下	20以下 21	23 27	27 31	31 35
#12 (φ290) 0.0661m <sup>2</sup>	風量 CMH		476	713	951	1189	1427
	到達距離 m		5.8	8.7	11.6	14.5	17.4
	発生騒音 dB (A)	水平 斜め	20以下 20以下	20以下 23	24 28	29 33	32 36
#14 (φ340) 0.0908m <sup>2</sup>	風量 CMH		654	981	1307	1634	1961
	到達距離 m		6.8	10.2	13.6	17.0	20.4
	発生騒音 dB (A)	水平 斜め	20以下 20以下	20以下 24	26 30	31 35	34 38
#16 (φ390) 0.1195m <sup>2</sup>	風量 CMH		860	1290	1720	2150	2580
	到達距離 m		7.8	11.7	15.6	19.5	23.4
	発生騒音 dB (A)	水平 斜め	20以下 20以下	22 26	26 30	31 35	35 39
#18 (φ440) 0.1521m <sup>2</sup>	風量 CMH		1095	1642	2190	2737	3284
	到達距離 m		8.8	13.2	17.6	22.0	26.4
	発生騒音 dB (A)	水平 斜め	20以下 22	22 26	28 32	32 36	36 40
#20 (φ490) 0.1886m <sup>2</sup>	風量 CMH		1358	2037	2715	3394	4073
	到達距離 m		9.8	14.7	19.6	24.5	29.4
	発生騒音 dB (A)	水平 斜め	20以下 20以下	23 27	29 33	33 37	37 41

●到達距離は、等温吹出時・残風速0.5m/sの位置を示します。非等温時は、技術資料(P.131)のように気流の上昇・降下が発生しますのでご注意ください。 ●サイズ欄の数値は、上から順に呼称、吹出口内径、吹出口面積を示します。 ●静圧損失および発生騒音の水平は水平吹出時、斜めは斜め吹出時を示します。

ご使用にあたって  
※風量調整には、プレートシャッター (PSII) をご使用ください。 ※プレートシャッター (PSII) をご使用の場合T寸法が変わります。  
※ダクトの偏流により局部風速が6m/sを超える場合、中ノズルが破損するおそれがあります。ご注意ください。

製品一覧  
デザインリング  
ノズル形吹出口  
線状吹出口  
ユニバーサル形吹出口  
スリット形吸込口  
グリル形吸込口  
床吸込口  
天井用吸込口  
システムグリッド  
天井用吸込口  
マルチ形吹出口  
その他の製品  
技術資料

製品一覧  
デザインリング  
ノズル形吹出口  
線状吹出口  
ユニバーサル形吹出口  
スリット形吸込口  
グリル形吸込口  
床吸込口  
天井用吸込口  
システムグリッド  
天井用吸込口  
マルチ形吹出口  
その他の製品  
技術資料

# MKG-W-DL ダウンライト形ノズル



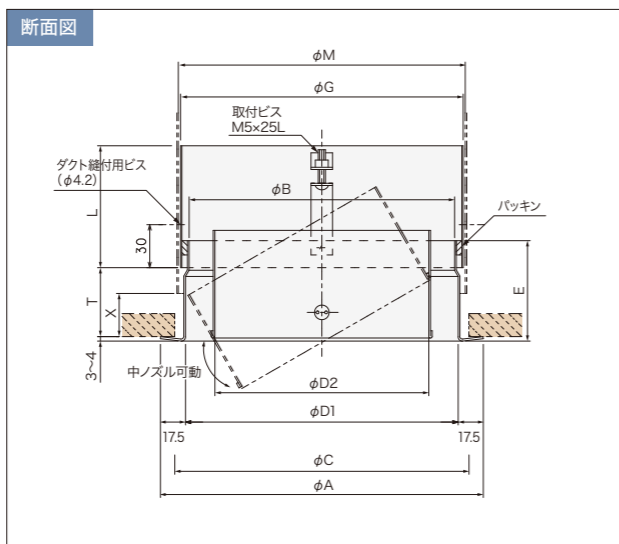
ダウンライト照明と同じ感覚で  
レイアウトできるノズル形吹出口。



- ・吹出口としての高い性能はもちろん、天井面からの出っ張りをなくし、デザイン性も高い薄型フラットなコンパクト設計の吹出口です。
- ・ダウンライト照明との組み合わせによる自由度の高いレイアウトが可能です。
- ・真ん中の取付ビスを緩めると、全体を360°自由に回転させることができるため、気流方向を自在に調整できます。
- ・結露防止「ND-MKG-DL (P.37)」も製作いたします。



360°回転する中ノズル。  
垂直方向で気流角度を約25°～30°まで可変可能です。

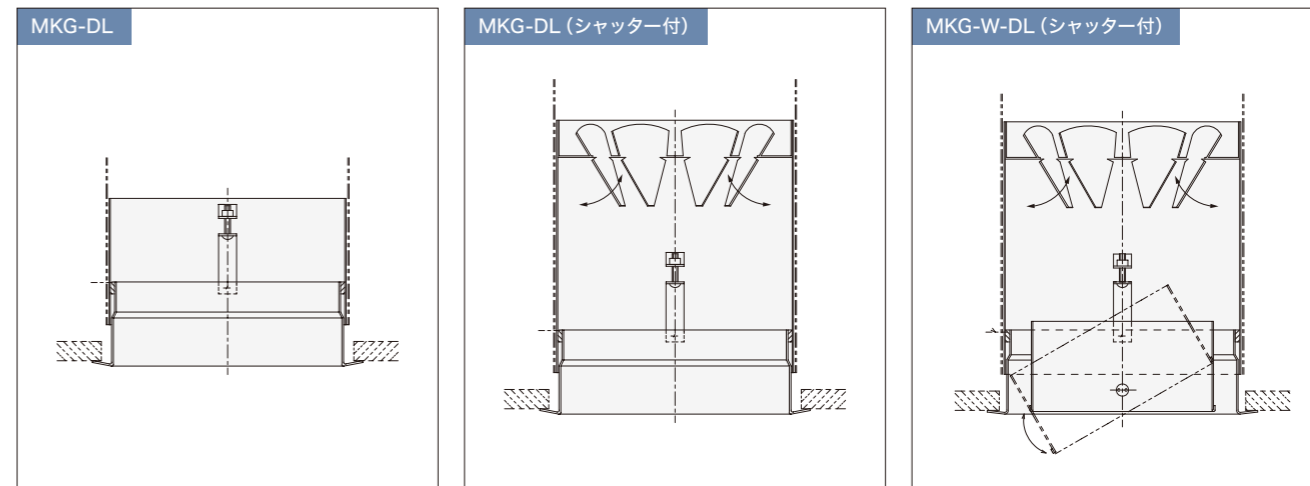


## 寸法表

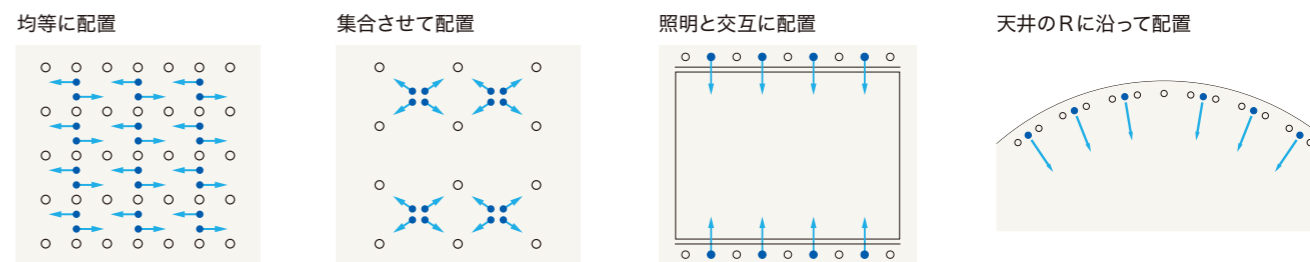
サイズ	A	B	C	D1	D2	E	G	M	L	T	X	P
#5	150	110	135	115	90	50	122	125	65	26~36	26~36	130
6	175	135	160	140	110	55	147	150	80	31~41	31~41	150
8	225	185	210	190	149	70	197	200	85	43~53	27~37	200

単位mm

・標準ノズルと同様に、シングルタイプ「MKG-DL」や、  
MKG-DL (シャッター付) および、MKG-W-DL (シャッター付) もご用意しています。



天井配置例 ● ダウンライト形吹出口 ← 風向 ○ 照明



## 吹出性能表

サイズ	ネック風速 m/s		2.0	3.0	4.0	5.0	6.0
	風量 CMH	静圧損失 Pa	75	112	150	187	224
#5 (φ115) 0.0104m <sup>2</sup>	垂直	斜め	2	4	7	12	17
	到達距離 m	発生騒音 dB (A)	2.3	3.5	4.6	5.8	6.9
	垂直	斜め	20以下	20以下	20以下	27	32
#6 (φ140) 0.0154m <sup>2</sup>	風量 CMH	静圧損失 Pa	111	166	222	277	333
	垂直	斜め	2	4	7	12	17
	到達距離 m	発生騒音 dB (A)	2.8	4.2	5.6	7.0	8.4
#8 (φ190) 0.0284m <sup>2</sup>	風量 CMH	静圧損失 Pa	204	306	408	510	612
	垂直	斜め	2	4	7	12	17
	到達距離 m	発生騒音 dB (A)	3.8	5.7	7.6	9.5	11.4
	垂直	斜め	20以下	20以下	22	28	33

●到達距離は、等温吹出時・残風速0.5m/sの位置を示します。非等温時の到達距離は、技術資料 (P.131) をご参考ください。 ●サイズ欄の数値は、上から順に呼称、吹出口内径、吹出口面積を示します。 ●静圧損失および発生騒音の垂直は垂直吹出時、斜めは斜め吹出時を示しています。

ご使用にあたって  
※風量調整には、プレートシャッター (PSII) をご使用ください。 ※プレートシャッター (PSII) をご使用の場合T寸法が変わります。

製品一覧  
デザインリング  
ノズル形吹出口  
線状吹出口  
ユニバーサル形  
吹出口  
スリット形吸込口  
グリル形吸込口  
床吸込口  
システムグリッド  
天井用吹出口  
マルチ形吹出口  
その他の製品  
技術資料

製品一覧  
デザインリング  
ノズル形吹出口  
線状吹出口  
ユニバーサル形  
吹出口  
スリット形吸込口  
グリル形吸込口  
床吸込口  
天井用吹出口  
マルチ形吹出口  
その他の製品  
技術資料

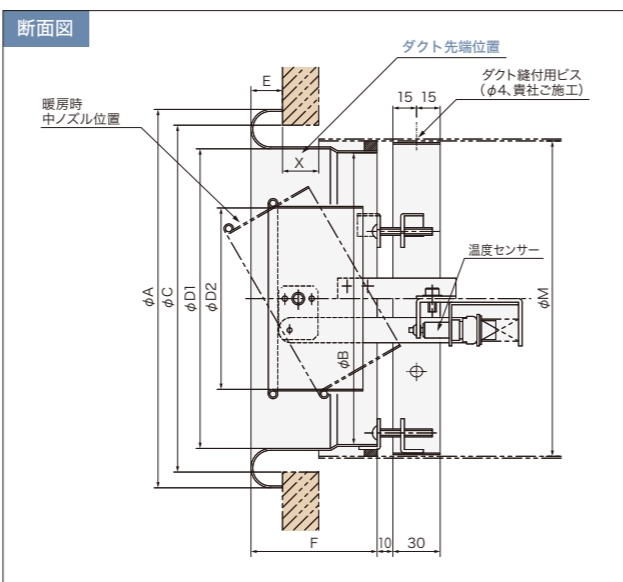
# ATMKG-W 自動風向可変ノズル



ロビー壁面などに設置され、  
温度センサー内蔵の中ノズルが  
自動で可動し、風向を可変する  
二重ノズルタイプの吹出口。



- ・冷房時は水平気流で、暖房時は斜め下方に吹き出しますので、上昇気流を抑えることができます。
- ・温度センサーは電気を使用しない自己温度感知型ですので、ランニングコストは掛かりません。
- ・より気流を傾ける風向ガイド付「ATMKG-WSK」や、結露防止「ND-ATMKG-W」、オート角形ノズルなども製作いたします。

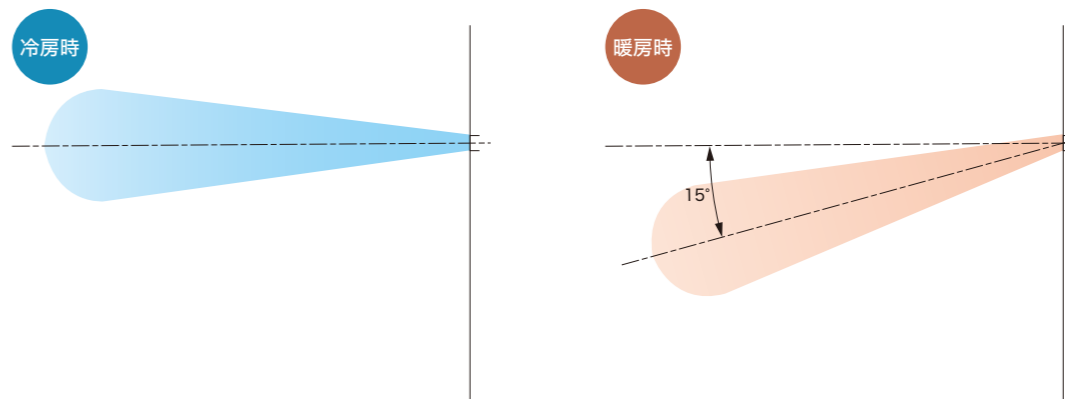


**作動温度** 中ノズルは吹出温度約17℃で水平状態、約28℃で下向き約30°を保ちます。  
※作動後は、待機状態になります。

寸法表 単位mm

サイズ	φA	φB	φC	φD1	φD2	E	F	φM	X
#6	182	135	170	140	90	15	55	150	20~30
7	207	160	195	165	90	15	55	175	20~30
8	240	185	220	190	115	20	80	200	20~40
9	265	210	245	215	140	20	80	225	20~40
10	290	235	270	240	140	25	80	250	20~40
12	350	285	320	290	190	27	110	300	30~50
14	410	335	370	340	240	30	110	350	30~50
16	460	385	420	390	240	30	110	400	30~50
18	510	435	470	440	290	30	140	450	30~50
20	560	485	520	490	340	30	140	500	30~50

## 気流パターン



## 吹出性能表

サイズ	吹出風速 m/s		2.0	3.0	4.0	5.0	6.0
	静圧損失 Pa	水平	2	6	10	15	22
		斜め	6	12	22	35	50
#6 (φ140) 0.0154m <sup>2</sup>	風量 CMH		111	166	222	277	333
	到達距離 m		2.8	4.2	5.6	7.0	8.4
	発生騒音 dB(A)	水平	20以下	20以下	20以下	23	27
		斜め	20以下	20以下	23	27	30
#7 (φ165) 0.0214m <sup>2</sup>	風量 CMH		154	231	308	385	462
	到達距離 m		3.3	5.0	6.6	8.3	9.9
	発生騒音 dB(A)	水平	20以下	20以下	20以下	25	28
		斜め	20以下	20以下	24	28	32
#8 (φ190) 0.0284m <sup>2</sup>	風量 CMH		204	306	408	510	612
	到達距離 m		3.8	5.7	7.6	9.5	11.4
	発生騒音 dB(A)	水平	20以下	20以下	22	26	30
		斜め	20以下	20以下	25	30	33
#9 (φ215) 0.0363m <sup>2</sup>	風量 CMH		261	392	523	653	784
	到達距離 m		4.3	6.5	8.6	10.8	12.9
	発生騒音 dB(A)	水平	20以下	20以下	22	27	30
		斜め	20以下	20以下	26	31	34
#10 (φ240) 0.0452m <sup>2</sup>	風量 CMH		326	489	651	814	977
	到達距離 m		4.8	7.2	9.6	12.0	14.4
	発生騒音 dB(A)	水平	20以下	20以下	24	28	32
		斜め	20以下	22	27	32	35
#12 (φ290) 0.0661m <sup>2</sup>	風量 CMH		476	713	951	1189	1427
	到達距離 m		5.8	8.7	11.6	14.5	17.4
	発生騒音 dB(A)	水平	20以下	20以下	25	30	33
		斜め	20以下	23	29	33	37
#14 (φ340) 0.0908m <sup>2</sup>	風量 CMH		654	981	1307	1634	1961
	到達距離 m		6.8	10.2	13.6	17.0	20.4
	発生騒音 dB(A)	水平	20以下	21	27	31	35
		斜め	20以下	25	30	35	38
#16 (φ390) 0.1195m <sup>2</sup>	風量 CMH		860	1290	1720	2150	2580
	到達距離 m		7.8	11.7	15.6	19.5	23.4
	発生騒音 dB(A)	水平	20以下	22	28	32	36
		斜め	20以下	26	31	36	39
#18 (φ440) 0.1521m <sup>2</sup>	風量 CMH		1095	1642	2190	2737	3284
	到達距離 m		8.8	13.2	17.6	22.0	26.4
	発生騒音 dB(A)	水平	20以下	23	29	33	37
		斜め	20以下	27	32	37	40
#20 (φ490) 0.1886m <sup>2</sup>	風量 CMH		1358	2037	2715	3394	4073
	到達距離 m		9.8	14.7	19.6	24.5	29.4
	発生騒音 dB(A)	水平	20以下	24	30	34	38
		斜め	21	28	33	38	41

●到達距離は、等温吹出時・残風速0.5m/sの位置を示します。非等温時は、技術資料(P131)のように気流の上昇・降下が発生しますのでご注意ください。 ●サイズ欄の数値は、上から順に呼称、吹出口内径、吹出口面積を示します。 ●静圧損失および発生騒音の水平は水平吹出時、斜めは斜め吹出時を示します。

ご使用にあたって  
※風量調整には、プレートシャッター (PSII) をご使用ください。 ※プレートシャッター (PSII) をご使用の場合T寸法が変わります。  
※ダクトの偏流により局部風速が6m/sを超える場合、中ノズルが破損するおそれがあります。ご注意ください。

製品一覧

デザインリング  
ディフューザー

ノズル形吹出口

線状吹出口

ユニバーサル形  
吹出口

スリット形吸込口

グリル形吸込口

床吸込口

システムグリッド  
天井用吹出口

マルチ形吹出口

その他の製品

技術資料

製品一覧

デザインリング  
ディフューザー

ノズル形吹出口

線状吹出口

ユニバーサル形  
吹出口

スリット形吸込口

グリル形吸込口

床吸込口

システムグリッド  
天井用吹出口

マルチ形吹出口

その他の製品

技術資料

# ATTN / 逆作動ATTN 自動到達距離調整ノズル



天井の高いホールなどに設置され、冷房・暖房時に到達距離を自動で調整するノズルタイプの吹出口。



## ATTN

### ツイスターノズル

冷房時は、従来ノズルよりも到達距離が短く、暖房時は中筒より速い風速の気流が得られます。



## 逆作動ATTN

### 逆作動ツイスターノズル

ATTNと逆の動作を行い、冷房時中筒からの旋回流で攪拌させ、暖房時筒全体から大風量で到達させます。

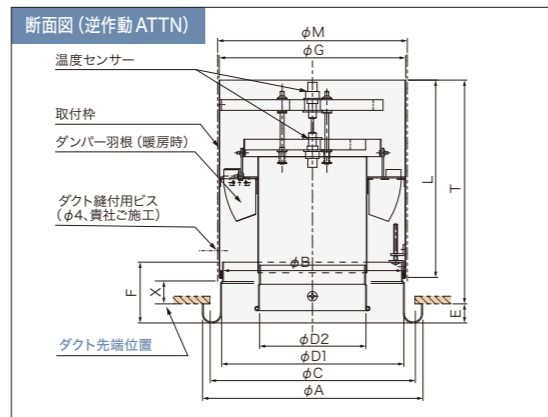
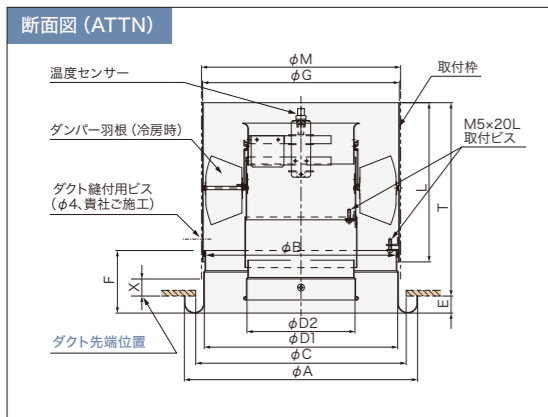


- ・内蔵された温度センサーが、吹出温度により自力でダンパー羽根を可動させ、冷房時・暖房時の気流到達距離を自動で調整します。
- ・温度センサーは電気を使用しない自己温度感知型ですので、ランニングコストは掛かりません。
- ・チャンバーがないため、ダクト直付けができます。
- ・逆作動ATTNは、冷房の到達を抑えることで、コールドドラフトを緩和します。

### 作動温度

ダンパー羽根は吹出温度約17°Cで冷房吹出状態、約28°Cで暖房吹出状態を保ちます。

※作動後は、待機状態になります。

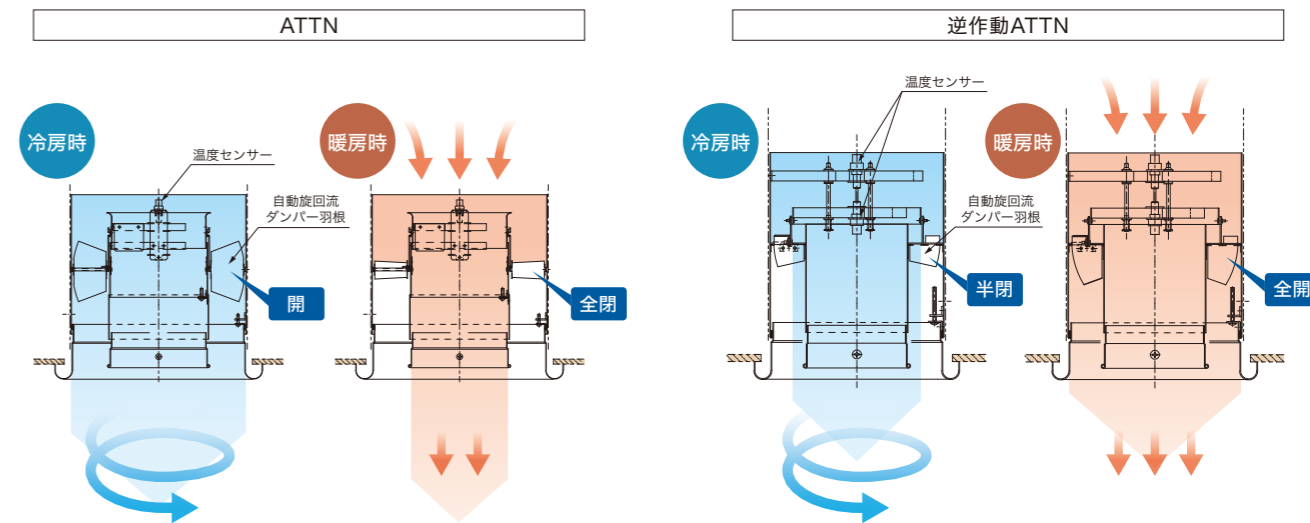


### 寸法表

単位mm

サイズ	φA	φB	φC	φD1	φD2	E	F	φG	L	φM	T (ATTN)	T (逆作動ATTN)	X
#8	240	185	220	190	115	20	80	196	250	200	285~295	287~298	20~40
10	290	235	270	240	140	25	80	246	260	250	290~300	292~303	20~40
12	350	285	320	290	165	27	110	296	280	300	338~348	340~350	30~50
14	410	335	370	340	190	30	110	346	280	350	335~345	337~348	30~50
16	460	385	420	390	215	30	110	396	310	400	365~375	367~375	30~50
18	510	435	470	440	240	30	140	446	340	450	425~435	427~438	30~50
20	560	485	520	490	290	30	140	496	370	500	455~465	457~468	30~50

### 経路略図



### 吹出性能表

型 式	吹出風速 m/s	ATTN		逆作動ATTN		ATTN		逆作動ATTN		ATTN		逆作動ATTN		ATTN		逆作動ATTN	
		1.0	1.5	2.0	2.5	3.0	4.0	5.0	1.0	1.5	2.0	2.5	3.0	4.0	5.0	1.0	1.5
#8 (φ190) 0.0284m <sup>2</sup>	風 量 CMH	102		153		204		255		306		408		510			
	静圧損失 Pa	C 2 3	5 7	9 12	14 18	20 26	36 47	56 74	H 3 2	7 5	12 9	18 14	26 20	47 36	74 56		
	到達距離 m	C 1.5 1.1	2.3 1.7	3.1 2.3	3.9 2.9	4.6 3.4	6.2 4.6	7.7 5.7	H 2.3 1.9	3.4 2.9	4.5 3.8	5.7 4.8	6.8 5.7	9.1 7.6	11.3 9.5		
	発生騒音 dB(A)	C 20以下 20以下	20以下 20以下	20以下 22	20以下 28	20以下 34	24 42	33 49	H 20以下 20以下	20以下 20以下	22 20以下	28 20以下	34 20以下	42 20以下	49 33		
#10 (φ240) 0.0452m <sup>2</sup>	風 量 CMH	163		244		326		407		489		651		814			
	静圧損失 Pa	C 2 3	5 7	9 12	14 18	20 26	36 47	56 74	H 3 2	7 5	12 9	18 14	26 20	47 36	74 56		
	到達距離 m	C 2.0 1.4	2.9 2.2	3.9 2.9	4.9 3.6	5.9 4.3	7.8 5.8	9.8 7.2	H 3.0 2.4	4.5 3.6	5.9 4.8	7.4 6.0	8.9 7.2	11.9 9.6	14.8 12.0		
	発生騒音 dB(A)	C 20以下 20以下	20以下 20以下	20以下 24	20以下 30	20以下 36	26 44	35 51	H 20以下 20以下	20以下 20以下	24 20以下	30 20以下	36 20以下	44 20以下	51 35		
#12 (φ290) 0.0661m <sup>2</sup>	風 量 CMH	238		357		476		594		713		951		1189			
	静圧損失 Pa	C 2 3	5 7	9 12	14 18	20 26	36 47	56 74	H 3 2	7 5	12 9	18 14	26 20	47 36	74 56		
	到達距離 m	C 2.4 1.7	3.5 2.6	4.7 3.5	5.9 4.4	7.1 5.2	9.4 7.0	11.8 8.7	H 3.7 2.9	5.5 4.4	7.4 5.8	9.2 7.3	11.0 8.7	14.7 11.6	18.4 14.5		
	発生騒音 dB(A)	C 20以下 20以下	20以下 20以下	20以下 25	20以下 32	20以下 37	28 46	37 53	H 20以下 20以下	20以下 20以下	25 20以下	32 20以下	37 20以下	46 20以下	53 37		
#14 (φ340) 0.0908m <sup>2</sup>	風 量 CMH	327		490		654		817		981		1307		1634			
	静圧損失 Pa	C 2 3	5 7	9 12	14 18	20 26	36 47	56 74	H 3 2	7 5	12 9	18 14	26 20	47 36	74 56		
	到達距離 m	C 2.8 2.0	4.2 3.1	5.5 4.1	6.9 5.1	8.3 6.1	11.1 8.2	13.8 10.2	H 4.4 3.4	6.6 5.1	8.8 6.8	11.0 8.5	13.2 10.2	17.6 13.6	22.0 17.0		
	発生騒音 dB(A)	C 20以下 20以下	20以下 20以下	20以下 27	20以下 33	20以下 39	29 47	38 54	H 20以下 20以下	20以下 20以下	27 20以下	33 20以下	39 20以下	47 20以下	54 38		
#16 (φ390) 0.1195m <sup>2</sup>	風 量 CMH	430		645		860		1075		1290		1720		2150			
	静圧損失 Pa	C 2 3	5 7	9 12	14 18	20 26	36 47	56 74	H 3 2	7 5	12 9	18 14	26 20	47 36	74 56		
	到達距離 m	C 3.2 2.3	4.8 3.5	6.3 4.7	7.9 5.9	9.5 7.0	12.7 9.4	15.9 11.7	H 5.1 3.9	7.7 5.9	10.2 7.8	12.8 9.8	15.3 11.7	20.4 15.6	25.5 19.5		
	発生騒音 dB(A)	C 20以下 20以下	20以下 20以下	20以下 28	20以下 34	20以下 40	30 48	47 65	H 20以下 20以下	20以下 20以下	28 20以下	34 20以下	40 20以下	48 20以下	65 40		
#18 (φ440) 0.1521m <sup>2</sup>	風 量 CMH	547		821		1095		1368		1642		2190		2737			
	静圧損失 Pa	C 2 3	5 7	9 12	14 18	20 26	36 47	56 74	H 3 2	7 5	12 9	18 14	26 20	47 36	74 56		
	到達距離 m	C 3.6 2.6	5.4 4.0	7.2 5.3	9.0 6.6	10.7 7.9	14.3 10.6	17.9 13.2	H 5.8 4.4	8.7 6.6	11.7 8.8	14.6 11.0	17.5 13.2	23.3 17.6	29.1 22.0		
	発生騒音 dB(A)	C 20以下 20以下	20以下 20以下	20以下 29	20以下 35	20以下 41	32 50	40 56	H 20以下 20以下	20以下 20以下	29 20以下	35 20以下	41 20以下	49 20以下	56 40		
#20 (φ490) 0.1886m <sup>2</sup>	風 量 CMH	679		1018		1358		1697		2037		2715		3394			
	静圧損失 Pa	C 2 3	5 7	9 12	14 18	20 26	36 47	56 74	H 3 2	7 5	12 9	18 14	26 20	47 36	74 56		
	到達距離 m	C 4.0 2.5	6.0 3.7	8.0 4.9	10.0 6.1	12.0 7.4	16.0 9.8	19.9 12.3	H 6.0 4.9	9.0 7.4	12.0 9.8	14.9 12.3	17.9 14.7	23.9 19.6	29.9 24.5		
	発生騒音 dB(A)	C 20以下 20以下	20以下 21	20以下 30	20以下 36	20以下 42	32 50	41 57	H 20以下 20以下	21 20以下	30 20以下	36 20以下	42 21	50 32	57 41		

●Cは冷房時、Hは暖房時を示します。 ●到達距離は、等温吹出時・残風速0.5m/sの位置を示します。非等温時の到達距離は、技術資料(P131)をご参考ください。 ●サイズ欄の数値は、上から順に呼称、外ノズル内径、外ノズル面積を示します。

ご使用にあたって  
※ダクトの偏流により局部風速が5m/sを超える場合、中ノズルが破損するおそれがあります。ご注意ください。

# ATSD-S/D 自動到達距離調整旋回流ノズル



内蔵の温度センサーと旋回流羽根により、広い空間でも素早い気流の均一分布が可能なノズルタイプの吹出口。



**ATSD-S** シングル  
斜め・垂直吹出

冷房時は斜め下方に、暖房時は垂直方向にそれぞれ旋回流を吹き出します。



**ATSD-D** ダブル  
水平・垂直吹出

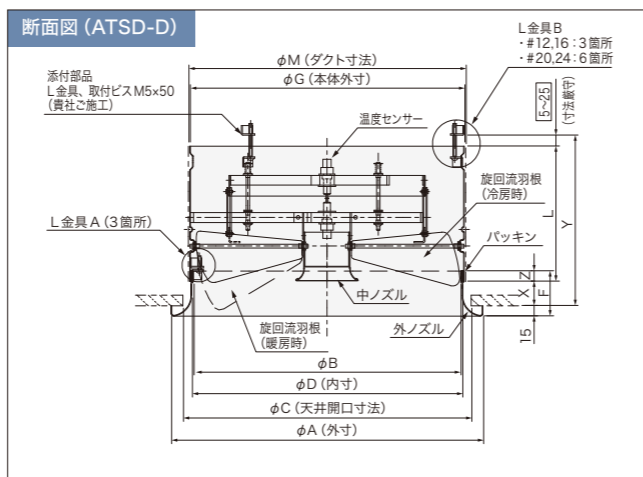
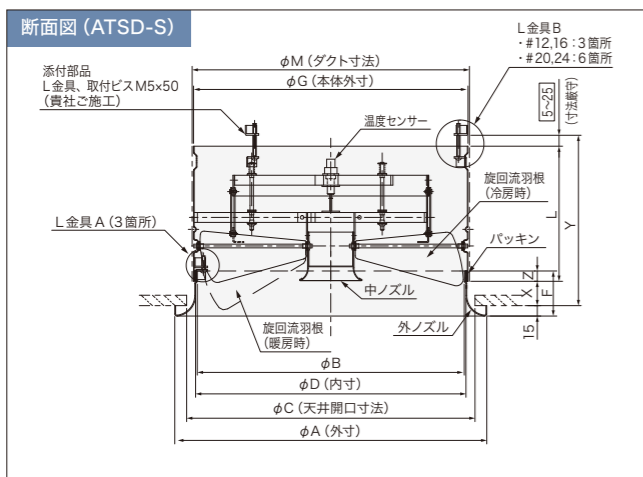
冷房時は水平方向に、暖房時は垂直方向にそれぞれ旋回流を吹き出します。

- ・内蔵の温度センサーが、吹出温度により自力で旋回流羽根を可動させ、冷房・暖房の気流切替を行います。
- ・短時間で効果が得られる高誘引・高拡散性に優れた吹出口で、旋回しながら吹き出す気流がドラフト感を抑制します。
- ・温度センサーは電気を使用しない自己温度感知型ですので、ランニングコストは掛かりません。

### 作動温度

ダンパー羽根は吹出温度約17℃で冷房吹出状態、約28℃で暖房吹出状態を保ちます。

※作動後は、待機状態になります。

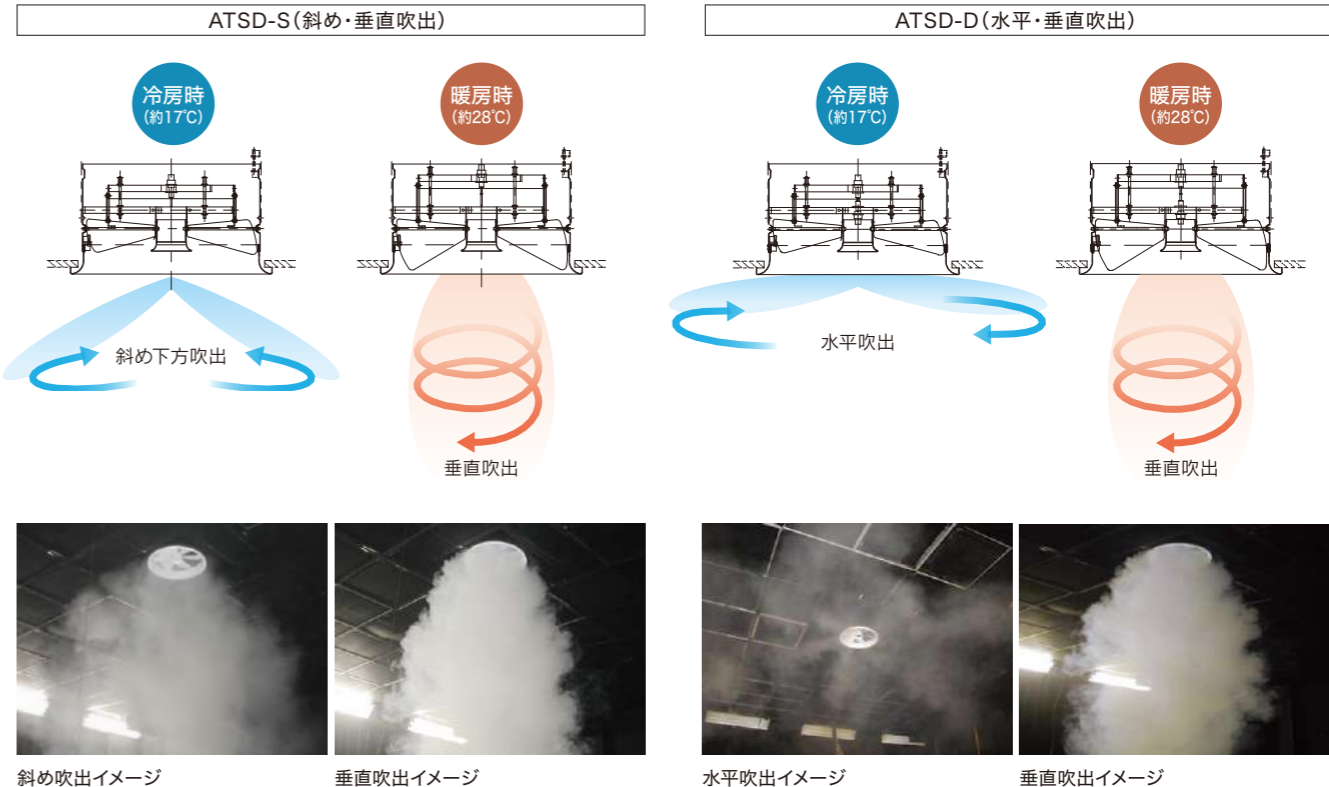


※正常な気流パターンが得られるように、L金具の締め付けは、L金具Bを仮締め状態で、L金具Aを締め付けてからL金具Bを締め付けてください。

### 寸法表 ※太字の数値はATSD-D

サイズ	φA	φB	φC	φD	F	L	X	Z	Y	φM	φG	単位mm 重量 (kg)
#12	350	285	316	290	55	175	20~30	20~30	200~220	300	296	2.5
16	450	385	416	390	65	175	30~40	30~40	210~230	400	396	3.0
20	550	485	516	490	65	195	35~45	<b>30~40</b>	245~265	<b>230~250</b>	500	5.5
24	650	585	616	590	65	195	35~45	<b>35~45</b>	245~265	<b>235~255</b>	600	6.5

### 経路略図



### 吹出性能表

型 式	ATSD-S		ATSD-D		ATSD-S		ATSD-D		ATSD-S		ATSD-D		ATSD-S		ATSD-D	
	1.0	1.5	2.0	2.5	3.0	4.0	5.0	1.0	1.5	2.0	2.5	3.0	4.0	5.0		
#12 (φ285) 0.0638m <sup>2</sup>	吹出風速 m/s	1.0														
	風 量 CMH	230		344		459		574		689		919		1148		
	静圧損失 Pa	C 2 5	5 10	8 18	13 29	18 41	33 73	51 114	H 1 2	2 4	3 7	5 11	7 15	12 27	19 42	
	到達距離 m	C 1.0 1.1	1.6 1.7	2.1 2.3	2.6 2.9	3.1 3.4	4.2 4.6	5.2 5.7	H 1.5 1.1	2.3 1.6	3.0 2.2	3.8 2.7	4.6 3.3	6.1 4.4	7.6 5.4	
発生騒音 dB(A)	C	20以下	20以下	20以下	28	24	36	31	42	36	47	46	55	53	61	
	H	20以下	20以下	20以下	20以下	20以下	20以下	20以下	23	26	30	36	40	44	47	
#16 (φ385) 0.1164m <sup>2</sup>	風 量 CMH	419		629		838		1048		1257		1676		2095		
	静圧損失 Pa	C 2 8	5 17	8 30	13 47	18 68	33 121	51 189	H 1 3	2 7	3 12	5 19	7 27	12 48	19 75	
	到達距離 m	C 1.5 1.1	2.3 1.7	3.0 2.2	3.8 2.8	4.6 3.3	6.1 4.5	7.6 5.6	H 2.0 1.0	2.9 1.5	3.9 2.0	4.9 2.5	5.9 3.0	7.9 4.0	9.8 5.0	
	発生騒音 dB(A)	C	20以下	24	20以下	34	24	41	31	47	37	51	46	58	53	63
H	20以下	20以下	20以下	20以下	26	25	32	31	37	36	44	43	51	50		
	風 量 CMH	665		998		1330		1663		1995		2660		3325		
静圧損失 Pa	C 2 9	5 21	8 37	13 57	18 82	33 146	51 228	H 1 5	2 10	3 18	5 28	7 41	12 72	19 113		
	到達距離 m	C 1.6 1.4	2.5 2.1	3.3 2.7	4.1 3.4	4.9 4.1	6.6 5.5	8.2 6.8	H 2.5 1.4	3.8 2.1	5.0 2.7	6.3 3.4	7.6 4.1	10.1 5.5	12.6 6.8	
発生騒音 dB(A)	C	20以下	20以下	20以下	20以下	22	30	29	39	36	46	46	58	53	66	
	H	20以下	20以下	20以下	20以下	20以下	20以下	20以下	26	24	32	35	42	43	50	
#24 (φ585) 0.2688m <sup>2</sup>	風 量 CMH	968		1451		1935		2419		2903		3870		4838		
	静圧損失 Pa	C 2 13	5 29	8 52	13 82	18 118	33 209	51 327	H 1 9	2 20	3 36	5 56	7 81	12 143	19 224	
	到達距離 m	C 2.0 2.0	3.0 3.0	4.0 4.0	4.9 5.0	5.9 6.0	7.9 8.0	9.9 10.0	H 2.8 1.8	4.2 2.7	5.5 3.7	6.9 4.6	8.3 5.5	11.1 7.3	13.9 9.1	
	発生騒音 dB(A)	C	20以下	20以下	20以下	23	22	34	30	42	36	48	46	58	54	66
H	20以下	20以下	20以下	20以下	20以下	20以下	20以下	26	28	32	34	41	45	48	53	

●Cは冷房時、Hは暖房時を示します。●到達距離は、等温吹出時・残風速0.5m/sの位置を示します。非等温時の到達距離は、技術資料(P131)をご参考ください。●サイズ欄の数値は、上から順に呼称、外ノズル内径、外ノズル面積を示します。

ご使用にあたって ※ダクトの偏流により局部風速が5m/sを超える場合、中ノズルが破損するおそれがあります。ご注意ください。

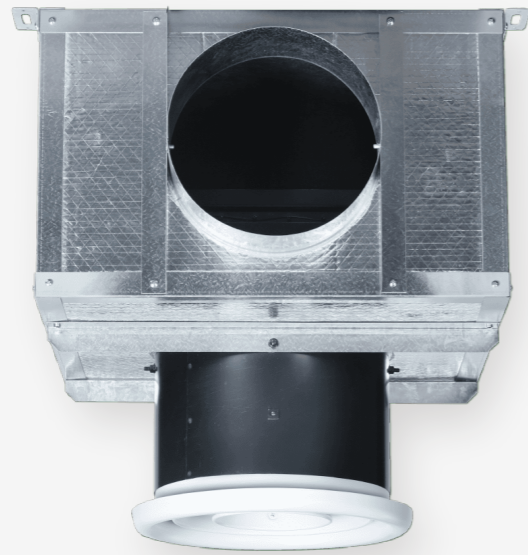
製品一覧  
デザインリング  
ノズル形吹出口  
線状吹出口  
ユニバーサル形吹出口  
スリット形吸込口  
グリル形吸込口  
床吸込口  
システムグリッド  
天井用吹出口  
マルチ形吹出口  
その他の製品  
技術資料

製品一覧  
デザインリング  
ノズル形吹出口  
線状吹出口  
ユニバーサル形吹出口  
スリット形吸込口  
グリル形吸込口  
床吸込口  
システムグリッド  
天井用吹出口  
マルチ形吹出口  
その他の製品  
技術資料

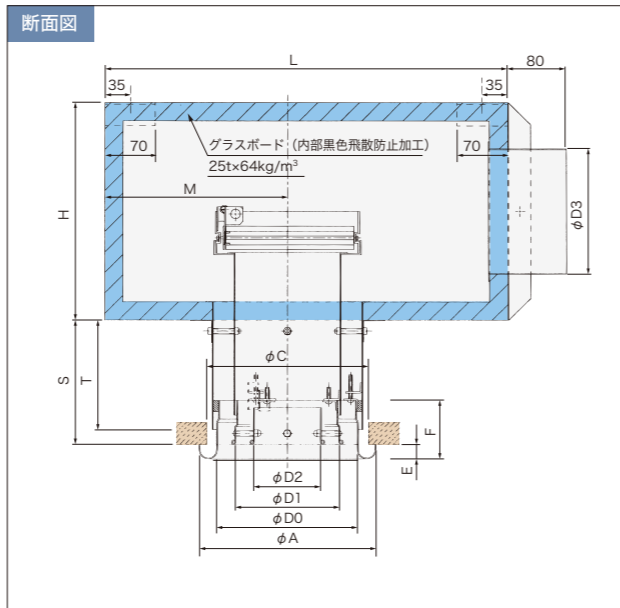
# ATNTS 自動到達距離調整BOX一体ノズル



天井の高いホールなどに設置され、  
冷房・暖房時に到達距離を自動で調整するチャンバーBOX一体のノズルタイプ吹出口。



- ・内蔵された温度センサーが、吹出温度により自力で吹出経路を変更し、冷房時・暖房時の気流到達距離を自動で調整します。
- ・冷房時は従来ノズルと同様に全体から吹き出し、暖房時は外ノズル部のみ吹き出しとなりますので、風速が増し到達距離を延ばします。
- ・温度センサーは電気を使用しない自己温度感知型ですので、ランニングコストは掛かりません。
- ・ガラスボード製チャンバーBOXで、吸音・保温効果も備えています。
- ・見上げた場合にも内部が見えにくい三重ノズルのスマートな構造です。



### 作動温度

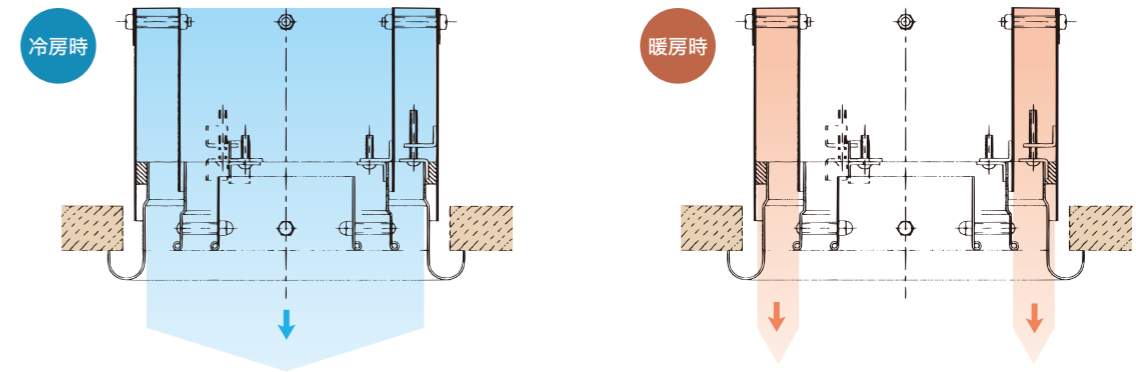
ダンパー羽根は吹出温度約17℃で冷房吹出状態、約28℃で暖房吹出状態を保ちます。  
※作動後は、待機状態になります。

### 寸法表

サイズ	φD0	φD1	φD2	φD3	φA	φC	H	L	M	S	T	F	E
#8	190	140	90	173	240	220	300	550	250	170	130	80	20
10	240	190	115	198	290	270	300	550	250	200	165	80	25
12	290	240	140	248	350	320	350	550	250	210	180	110	27
14	340	240	140	298	410	370	400	600	300	230	180	110	30
16	390	290	190	348	460	420	450	600	300	250	195	110	30
18	440	340	215	348	510	470	450	650	325	250	195	140	30
20	490	390	240	398	560	520	500	700	350	300	230	140	30

単位mm

### 経路略図



### 吹出性能表

サイズ	吹出風速 m/s	1.0	1.5	2.0	2.5	3.0	4.0	5.0	
#8 (φ190) 0.0284m <sup>2</sup>	風量 CMH	102	153	204	255	306	408	510	
	静圧損失 Pa	C	2	3	6	10	14	24	38
		H	3	6	11	16	24	42	66
	到達距離 m	C	1.9	2.9	3.8	4.8	5.7	7.6	9.5
		H	2.7	4.0	5.3	6.7	8.0	10.6	13.3
発生騒音 dB (A)	C	20以下	20以下	20以下	20以下	22	31	38	
	H	20以下	20以下	20以下	28	33	41	47	
#10 (φ240) 0.0452m <sup>2</sup>	風量 CMH	163	244	326	407	489	651	814	
	静圧損失 Pa	C	2	5	9	14	20	36	56
		H	3	8	14	21	31	55	86
	到達距離 m	C	2.4	3.6	4.8	6.0	7.2	9.6	12.0
		H	3.6	5.4	7.2	9.0	10.8	14.4	18.0
発生騒音 dB (A)	C	20以下	20以下	20以下	21	27	35	41	
	H	20以下	20以下	23	29	35	43	49	
#12 (φ290) 0.0661m <sup>2</sup>	風量 CMH	238	357	476	594	713	951	1189	
	静圧損失 Pa	C	3	6	12	18	26	46	72
		H	4	10	17	27	38	68	106
	到達距離 m	C	2.9	4.4	5.8	7.3	8.7	11.6	14.5
		H	4.9	7.4	9.8	12.3	14.7	19.6	24.5
発生騒音 dB (A)	C	20以下	20以下	20以下	25	30	38	44	
	H	20以下	20以下	26	32	37	45	51	
#14 (φ340) 0.0908m <sup>2</sup>	風量 CMH	327	490	654	817	981	1307	1634	
	静圧損失 Pa	C	3	8	14	21	31	55	86
		H	5	11	20	31	44	78	123
	到達距離 m	C	3.4	5.1	6.8	8.5	10.2	13.6	17.0
		H	4.5	6.7	8.9	11.1	13.4	17.8	22.3
発生騒音 dB (A)	C	20以下	20以下	22	28	33	40	46	
	H	20以下	20以下	27	33	38	46	52	
#16 (φ390) 0.1195m <sup>2</sup>	風量 CMH	430	645	860	1075	1290	1720	2150	
	静圧損失 Pa	C	4	9	16	26	37	66	103
		H	6	13	23	36	51	92	143
	到達距離 m	C	3.9	5.9	7.8	9.8	11.7	15.6	19.5
		H	5.7	8.5	11.3	14.1	17.0	22.6	28.3
発生騒音 dB (A)	C	20以下	20以下	24	30	36	44	50	
	H	20以下	22	30	36	41	50	56	
#18 (φ440) 0.1521m <sup>2</sup>	風量 CMH	547	821	1095	1368	1642	2190	2737	
	静圧損失 Pa	C	5	11	19	30	43	77	120
		H	7	15	26	41	59	104	163
	到達距離 m	C	4.4	6.6	8.8	11.0	13.2	17.6	22.0
		H	6.4	9.6	12.8	16.0	19.3	25.6	32.0
発生騒音 dB (A)	C	20以下	20以下	24	31	37	46	53	
	H	20以下	27	35	41	46	54	60	
#20 (φ490) 0.1886m <sup>2</sup>	風量 CMH	679	1018	1358	1697	2037	2715	3394	
	静圧損失 Pa	C	6	12	22	34	50	88	138
		H	7	16	29	46	66	117	182
	到達距離 m	C	4.9	7.4	9.8	12.3	14.7	19.6	24.5
		H	7.5	11.2	14.9	18.6	22.4	29.8	37.3
発生騒音 dB (A)	C	20以下	20以下	26	33	39	48	55	
	H	20以下	31	39	45	50	58	64	

●Cは冷房時、Hは暖房時を示します。 ●到達距離は、等温吹出時・残風速0.5m/sの位置を示します。非等温時の到達距離は、技術資料(P131)をご参考ください。 ●サイズ欄の数値は、上から順に呼称、外ノズル内径、外ノズル面積を示します。

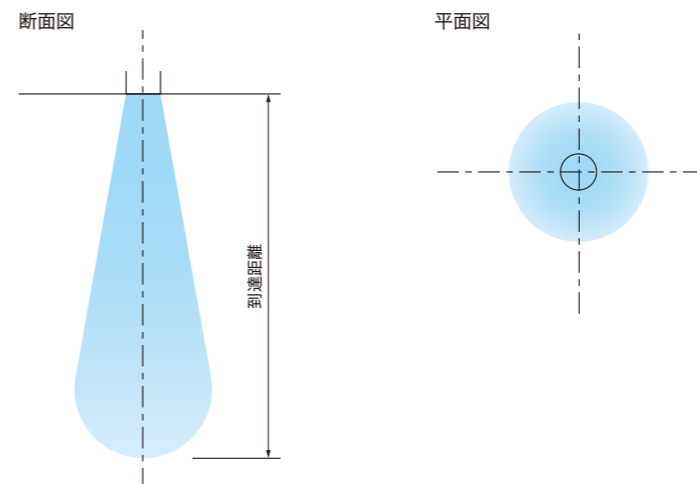
# PK-CH パンカーラーバー



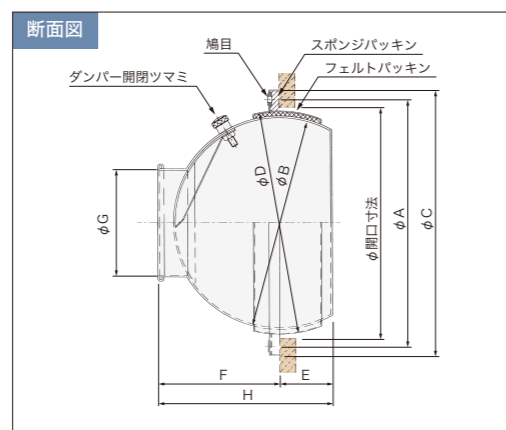
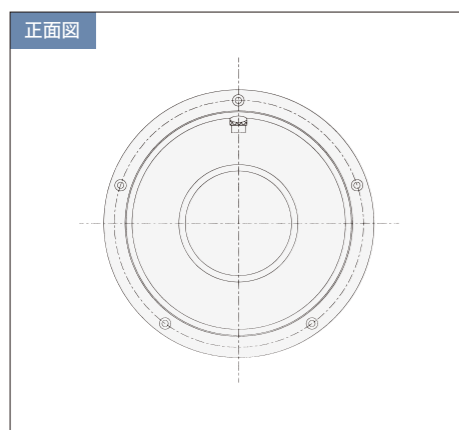
厨房や船舶・空港施設・工場などで使用されるノズルタイプの吹出口。



## 気流パターン



- ・吹出方向を上下左右に変換できますので、スポット吹出に最適です。
- ・吹出口面の傾斜角は、中心から任意の方向へ40°まで傾けられます。
- ・内臓された風量調整ダンパーにより、簡単操作で風量調整ができます。
- ・結露防止「ND-PK (P.36)」も製作いたします。



## 寸法表

単位mm

サイズ	φA	φB	φC	φD	E	F	φG	H	開口	ビス穴数
#3	97	75	115	82	19	48	37	67	85	3
3.5	107	84	125	91	22	53	42	75	95	3
4	122	99	140	106	26	59	49	85	110	4
4.5	138	114	155	121	32	69	57	101	125	4
5	152	130	170	136	37	76	64	113	140	5
6	173	149	190	156	41	91	72	132	160	5
7	213	177	231	184	44	105	90	149	188	5
8	230	193	250	201	41	117	99	158	205	5
10	304	267	322	275	53	161	140	214	280	5
12	342	303	360	319	56	194	165	250	324	5
14	342	303	360	319	56	194	190	250	324	5
16	451	407	469	419	92	254	230	346	424	8
18	511	470	529	485	106	297	260	403	490	8
20	511	470	529	485	106	297	310	403	490	8

## 吹出性能表

サイズ	吹出風速 m/s	2.0	3.0	4.0	5.0	6.0	7.0	8.0	10.0
#3 (φ37) 0.0011m <sup>2</sup>	風量 CMH	8	12	15	19	23	27	31	39
	静圧損失 Pa	2	4	8	12	17	24	31	48
	到達距離 m	0.8	1.1	1.5	1.9	2.3	2.6	3.0	3.8
#4 (φ49) 0.0019m <sup>2</sup>	風量 CMH	14	20	27	34	41	48	54	68
	静圧損失 Pa	2	4	8	12	17	24	31	48
	到達距離 m	1.0	1.5	2.0	2.5	3.0	3.5	4.0	5.0
#5 (φ64) 0.0032m <sup>2</sup>	風量 CMH	23	35	46	58	69	81	93	116
	静圧損失 Pa	2	4	8	12	17	24	31	48
	到達距離 m	1.3	1.9	2.5	3.1	3.8	4.4	5.0	6.3
#6 (φ72) 0.0041m <sup>2</sup>	風量 CMH	29	44	59	73	88	103	117	147
	静圧損失 Pa	2	5	9	13	19	26	34	53
	到達距離 m	1.5	2.2	3.0	3.7	4.5	5.2	6.0	7.5
#7 (φ90) 0.0064m <sup>2</sup>	風量 CMH	46	69	92	115	137	160	183	229
	静圧損失 Pa	2	5	10	15	22	29	38	60
	到達距離 m	1.8	2.7	3.6	4.5	5.4	6.3	7.2	9.0
#8 (φ99) 0.0077m <sup>2</sup>	風量 CMH	55	83	111	139	166	194	222	277
	静圧損失 Pa	3	6	11	17	24	32	42	66
	到達距離 m	2.2	3.3	4.4	5.5	6.7	7.8	8.9	11.1
#10 (φ140) 0.0154m <sup>2</sup>	風量 CMH	111	166	222	277	333	388	443	554
	静圧損失 Pa	3	6	12	18	26	35	46	72
	到達距離 m	2.8	4.2	5.6	7.0	8.4	9.8	11.2	14.0
#12 (φ165) 0.0214m <sup>2</sup>	風量 CMH	154	231	308	385	462	539	616	770
	静圧損失 Pa	3	7	12	20	28	38	50	78
	到達距離 m	3.3	5.0	6.7	8.3	10.0	11.7	13.3	16.7
#14 (φ190) 0.0284m <sup>2</sup>	風量 CMH	204	306	408	510	612	714	817	1021
	静圧損失 Pa	3	8	13	21	30	41	54	84
	到達距離 m	4.0	6.0	8.0	10.0	12.0	14.0	16.0	20.0
#16 (φ230) 0.0415m <sup>2</sup>	風量 CMH	299	449	598	748	897	1047	1197	1496
	静圧損失 Pa	3	8	13	21	30	41	54	84
	到達距離 m	4.5	6.7	9.0	11.2	13.5	15.7	18.0	22.4
#18 (φ260) 0.0531m <sup>2</sup>	風量 CMH	382	573	765	956	1147	1338	1529	1911
	静圧損失 Pa	3	8	13	21	30	41	54	84
	到達距離 m	5.0	7.5	10.0	12.5	15.0	17.5	20.0	25.0
#20 (φ310) 0.0755m <sup>2</sup>	風量 CMH	543	815	1087	1359	1630	1902	2174	2717
	静圧損失 Pa	3	8	13	21	30	41	54	84
	到達距離 m	6.0	9.0	12.0	15.0	18.0	21.0	24.0	30.0

●到達距離は、等温吹出時・残風速0.5m/sの位置を示します。非等温時の到達距離は、技術資料 (P.131) をご参考ください。 ●サイズ欄の数値は、上から順に呼称、外ノズル内径、外ノズル面積を示します。

製品一覧

ディフューザー

ノズル形吹出口

線状吹出口

ユニバーサル形吹出口

スリット形吸込口

グリル形吸込口

床吸込口

システムグリッド天井用吹出口

マルチ形吹出口

その他の製品

技術資料

製品一覧

ディフューザー

ノズル形吹出口

線状吹出口

ユニバーサル形吹出口

スリット形吸込口

グリル形吸込口

床吸込口

システムグリッド天井用吹出口

マルチ形吹出口

その他の製品

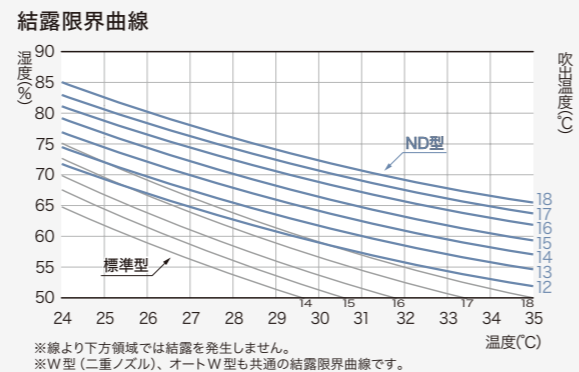
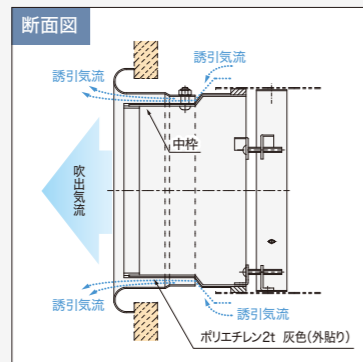
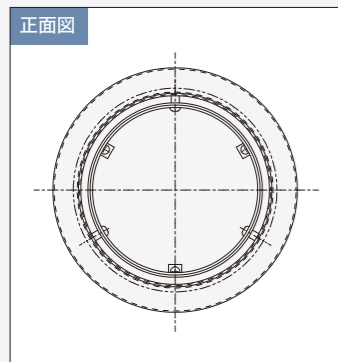
技術資料

# ND-MKG 結露防止機構



テーパ形状の中筒で、  
外ノズル額縁に冷気を触れさせないようにしたノズル形吹出口。

- ・ノズル内部にテーパ形状の中筒を入れ、天井内からの誘引気流で外ノズル額縁への熱伝導を遮断させ、結露を防止します。
- ・中筒には断熱シートを貼り、結露を防止します。
- ・二重ノズル「ND-MKG-W」、オート二重ノズル「ND-ATMKG-W」も製作いたします。

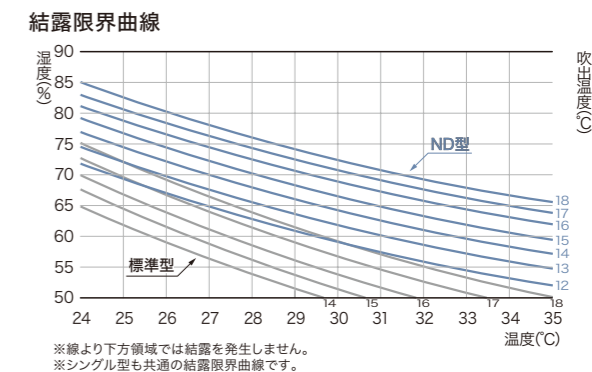
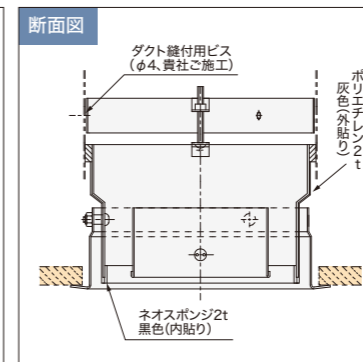
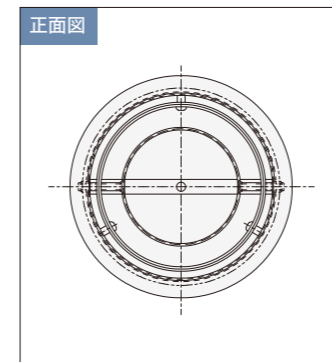


# ND-MKG-W-DL 結露防止機構



額縁がフラットで、  
内部構造に結露対策をしたノズル形吹出口。

- ・テーパ状のノズル内部に断熱材を貼り、冷気が外ノズル額縁に触れないようにし、結露の発生を抑えます。
- ・フラットタイプで額縁がスッキリしているため、ダウンライトのイメージで天井面に配置できるノズルです。
- ・中ノズルは360°回転できるので、風向も自由に変えることができます。
- ・シングルタイプ「ND-MKG-DL」も製作いたします。



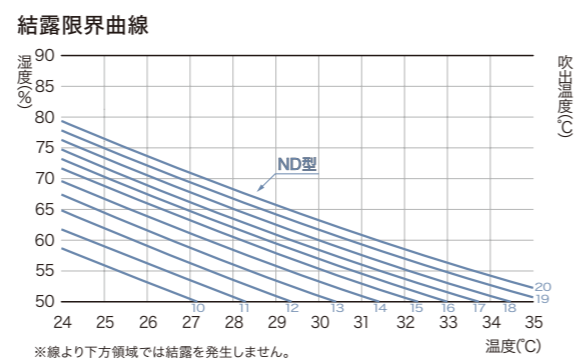
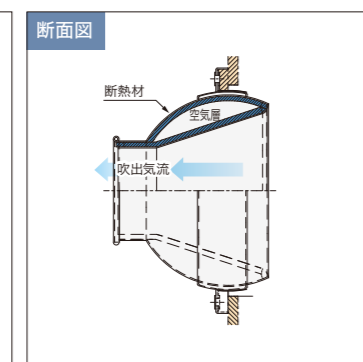
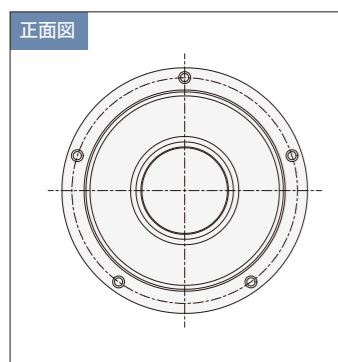
# ND-PK 結露防止機構



工業所有権  
取得済

意匠はそのまま内部を二重構造とし、  
結露対策をしたパンカールーパー。

- ・パンカー内部を二重構造として空気層を設け、さらに断熱材を内部に貼り付けて熱伝導を少なくし、結露を防止します。
- ・断熱材を内部に貼り付けることにより、意匠は変更せずに結露防止対策が行え、断熱材が内部にあるため、劣化を最小限にとどめることができます。

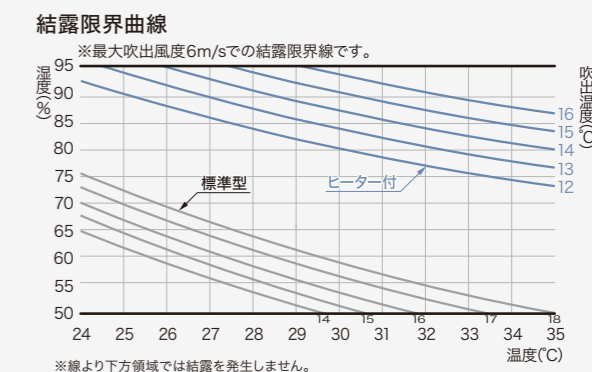
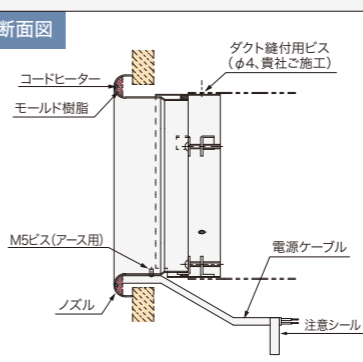
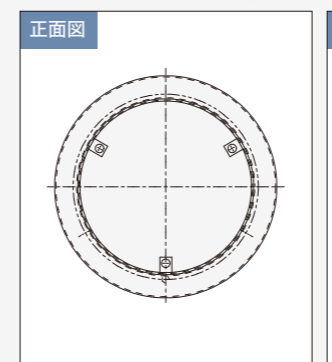


# NDH-MKG ヒーター付



額縁裏にコードヒーターを組み込み、  
結露対策をしたノズル形吹出口。

- ・ロビーなどの高天井や壁面に取り付けられるMKGタイプで、落下した水滴がロビーを通る人にかかる心配もなく、高所での危険な清掃などの手間も大幅に少なくなります。
- ・標準型と同じフェースなので、デザインを統一できます。
- ・二重タイプ「NDH-MKG-W」も製作いたします。



製品一覧  
デザインカラー  
ノズル形吹出口  
線状吹出口  
ユニバーサル形吹出口  
スリット形吸入口  
グリル形吸入口  
床吸入口  
システムグリッド天井用吹出口  
マルチ形吹出口  
その他の製品  
技術資料

製品一覧  
デザインカラー  
ノズル形吹出口  
線状吹出口  
ユニバーサル形吹出口  
スリット形吸入口  
グリル形吸入口  
床吸入口  
システムグリッド天井用吹出口  
マルチ形吹出口  
その他の製品  
技術資料

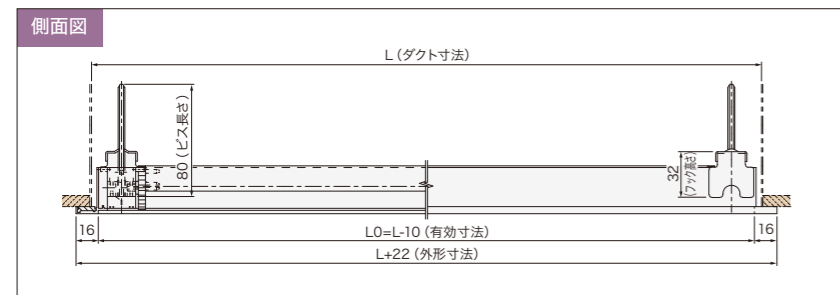
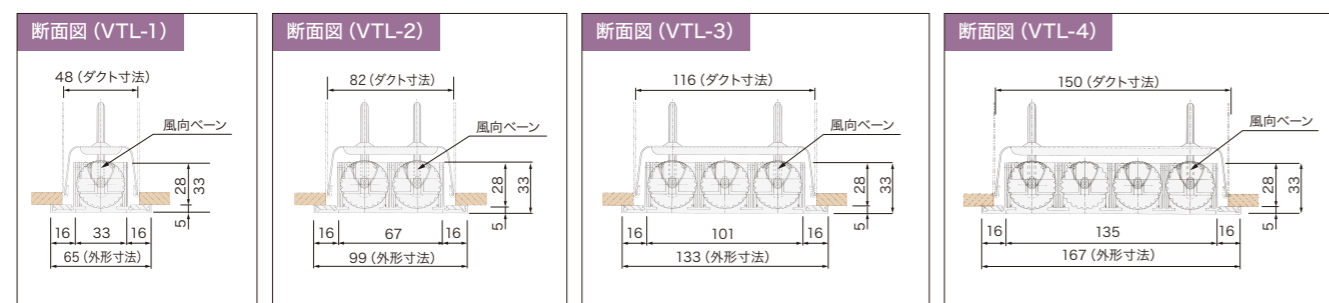
# VTL ライン



吹出方向を、水平・垂直・斜めに切替えることができる線状吹出口。

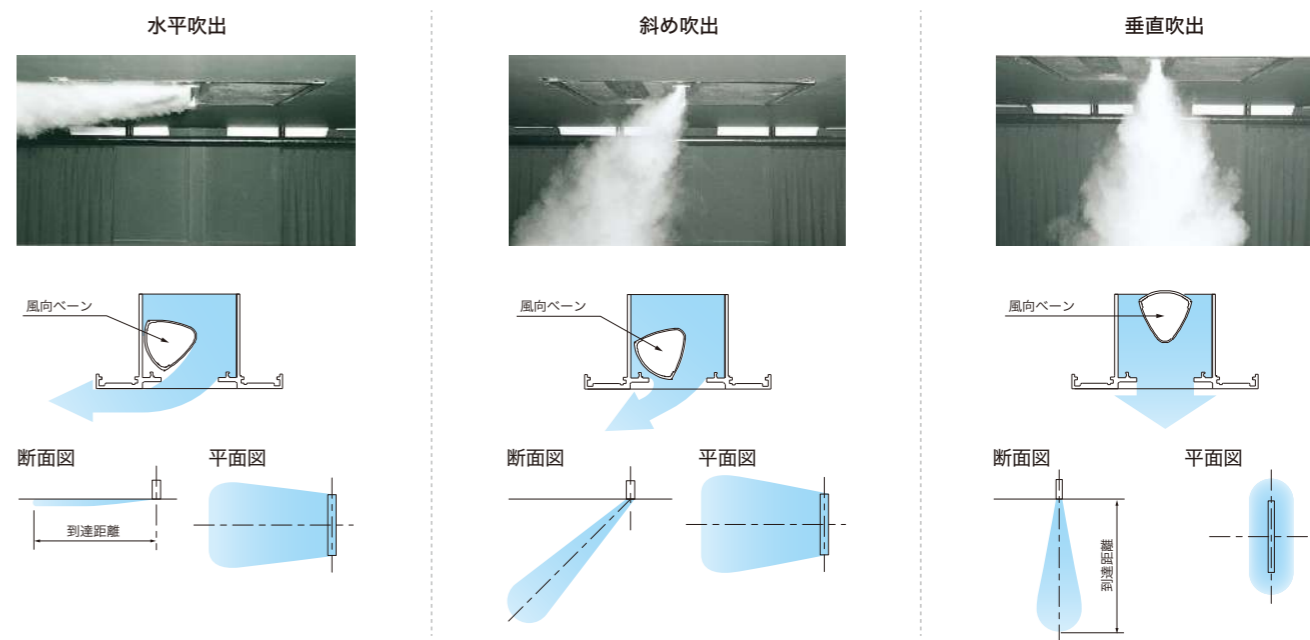


- ・玄関ホールなどの出入口や、ペリメーターゾーンではエアカーテンとして使用されたり、室内側に向け吹き出したり、気流方向が変えられる吹出口です。
- ・連結可能な形状ですので、長くつないで設置した場合にも自然な一体感が得られ、デザイン性も高い吹出口です。
- ・吹出気流は両端のダイヤルを回転させるだけで、簡単に切替えが行えます。
- ・冷房時、暖房時で風向を自動で調整するオートタイプ「ATVTL (P.46)」や、結露防止「ND-VTL (P.50)」も製作いたします。



※490 ≦L0≦2000 一体型、2001 以上は分割にて製作いたします。

## 気流パターン



## 吹出性能表 | VTL 1000L

サイズ	吹出風速 m/s		1.0	2.0	3.0	4.0	5.0	6.0	7.0	8.0
	1型 0.0195m <sup>2</sup>	風量 CMH		70	141	211	281	352	422	492
静圧損失 Pa		H	3	11	25	44	69	99	134	176
		V	2	7	16	28	43	62	85	111
到達距離 m		H	0.7	1.4	2.0	2.7	3.4	4.1	4.7	5.4
	V	0.8	1.6	2.5	3.3	4.1	4.9	5.7	6.6	
発生騒音 dB (A)	H	20以下	20以下	26	36	44	50	56	61	
	V	20以下	20以下	23	33	40	46	51	56	
2型 0.0390m <sup>2</sup>	風量 CMH		140	281	421	562	702	842	983	1123
	静圧損失 Pa	H	2	9	19	34	53	77	105	137
		V	2	6	14	25	40	57	78	101
	到達距離 m	H	1.5	3.1	4.6	6.2	7.7	9.3	10.8	12.4
V		1.5	3.0	4.5	6.1	7.6	9.1	10.6	12.1	
発生騒音 dB (A)	H	20以下	20以下	30	39	45	50	55	58	
	V	20以下	20以下	29	38	45	51	55	59	
3型 0.0585m <sup>2</sup>	風量 CMH		211	421	632	842	1053	1264	1474	1685
	静圧損失 Pa	H	1	6	13	22	35	51	69	90
		V	1	5	11	19	29	42	57	75
	到達距離 m	H	2.3	4.7	7.0	9.4	11.7	14.0	16.4	18.7
V		2.0	3.9	5.9	7.9	9.8	11.8	13.8	15.7	
発生騒音 dB (A)	H	20以下	20以下	28	38	46	52	58	63	
	V	20以下	20以下	30	39	45	51	56	60	
4型 0.0780m <sup>2</sup>	風量 CMH		281	562	842	1123	1404	1685	1966	2246
	静圧損失 Pa	H	2	8	17	31	48	69	94	122
		V	1	5	11	19	29	42	58	75
	到達距離 m	H	2.8	5.5	8.2	11.0	13.8	16.5	19.3	22.0
V		2.6	5.2	7.8	10.3	12.9	15.5	18.1	20.7	
発生騒音 dB (A)	H	20以下	29	38	45	50	55	58	61	
	V	20以下	22	34	41	48	53	57	61	

●Hは水平吹出、Vは垂直吹出の場合を示し、到達距離は、等温吹出時・残風速0.5m/sの位置を示します。 ●サイズ欄の数値は、上から型式、ダクト寸法1000Lあたりの吹出有効面積を示します。 ●長さ、非等温時の到達距離の補正は、下記の算出例および技術資料 (P.131) をご参考ください。

## 【各種性能数値算出例】上の性能表の各値は、1000Lあたりのものです。その他、各長さの数値については下記の通り算出してください。

例) VTL-2型2000L (長さ2m) 風量: 1400CMHの場合

### ■静圧損失/到達距離/発生騒音

- 性能表より、1400/2=700CMHで702CMHの各値を読み取り、
  - ・静圧損失: 水平吹出時 (H) ... 53 (Pa) 垂直吹出時 (V) ... 40 (Pa)
  - ・到達距離: 水平吹出時 (H) ... 7.7 (m) 垂直吹出時 (V) ... 7.6 (m)
  - ・発生騒音: 水平吹出時 (H) ... 45 (dB(A)) 垂直吹出時 (V) ... 45 (dB(A))
- となります。ただし、到達距離/発生騒音については吹出口の有効寸法ごとに補正が必要です。

### ■到達距離/発生騒音数値の補正

- 到達距離及び発生騒音は、下の表 (詳細は、技術資料を参照ください) の補正が必要です。
- 到達距離の補正  
表より1.25を乗じて 7.7×1.25=9.625m (水平吹出時)、7.6×1.25=9.50m (垂直吹出時)。
- 発生騒音の補正  
表より3を加えて 45+3=48dB(A) (水平吹出時)、45+3=48dB(A) (垂直吹出時)。

到達距離/発生騒音の補正数値	吹出口長さ	1500	2000	2500	3000	4000以上
到達距離 (補正係数)		1.15	1.25	1.3	1.33	1.35
発生騒音 (補正値)		2	3	4	5	6

※4000を越える長さの到達距離補正係数は1.35となります。  
※VTL以外の型式、各長さの数値についても上記の通り算出してください。

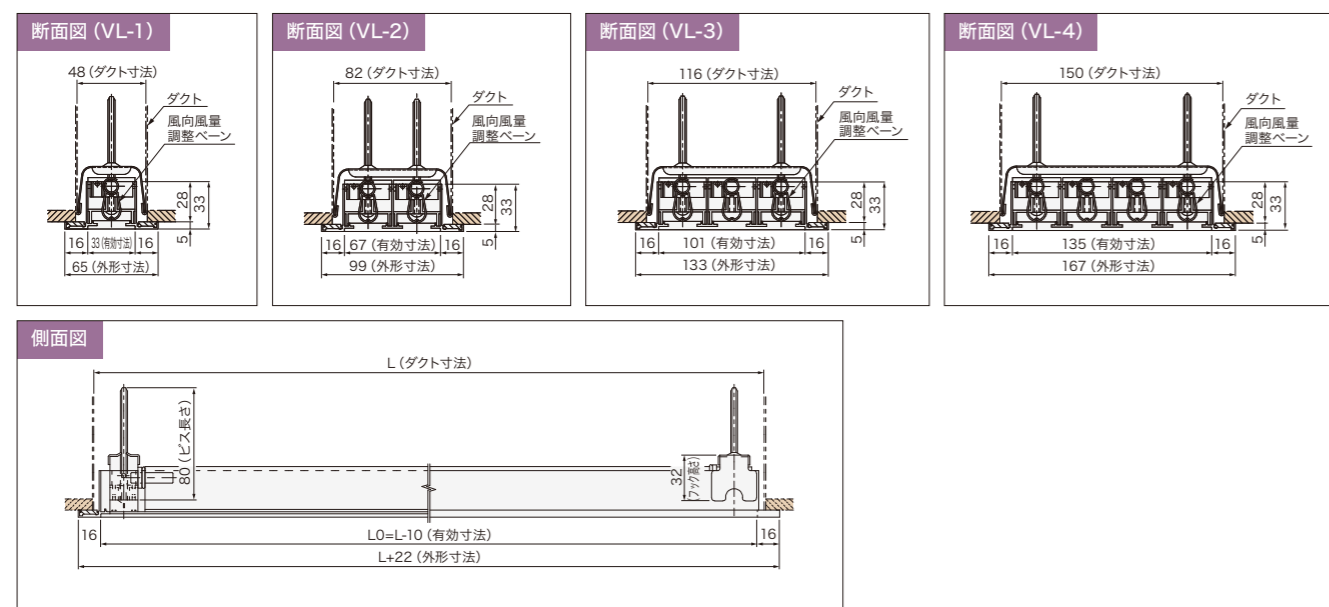
# VL ライン



風向風量調整ベーンにより、吹出方向の切替えと風量調整ができる線状吹出口。

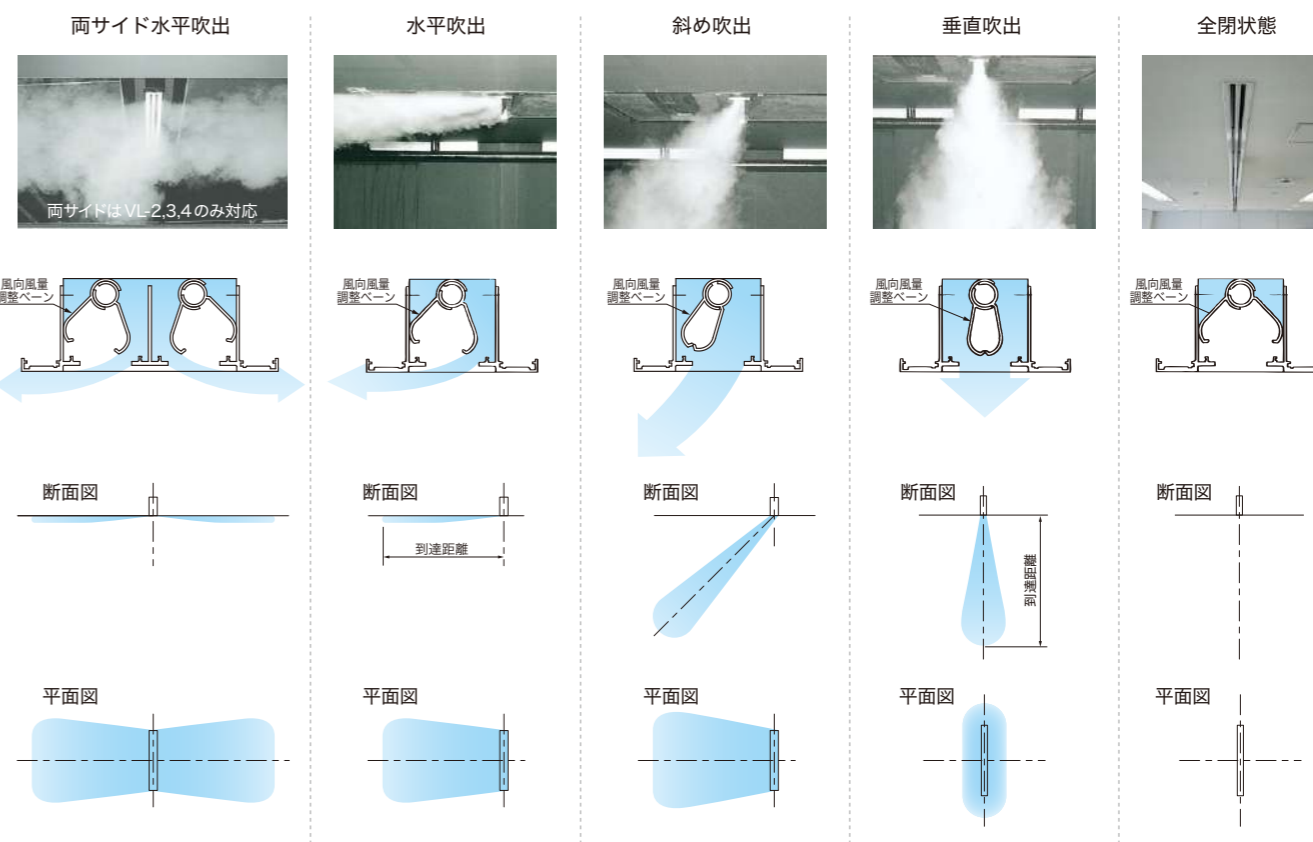


- ・吹出口裏側にシャッターを取り付ける必要がないので、軽量化・施工性が向上しています。
- ・「VTL (P.38)」とデザインおよび、ダクトサイズは共通です。
- ・「VTL (P.38)」同様に連結可能ですので、複数台をつないでもシンプルでスッキリとしたデザイン性も高い吹出口です。
- ・風向風量調整ベーンは、専用の角度調整バーでの設定となります。
- ・結露防止「ND-VL」「NDH-VL (P.51)」も製作いたします。



※490≦L0≦2000 一体型、2001以上は分割にて製作いたします。

## 気流パターン



## 吹出性能表 | VL 1000L

サイズ	吹出風速 m/s	1.0	2.0	3.0	4.0	5.0	6.0	7.0	8.0	
1型 0.0195m <sup>2</sup>	風量 CMH	70	140	211	281	351	421	491	562	
	静圧損失 Pa	H	3	10	24	42	65	94	128	167
		V	2	7	16	28	44	63	85	111
	到達距離 m	H	0.9	1.8	2.7	3.6	4.5	5.4	6.2	7.1
		V	0.7	1.5	2.2	3.0	3.7	4.5	5.2	5.9
発生騒音 dB (A)	H	20以下	20以下	28	37	45	51	56	60	
	V	20以下	20以下	23	32	40	46	51	55	
2型 0.0390m <sup>2</sup>	風量 CMH	140	281	421	562	702	842	983	1123	
	静圧損失 Pa	H	3	10	23	40	63	90	123	161
		V	2	7	15	27	42	60	82	107
	到達距離 m	H	1.5	3.0	4.5	6.0	7.5	9.0	10.5	12.0
		V	1.2	2.5	3.7	5.0	6.2	7.5	8.7	10.0
発生騒音 dB (A)	H	20以下	20以下	26	36	44	50	55	59	
	V	20以下	20以下	22	31	39	45	50	54	
3型 0.0585m <sup>2</sup>	風量 CMH	211	421	632	842	1053	1264	1474	1685	
	静圧損失 Pa	H	2	9	19	34	54	77	105	137
		V	1	6	13	23	36	51	70	91
	到達距離 m	H	2.2	4.3	6.5	8.7	10.9	13.0	15.2	17.4
		V	1.8	3.6	5.4	7.2	9.0	10.9	12.7	14.5
発生騒音 dB (A)	H	20以下	20以下	27	37	45	51	56	60	
	V	20以下	20以下	23	32	40	46	51	55	
4型 0.0780m <sup>2</sup>	風量 CMH	281	562	842	1123	1404	1685	1966	2246	
	静圧損失 Pa	H	2	9	20	35	54	78	106	139
		V	1	6	13	23	36	52	71	93
	到達距離 m	H	2.4	4.7	7.1	9.4	11.8	14.2	16.5	18.9
		V	2.0	3.9	5.9	7.9	9.8	11.8	13.8	15.7
発生騒音 dB (A)	H	20以下	20以下	28	38	46	52	57	61	
	V	20以下	20以下	24	33	41	47	52	56	

●Hは水平吹出、Vは垂直吹出の場合を示し、到達距離は、等温吹出時・残風速0.5m/sの位置を示します。 ●サイズ欄の数値は、上から型式、ダクト寸法1000Lあたりの吹出有効面積を示します。 ●長さ、非等温時の到達距離の補正は、P39の算出例および技術資料 (P.131) をご参考ください。 ●長さによる発生騒音の補正は、P39の算出例をご参考ください。

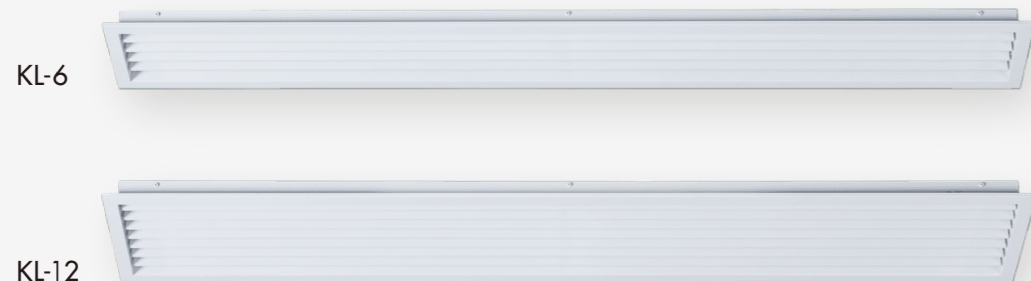
製品一覧  
デザインライン  
ノズル形吹出口  
線状吹出口  
ユニバーサル形吹出口  
スリット形吸込口  
グリル形吸込口  
床吸込口  
天井用吸出口  
システムグリッド  
マルチ形吹出口  
その他の製品  
技術資料

製品一覧  
デザインライン  
ノズル形吹出口  
線状吹出口  
ユニバーサル形吹出口  
スリット形吸込口  
グリル形吸込口  
床吸込口  
天井用吸出口  
マルチ形吹出口  
その他の製品  
技術資料

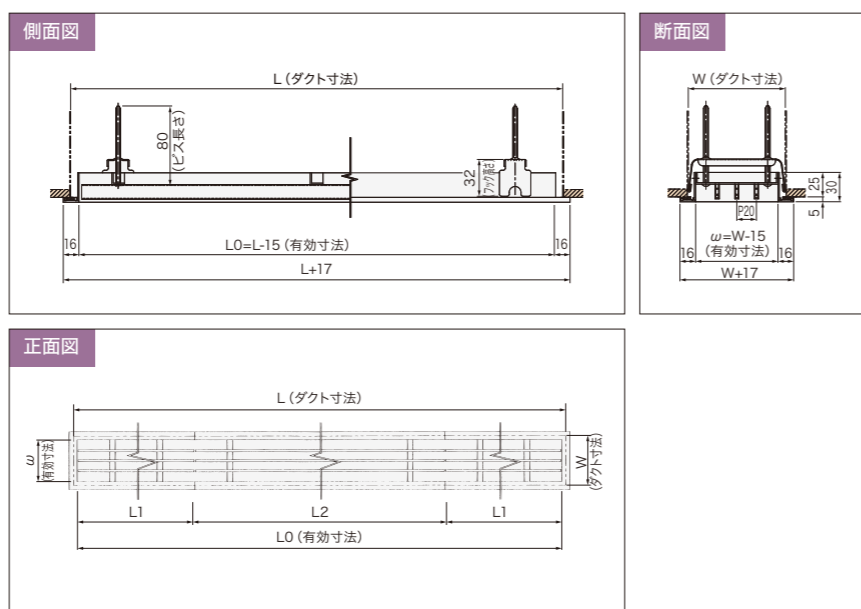
# KL ライン



エアカーテンなどとして使用される、直進気流のみの線状吹出口。



- ・玄関ホールなどの出入口や、ペリメーターゾーンでエアカーテンとして使用される吹出口です。
- ・抵抗が少なく、静圧損失・発生騒音も抑えられ到達距離を長くすることができます。
- ・連結可能な形状ですので、長くつないで設置した場合にも自然な一体感が得られ、デザイン性も高い吹出口です。
- ・吸込口としての機能も備えています。
- ・冷房時、暖房時で到達距離を自動で調整するオートタイプ「ATKL (P48)」、結露防止「ND-KL (P50)」のほか、整流板付も製作いたします。



※185≦L0≦2000一体型、2001以上は分割にて製作いたします。

## 寸法表

型式	W (mm)	ω (mm)	羽根数
#1	31	16	0
2	48	33	1
3	65	50	2
4	82	67	2
5	99	84	3
6	116	101	4
8	133	118	5
10	150	135	6
12	167	152	7
14	184	169	8
16	201	186	8
18	218	203	9
20	235	220	10

## タイプ別ラインアップ

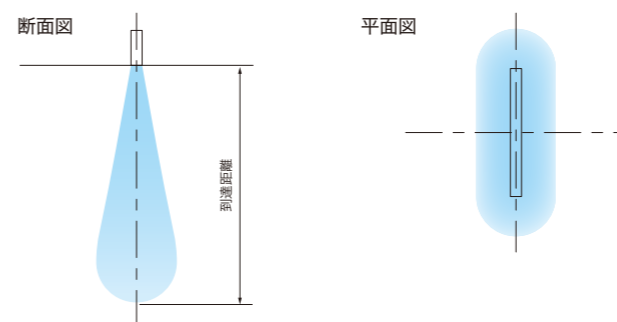


## KL-F フィルター付線状吸込口

※製作は#4以上となります。

KLと合わせて設置することで、よりスッキリとした統一感のある落ち着いた天井面の処理が可能です。また、中羽根脱着が簡単なプッシュ&プル方式により、フィルターの清掃や交換も簡単に行えます。

## 気流パターン



## 吹出性能表 | KL 1000L

サイズ	吹出風速	m/s	1.0	2.0	3.0	4.0	5.0	6.0	7.0	8.0
1型 0.016m <sup>2</sup>	風量	CMH	57	113	170	227	284	340	397	454
	静圧損失	Pa	1	2	5	10	15	22	29	38
	到達距離	m	0.9	1.9	2.8	3.7	4.7	5.6	6.5	7.5
	発生騒音	dB (A)	20以下	20以下	20以下	23	26	28	30	32
2型 0.028m <sup>2</sup>	風量	CMH	102	204	306	408	511	613	715	817
	静圧損失	Pa	1	3	7	13	20	29	40	52
	到達距離	m	1.2	2.3	3.5	4.7	5.9	7.0	8.2	9.4
	発生騒音	dB (A)	20以下	20以下	20以下	20以下	25	30	34	38
3型 0.041m <sup>2</sup>	風量	CMH	148	295	443	590	738	885	1033	1180
	静圧損失	Pa	1	6	12	22	35	50	68	88
	到達距離	m	1.5	2.9	4.4	5.8	7.3	8.8	10.2	11.7
	発生騒音	dB (A)	20以下	20以下	20以下	20以下	25	31	36	40
4型 0.058m <sup>2</sup>	風量	CMH	208	416	623	831	1039	1247	1455	1662
	静圧損失	Pa	1	6	12	22	35	50	68	88
	到達距離	m	1.7	3.5	5.2	6.9	8.7	10.4	12.1	13.9
	発生騒音	dB (A)	20以下	20以下	20以下	22	29	34	38	42
5型 0.070m <sup>2</sup>	風量	CMH	253	506	760	1013	1266	1519	1772	2025
	静圧損失	Pa	1	6	12	22	35	50	68	88
	到達距離	m	1.9	3.8	5.7	7.7	9.6	11.5	13.4	15.3
	発生騒音	dB (A)	20以下	20以下	20以下	25	31	36	40	43
6型 0.083m <sup>2</sup>	風量	CMH	299	597	896	1194	1493	1791	2090	2389
	静圧損失	Pa	1	6	13	23	36	52	71	92
	到達距離	m	2.1	4.3	6.4	8.6	10.7	12.9	15.0	17.2
	発生騒音	dB (A)	20以下	20以下	20以下	23	30	35	40	45
8型 0.096m <sup>2</sup>	風量	CMH	344	688	1032	1376	1720	2064	2408	2752
	静圧損失	Pa	1	6	14	24	38	54	74	96
	到達距離	m	2.3	4.6	6.9	9.2	11.5	13.8	16.1	18.4
	発生騒音	dB (A)	20以下	20以下	20以下	27	33	38	42	46
10型 0.108m <sup>2</sup>	風量	CMH	389	779	1168	1557	1947	2336	2725	3115
	静圧損失	Pa	2	6	14	25	39	56	76	100
	到達距離	m	2.4	4.9	7.3	9.8	12.2	14.7	17.1	19.6
	発生騒音	dB (A)	20以下	20以下	20以下	26	33	39	44	48
12型 0.121m <sup>2</sup>	風量	CMH	435	869	1304	1739	2174	2608	3043	3478
	静圧損失	Pa	2	6	14	25	39	56	76	100
	到達距離	m	2.6	5.3	7.9	10.5	13.1	15.8	18.4	21.0
	発生騒音	dB (A)	20以下	20以下	22	30	36	41	45	49
14型 0.133m <sup>2</sup>	風量	CMH	480	960	1440	1921	2401	2881	3361	3841
	静圧損失	Pa	2	6	14	25	39	56	76	100
	到達距離	m	2.8	5.6	8.4	11.2	14.0	16.8	19.6	22.4
	発生騒音	dB (A)	20以下	20以下	20以下	29	36	42	46	51
16型 0.150m <sup>2</sup>	風量	CMH	540	1081	1621	2162	2702	3242	3783	4323
	静圧損失	Pa	2	6	14	25	39	56	76	100
	到達距離	m	3.0	5.9	8.9	11.9	14.9	17.8	20.8	23.8
	発生騒音	dB (A)	20以下	20以下	25	33	39	44	49	52
18型 0.163m <sup>2</sup>	風量	CMH	586	1172	1757	2343	2929	3515	4101	4686
	静圧損失	Pa	2	6	14	25	39	56	76	100
	到達距離	m	3.1	6.2	9.3	12.4	15.5	18.6	21.7	24.8
	発生騒音	dB (A)	20以下	20以下	23	32	39	45	50	54
20型 0.175m <sup>2</sup>	風量	CMH	631	1262	1894	2525	3156	3787	4418	5050
	静圧損失	Pa	2	6	14	25	39	56	76	100
	到達距離	m	3.2	6.4	9.6	12.9	16.1	19.3	22.5	25.7
	発生騒音	dB (A)	20以下	20以下	24	33	40	46	51	55

●到達距離は、等温吹出時・残風速0.5m/sの位置を示します。 ●サイズ欄の数値は、上から型式、ダクト寸法1000Lあたりの吹出有効面積を示します。 ●長さ、非等温時の到達距離の補正は、P.39の算出例および技術資料 (P.131) をご参考ください。 ●長さによる発生騒音の補正は、P.39の算出例をご参考ください。

製品一覧

ディスプレイラック

ノズル形吹出口

線状吹出口

ユニバーサル形吹出口

スリット形吸込口

グリル形吸込口

床吸込口

システムグリッド天井用吸出口

マルチ形吹出口

その他の製品

技術資料

製品一覧

ディスプレイラック

ノズル形吹出口

線状吹出口

ユニバーサル形吹出口

スリット形吸込口

グリル形吸込口

床吸込口

システムグリッド天井用吸出口

マルチ形吹出口

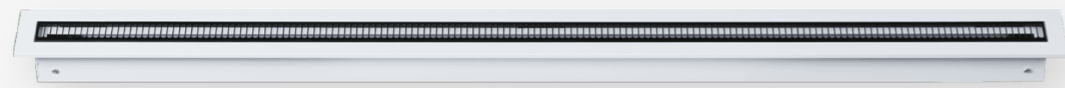
その他の製品

技術資料

# KPL ライン

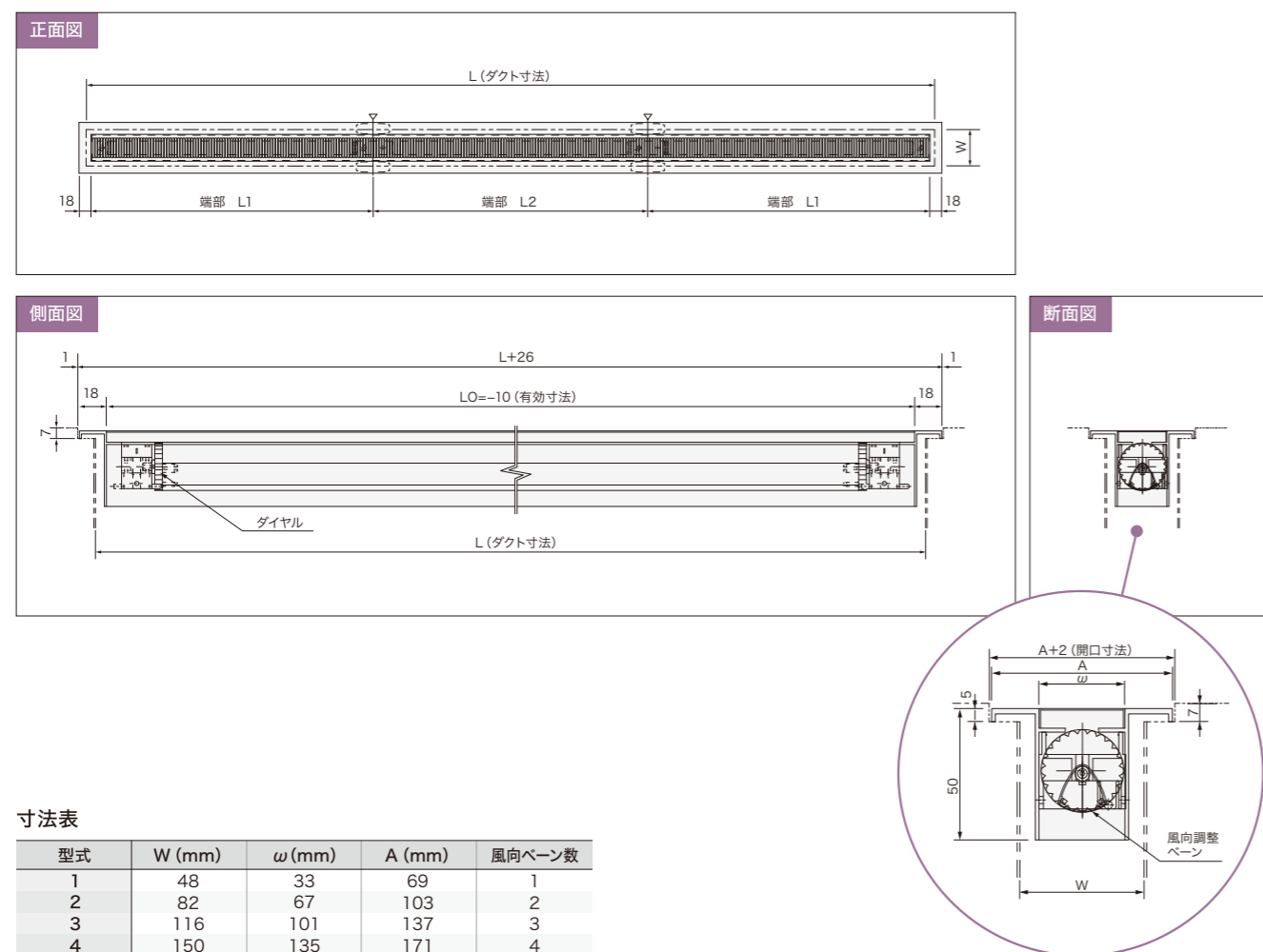


ペリカウンターに寄せ掛けて使用される、ガードパンチング付の線状吹出口。



KPL-1

- ・風向ベーンにより気流方向を可変できます。
- ・風量調整ができる風向風量調整ベーンのタイプも製作いたします。



寸法表

型式	W (mm)	ω (mm)	A (mm)	風向ベーン数
1	48	33	69	1
2	82	67	103	2
3	116	101	137	3
4	150	135	171	4

※490≦L0≦2000 一体型、2001 以上は分割にて製作いたします。

# MTKL 手動到達距離調整ライン

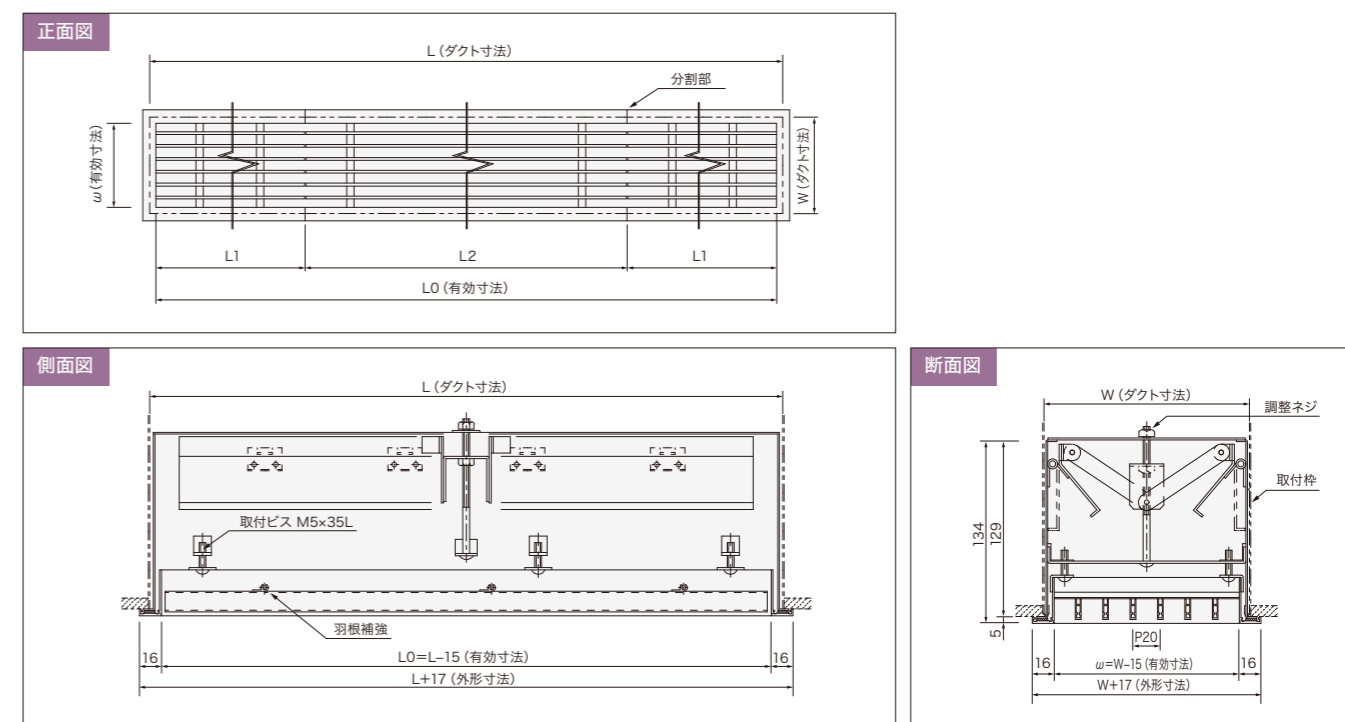


手動で到達距離の調整ができる線状吹出口。



MTKL-6

- ・「KL」と同じデザインで、取付枠に内蔵した機構で到達距離の調整ができます。 ※気流方向は直進のみで変更できません。
- ・表面のデザインおよび、ダクトサイズは「KL (P.42)」と共通です。
- ・結露防止「ND-MTKL」の製作もいたします。



※断面図は #5 以上を示します。

寸法表

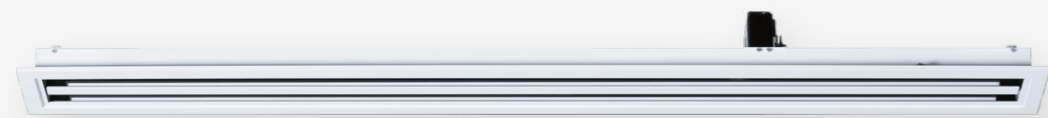
型式	W (mm)	ω (mm)	羽根数
3	65	50	2
4	82	67	2
5	99	84	3
6	116	101	4
8	133	118	5
10	150	135	6

※285≦L0≦2000 一体型、2001 以上は分割にて製作いたします。

# ATVTL 自動風向可変ライン



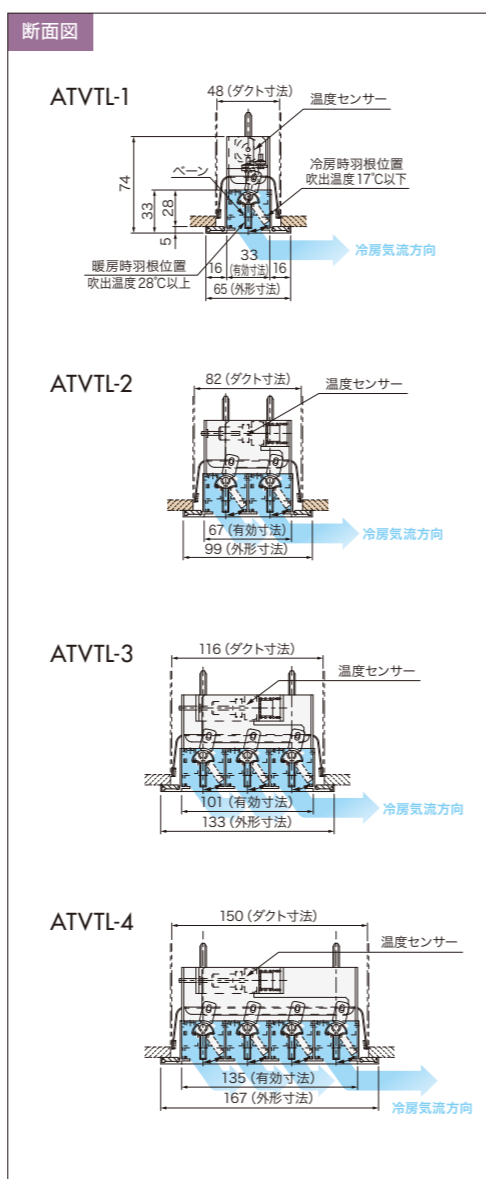
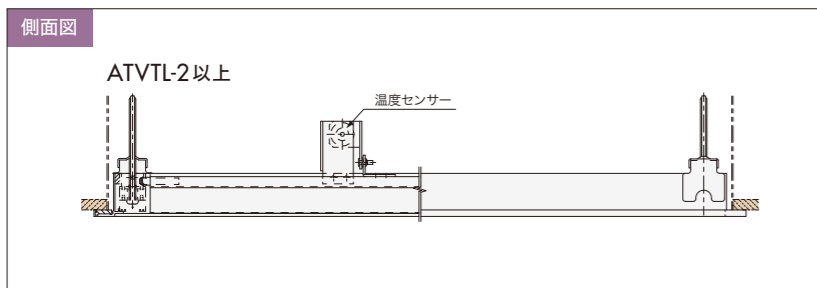
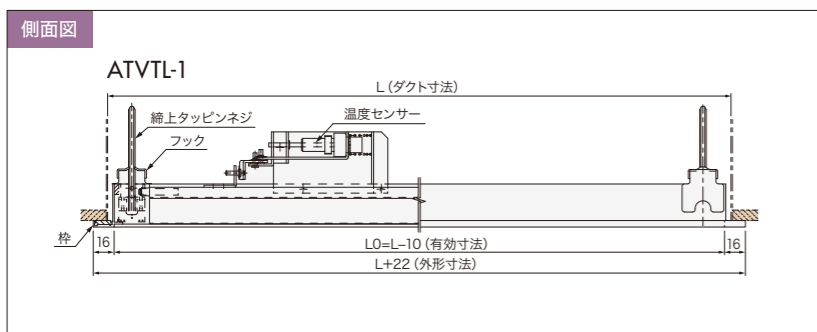
内蔵された温度センサーで、  
冷房時・暖房時の風向を自動で可変する線状吹出口。



ATVTL-2

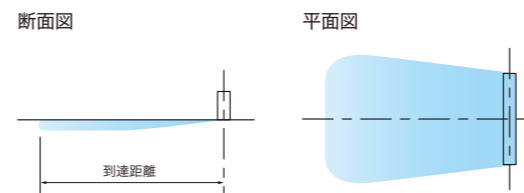
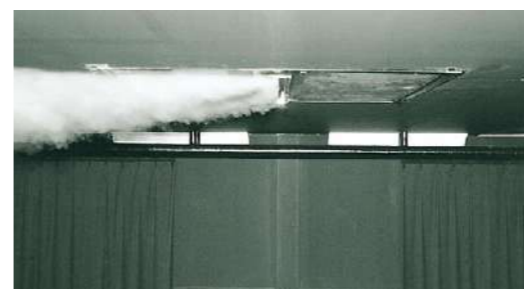
- ・吹出温度を温度センサーが感知し、冷房時は水平吹出、暖房時は垂直吹出になるよう、自力でベーンを動かします。
- ・温度センサーは電気を使用しない自己温度感知型ですので、ランニングコストは掛かりません。
- ・冷房時、暖房時の動きが逆のタイプや、結露防止「ND-ATVTL」も製作いたします。

**作動温度** ベーンは吹出温度約17°Cで水平吹出状態、約28°Cで垂直吹出状態を保ちます。  
※作動後は、待機状態になります。

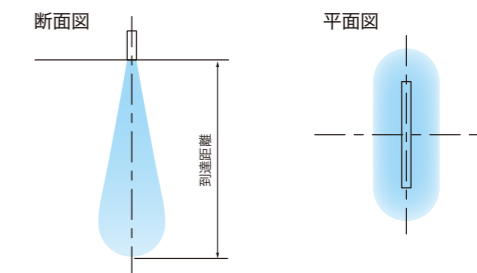


## 気流パターン

水平吹出 (夏期冷房時)



垂直吹出 (冬期暖房時)



## 吹出性能表

サイズ	吹出風速 m/s	1.0	2.0	3.0	4.0	5.0	6.0	
1型 0.0195m <sup>2</sup>	風量 CMH	70	140	211	281	351	421	
	静圧損失 Pa	H	2	8	18	33	51	74
		V	2	7	15	27	43	62
	到達距離 m	H	1.4	2.8	4.2	5.6	7.0	8.4
V		1.1	2.1	3.2	4.2	5.3	6.3	
発生騒音 dB (A)	H	20以下	20以下	29	39	46	53	
	V	20以下	20以下	21	31	38	45	
2型 0.0390m <sup>2</sup>	風量 CMH	140	281	421	562	702	842	
	静圧損失 Pa	H	2	8	17	31	48	69
		V	1	5	12	22	34	49
	到達距離 m	H	1.7	3.5	5.2	7.0	8.7	10.5
V		1.0	2.1	3.1	4.2	5.2	6.3	
発生騒音 dB (A)	H	20以下	23	34	43	49	54	
	V	20以下	20以下	27	36	43	48	
3型 0.0585m <sup>2</sup>	風量 CMH	211	421	632	842	1053	1264	
	静圧損失 Pa	H	2	7	16	29	46	66
		V	2	8	17	31	48	69
	到達距離 m	H	2.5	4.9	7.4	9.9	12.3	14.8
V		1.4	2.8	4.3	5.7	7.1	8.5	
発生騒音 dB (A)	H	20以下	20以下	33	41	48	54	
	V	20以下	20以下	25	35	43	49	
4型 0.0780m <sup>2</sup>	風量 CMH	281	562	842	1123	1404	1685	
	静圧損失 Pa	H	2	8	18	33	51	74
		V	1	5	10	19	29	42
	到達距離 m	H	3.1	6.1	9.2	12.2	15.3	18.3
V		2.1	4.2	6.2	8.3	10.4	12.5	
発生騒音 dB (A)	H	20以下	20以下	34	45	53	60	
	V	20以下	20以下	28	37	45	52	

●Hは水平吹出、Vは垂直吹出の場合を示し、到達距離は、等温吹出時・残風速0.5m/sの位置を示します。 ●サイズ欄の数値は、上から型式、ダクト寸法1000Lあたりの吹出有効面積を示します。 ●長さ、非等温時の到達距離の補正は、P.39の算出例および技術資料(P.131)をご参考ください。 ●長さによる発生騒音の補正は、P.39の算出例をご参考ください。

※490 ≦L0≦2000一体型、2001以上は分割にて製作いたします。

製品一覧

デザインリング  
ディスプレイ

ノズル形吹出口

線状吹出口

ユニバーサル形  
吹出口

スリット形吸込口

グリル形吸込口

床吹出口

システムグリッド  
天井用吹出口

マルチ形吹出口

その他の製品

技術資料

製品一覧

デザインリング  
ディスプレイ

ノズル形吹出口

線状吹出口

ユニバーサル形  
吹出口

スリット形吸込口

グリル形吸込口

床吹出口

システムグリッド  
天井用吹出口

マルチ形吹出口

その他の製品

技術資料

# ATKL 自動到達距離調整ライン



天井の高いロビーなどに取り付けられ、  
冷房時・暖房時で到達距離を自動で調整する線状吹出口。

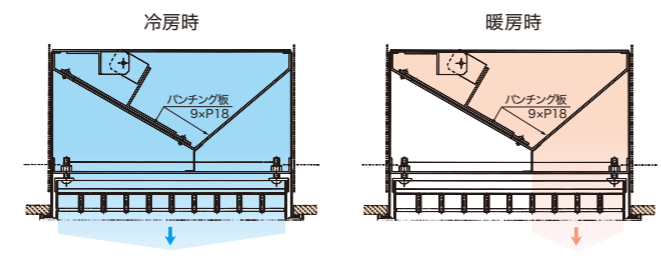
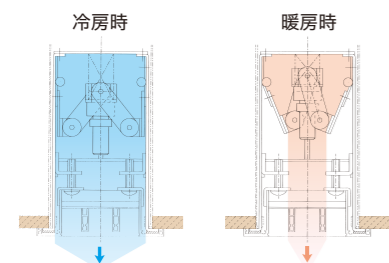
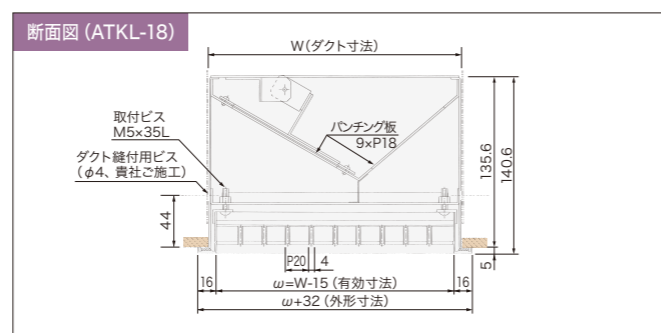
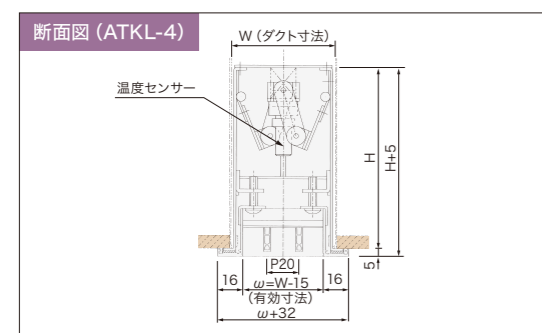


- ・内蔵された温度センサーが、吹出温度により自力で吹出経路を変更し、冷房時・暖房時の気流到達距離を自動で調整します。
- ・冷房時は従来幅（吹出口全面）より吹き出し、暖房時は吹出幅を狭くすることで風速が増し到達距離を延ばします。
- ・温度センサーは電気を使用しない自己温度感知型ですので、ランニングコストは掛かりません。
- ・「KL (P.42)」と表面のデザインおよび、ダクトサイズは共通です。
- ・結露防止「ND-ATKL」も製作いたします。

### 作動温度

ダンパー羽根は吹出温度約17℃で冷房吹出状態、約28℃で暖房吹出状態を保ちます。

※作動後は、待機状態になります。



### 寸法表

型式	W (mm)	ω (mm)	羽根数	H (mm)
3	65	50	2	114
4	82	67	2	114
5	99	84	3	129
6	116	101	4	129
8	133	118	5	129
10	150	135	6	129

### 寸法表

型式	W (mm)	ω (mm)	羽根数
12	167	152	7
14	184	169	8
16	201	186	8
18	218	203	9
20	235	220	10

※285≦L0≦2000一体型、2001以上は分割にて製作いたします。

### 吹出性能表 | ATKL 1000L

サイズ	吹出風速 m/s		1.0	2.0	3.0	4.0	5.0	6.0
	風量 CMH	静圧損失 Pa						
3型 0.041m <sup>2</sup>	風量 CMH	C	148	295	443	590	738	885
	静圧損失 Pa	H	2	6	15	26	41	58
	到達距離 m	C	4	14	32	58	90	130
		H	1.5	2.9	4.3	5.7	7.2	8.6
	発生騒音 dB(A)	C	2.1	4.1	6.1	8.2	10.2	12.3
		H	20以下	20以下	20以下	23	30	35
4型 0.058m <sup>2</sup>	風量 CMH	C	208	416	623	831	1039	1247
	静圧損失 Pa	H	2	6	15	26	41	58
	到達距離 m	C	4	14	32	58	90	130
		H	1.7	3.5	5.2	6.9	8.7	10.4
	発生騒音 dB(A)	C	2.3	4.7	7.0	9.3	11.7	14.0
		H	20以下	20以下	20以下	25	31	37
5型 0.070m <sup>2</sup>	風量 CMH	C	253	506	760	1013	1266	1519
	静圧損失 Pa	H	2	6	15	26	41	58
	到達距離 m	C	4	14	32	58	90	130
		H	1.9	3.8	5.7	7.7	9.6	11.5
	発生騒音 dB(A)	C	2.6	5.1	7.7	10.3	12.9	15.4
		H	20以下	20以下	20以下	26	32	38
6型 0.083m <sup>2</sup>	風量 CMH	C	299	597	896	1194	1493	1791
	静圧損失 Pa	H	2	6	15	26	41	58
	到達距離 m	C	4	14	32	58	90	130
		H	2.1	4.3	6.4	8.6	10.7	12.9
	発生騒音 dB(A)	C	2.8	5.6	8.4	11.2	14.0	16.8
		H	20以下	20以下	20以下	26	33	38
8型 0.096m <sup>2</sup>	風量 CMH	C	344	688	1032	1376	1720	2064
	静圧損失 Pa	H	2	6	15	26	41	58
	到達距離 m	C	4	14	32	58	90	130
		H	2.3	4.6	6.9	9.2	11.5	13.8
	発生騒音 dB(A)	C	3.0	6.0	9.0	12.0	15.0	18.0
		H	20以下	20以下	20以下	26	33	38
10型 0.108m <sup>2</sup>	風量 CMH	C	389	779	1168	1557	1947	2336
	静圧損失 Pa	H	2	6	15	26	41	58
	到達距離 m	C	4	14	32	58	90	130
		H	2.4	4.9	7.3	9.8	12.2	14.7
	発生騒音 dB(A)	C	3.2	6.4	9.6	12.8	16.0	19.1
		H	20以下	20以下	20以下	27	34	39
12型 0.1208m <sup>2</sup>	風量 CMH	C	435	869	1304	1739	2174	2608
	静圧損失 Pa	H	2	6	15	26	40	58
	到達距離 m	C	7	28	63	112	176	253
		H	2.3	4.6	6.9	9.2	11.5	13.7
	発生騒音 dB(A)	C	3.5	7.1	10.6	14.2	17.7	21.2
		H	20以下	33	44	51	57	62
14型 0.1334m <sup>2</sup>	風量 CMH	C	480	960	1440	1921	2401	2881
	静圧損失 Pa	H	2	6	15	26	40	58
	到達距離 m	C	8	34	76	136	212	306
		H	2.4	4.8	7.2	9.6	12.0	14.4
	発生騒音 dB(A)	C	3.9	7.8	11.7	15.6	19.5	23.4
		H	20以下	33	44	52	57	62
16型 0.1501m <sup>2</sup>	風量 CMH	C	540	1081	1621	2162	2702	3242
	静圧損失 Pa	H	2	6	15	26	40	58
	到達距離 m	C	7	30	67	119	185	267
		H	2.6	5.1	7.7	10.2	12.8	15.3
	発生騒音 dB(A)	C	4.0	8.0	12.0	16.0	20.0	24.0
		H	20以下	34	45	52	58	63
18型 0.1627m <sup>2</sup>	風量 CMH	C	586	1172	1757	2343	2929	3515
	静圧損失 Pa	H	2	6	15	26	40	58
	到達距離 m	C	6	25	56	100	156	224
		H	2.7	5.3	8.0	10.6	13.3	16.0
	発生騒音 dB(A)	C	4.0	8.0	12.0	16.0	19.9	23.9
		H	20以下	34	45	52	58	63
20型 0.1753m <sup>2</sup>	風量 CMH	C	631	1262	1894	2525	3156	3787
	静圧損失 Pa	H	2	6	15	26	40	58
	到達距離 m	C	5	21	48	86	134	193
		H	2.8	5.5	8.3	11.0	13.8	16.6
	発生騒音 dB(A)	C	4.0	8.0	12.0	16.0	20.0	23.9
		H	20以下	36	46	53	59	64

●吹出風速は、冷房時の風速を示します。 ●Cは冷房時、Hは暖房時を示します。 ●到達距離は、等温吹出時・残風速0.5m/sの位置を示します。 ●サイズ欄の数値は、上から型式、ダクト寸法1000Lあたりの吹出有効面積を示します。 ●長さ、非等温時の到達距離の補正は、P.39の算出例および技術資料 (P.131) をご参考ください。 ●長さによる発生騒音の補正は、P.39の算出例をご参考ください。

製品一覧

ディスプレイ  
デコレーション

ノズル形吹出口

線状吹出口

ユニバーサル形  
吹出口

スリット形吸込口

グリル形吸込口

床吸込口

システムグリッド  
天井用吹出口

マルチ形吹出口

その他の製品

技術資料

製品一覧

ディスプレイ  
デコレーション

ノズル形吹出口

線状吹出口

ユニバーサル形  
吹出口

スリット形吸込口

グリル形吸込口

床吸込口

システムグリッド  
天井用吹出口

マルチ形吹出口

その他の製品

技術資料

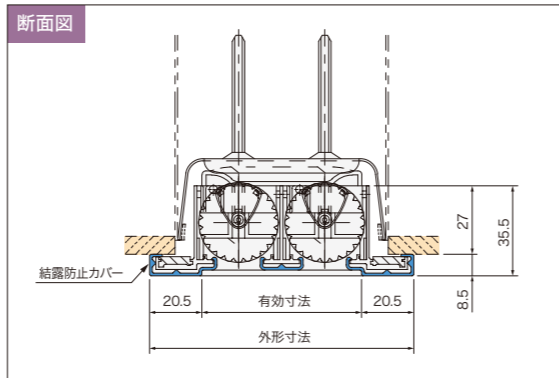
# ND-VTL 結露防止カバータイプ



外枠と中央に結露防止カバーを付けた線状吹出口。



- ・「VTL (P.38)」に結露防止カバーを付けたタイプで、風向を変えることができるため、外枠全周だけでなく、中央にも結露防止カバーを取り付けています。
- ・熱を伝えにくい結露防止カバーとアルミ枠材との間の空気層で断熱を行い、結露の発生を抑えます。



※VL、オート型(自動風向可変)での製作もできます。



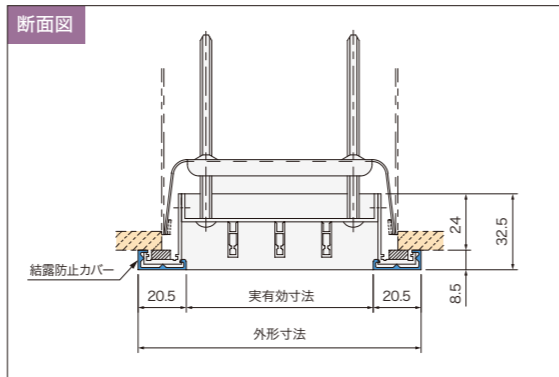
# ND-KL 結露防止カバータイプ

外枠全周に結露防止カバーを付けた線状吹出口。



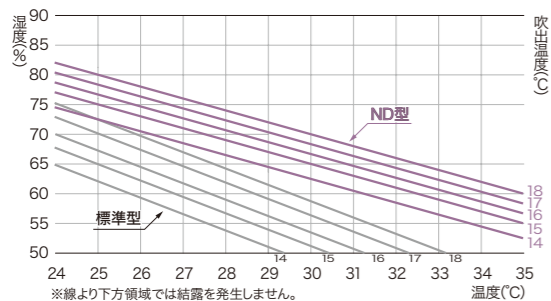
- ・直線的に気流を吹き出す標準の「KL (P.42)」では、外枠に結露が発生します。その外枠全周に結露防止カバーを付けたタイプです。
- ・熱を伝えにくい結露防止カバーとアルミ枠材との間の空気層で断熱を行い、結露の発生を抑えます。

※「ND-KL」は羽根が固定されていますので、吹出気流は下方のみとなります。



※オート型(自動到達距離可変型)での製作もできます。

結露限界曲線 | ND-VTL / ND-KL 共通



# NDH-VL ヒーター付

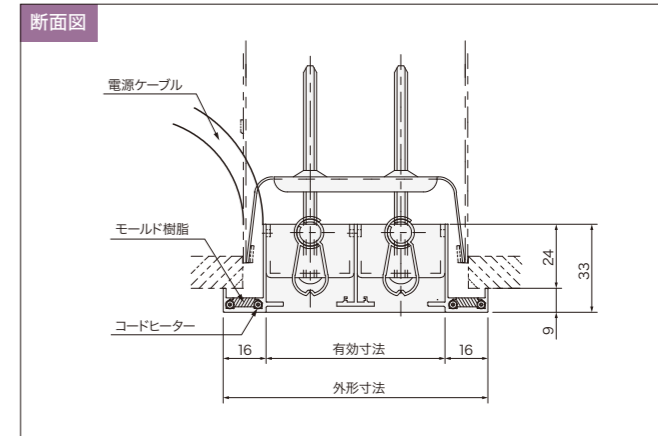
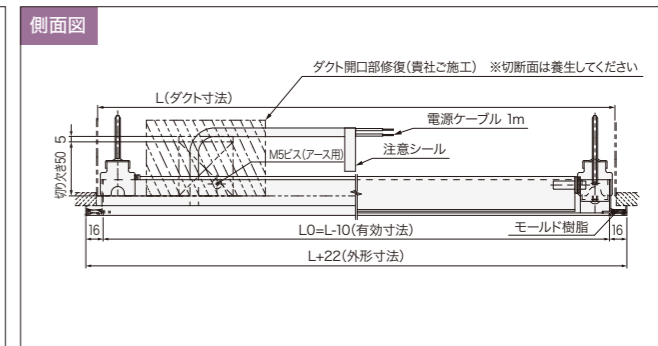
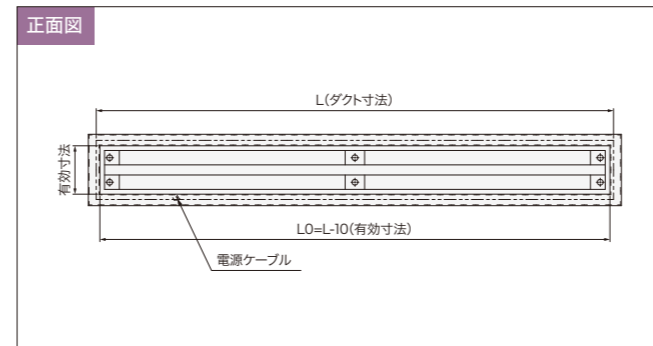


コードヒーターで表面温度を高くし、結露を防止する線状吹出口。



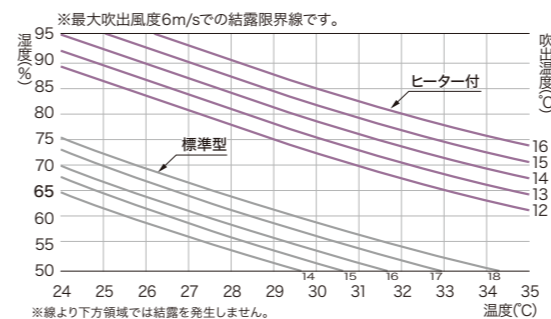
- ・オフィスビルや公共施設、レストランやホテルなどの外部に面した窓際天井面に設置することが多い線状吹出口です。結露を防止することにより、吹出口表面や周囲の天井面の汚れ、シミ、カビの発生や水滴落下を防止して、室内の美観を守ります。
- ・風量風向調整ベーンにより、風量と風向の両方を調整することができます。

※専用の外枠となるため、標準の「VL」より少し厚みがあります。



※製作寸法 500≦ダクト寸法≦2010  
※差込型での製作はできません。

結露限界曲線 | NDH-VL



製品一覧

ディフューザー

ノズル形吹出口

線状吹出口

ユニバーサル形吹出口

スリット形吸込口

グリル形吸込口

床吸込口

システムグリッド天井用吸出口

マルチ形吹出口

その他の製品

技術資料

製品一覧

ディフューザー

ノズル形吹出口

線状吹出口

ユニバーサル形吹出口

スリット形吸込口

グリル形吸込口

床吸込口

システムグリッド天井用吸出口

マルチ形吹出口

その他の製品

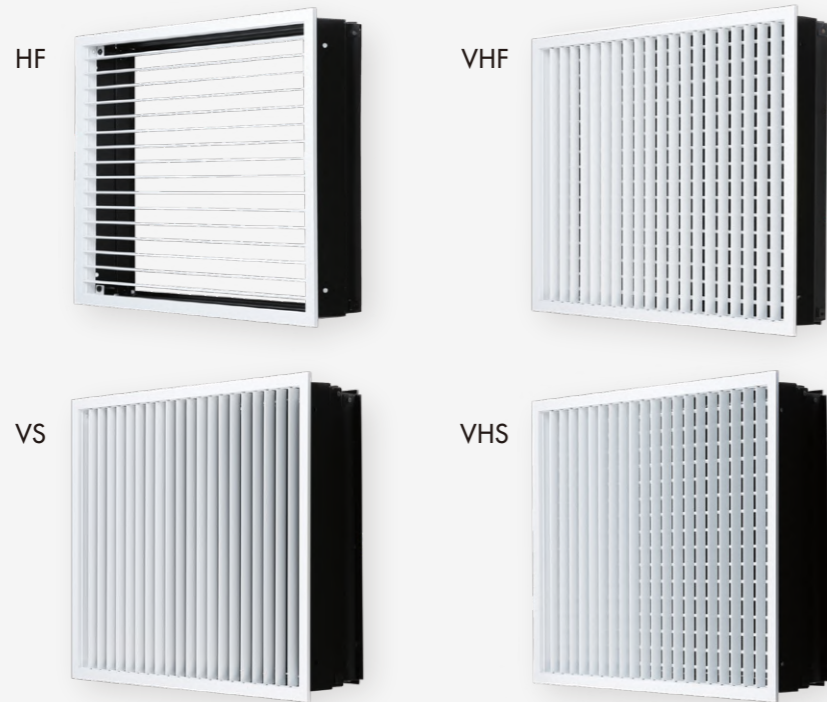
技術資料



オフィス 病院 学校 ホテル ホール

# HF/VHF/VS/VHS ユニバーサルグリル

縦羽根・横羽根で構成された、シンプルなデザインの吹出口。



開口率 82%  
有効寸法に対する開口率

- ・オフィスをはじめ、さまざまな場所で広く採用されている吹出口です。
- ・縦羽根 (V<sup>\*</sup>)・横羽根 (H<sup>\*</sup>) や両羽根の組み合わせ (VH・HV) のほか、シャッター付 (S) などタイプも多彩で、室内のデザインや用途に合った吹出口を選ぶことができます。
- ・羽根は可動式になっており、付属の羽根角度調整バーで気流方向や到達距離を自在に変えることができます。
- ・結露防止「ND-VHS (P.58)」「NDH-VF (P.59)」他も製作いたします。

※V:Vertical H:Horizontal

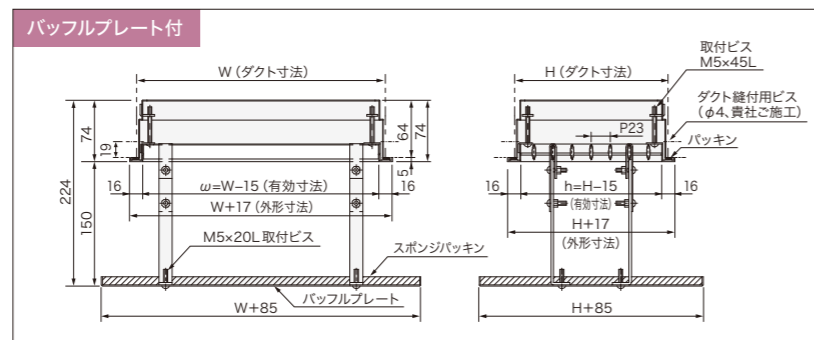
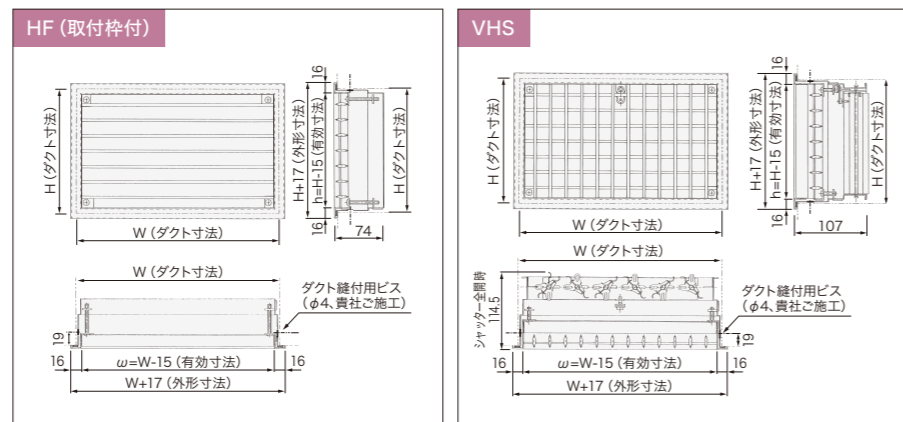
### 製作最大寸法 (H/VHS)

- 取付枠付  
長辺2400mmまで、または1.0m<sup>2</sup>以下。
- シャッター付  
長辺1800mmまで、または1.0m<sup>2</sup>以下。  
上記以上のサイズは、完全分割となります。

※W、H共分割の場合、あらかじめスペーサーをダクトに接続してご使用ください。(スペーサーサイズおよび取付位置などは図面を参照ください。)  
※分割寸法や取付方法についての詳細は、図面など参照ください。  
※器具通過最大風速は8m/s以下でご使用ください。

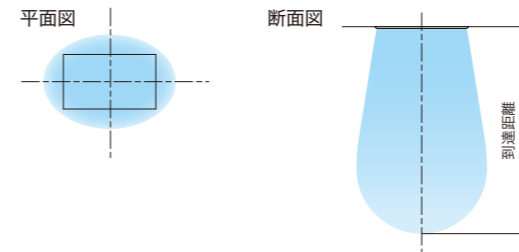
### 製作最大寸法 (バツフルプレート)

W×Hが0.64m<sup>2</sup>以下で、長辺寸法が1200mm以下



ご注意 | 羽根を持つての運搬、取付などの作業は行わないでください。

### 気流パターン



### 吹出性能表

サイズ	吹出風速 m/s	到達距離							
		1.0	2.0	3.0	4.0	5.0	6.0	8.0	
150×150 0.015m <sup>2</sup>	静圧損失 Pa	V・H 1以下	1	3	6	9	13	23	
	風量 CMH	VH・HV 1以下	2	4	8	12	17	31	
		VS・HS 1	3	7	12	20	28	50	
		VHS・HVS 1	4	8	14	23	32	58	
200×200 0.028m <sup>2</sup>	到達距離 m	1.0	2.0	3.1	4.1	5.1	6.1	8.2	
	発生騒音 dB (A)	20以下	20以下	24	30	35	39	45	
	風量 CMH	101	202	303	404	505	606	808	
	到達距離 m	1.4	2.8	4.1	5.5	6.9	8.3	11.0	
300×300 0.067m <sup>2</sup>	発生騒音 dB (A)	20以下	20以下	27	33	38	42	48	
	風量 CMH	240	480	719	959	1199	1439	1918	
	到達距離 m	2.0	3.9	5.9	7.8	9.8	11.7	15.6	
	発生騒音 dB (A)	20以下	22	31	37	42	46	52	
400×400 0.122m <sup>2</sup>	風量 CMH	439	878	1318	1757	2196	2635	3514	
	到達距離 m	2.6	5.1	7.7	10.2	12.8	15.3	20.5	
	発生騒音 dB (A)	20以下	25	33	40	44	48	55	
	風量 CMH	695	1390	2084	2779	3474	4169	5558	
500×500 0.193m <sup>2</sup>	到達距離 m	3.2	6.3	9.5	12.7	15.9	19.0	25.4	
	発生騒音 dB (A)	20以下	27	35	42	46	50	57	
	風量 CMH	1012	2023	3035	4046	5058	6070	8093	
	到達距離 m	3.4	6.8	10.2	13.6	17.0	20.4	27.3	
600×600 0.281m <sup>2</sup>	発生騒音 dB (A)	20以下	28	37	43	48	52	58	
	風量 CMH	1386	2772	4158	5544	6930	8316	11088	
	到達距離 m	4.0	8.0	12.0	16.0	19.9	23.9	31.9	
	発生騒音 dB (A)	20以下	30	38	45	49	53	60	
700×700 0.385m <sup>2</sup>	風量 CMH	1818	3636	5454	7272	9090	10908	14544	
	到達距離 m	4.6	9.1	13.7	18.3	22.9	27.4	36.6	
	発生騒音 dB (A)	20以下	31	40	46	51	55	61	
	風量 CMH	2311	4622	6934	9245	11556	13867	18490	
800×800 0.505m <sup>2</sup>	到達距離 m	5.1	10.1	15.2	20.3	25.3	30.4	40.5	
	発生騒音 dB (A)	20以下	32	41	47	52	56	62	
	風量 CMH	2866	5731	8597	11462	14328	17194	22925	
	到達距離 m	5.6	11.3	16.9	22.5	28.2	33.8	45.1	
900×900 0.642m <sup>2</sup>	発生騒音 dB (A)	20以下	33	41	48	53	56	63	
	風量 CMH	2866	5731	8597	11462	14328	17194	22925	
	到達距離 m	5.6	11.3	16.9	22.5	28.2	33.8	45.1	
	発生騒音 dB (A)	20以下	33	41	48	53	56	63	
1000×1000 0.796m <sup>2</sup>	到達距離 m	5.6	11.3	16.9	22.5	28.2	33.8	45.1	
	発生騒音 dB (A)	20以下	33	41	48	53	56	63	
	風量 CMH	2866	5731	8597	11462	14328	17194	22925	
	到達距離 m	5.6	11.3	16.9	22.5	28.2	33.8	45.1	

●到達距離は、等温吹出時・残風速0.5m/sの位置を示します。非等温時の到達距離は、技術資料 (P.131) をご参考ください。 ●サイズ欄の数値は、上からダクト寸法、同面積のダクト寸法、吹出口有効面積を示します。 ●吹出口有効面積は、開口率 (82%) を乗じた面積です。 ●各型式 (H・VHSなど) により静圧損失は変わりますが、その他の性能は上表通りです。 ●各値は、A角度 (羽根角度0°) 時の値を示します。(B、C、D羽根角度の性能についてはお問い合わせください)

製品一覧

デザインカラー

ノズル形吹出口

線状吹出口

ユニバーサル形吹出口

スリット形吸込口

グリル形吸込口

床吸込口

システムグリッド天井用吹出口

マルチ形吹出口

その他の製品

技術資料

製品一覧

デザインカラー

ノズル形吹出口

線状吹出口

ユニバーサル形吹出口

スリット形吸込口

グリル形吸込口

床吸込口

システムグリッド天井用吹出口

マルチ形吹出口

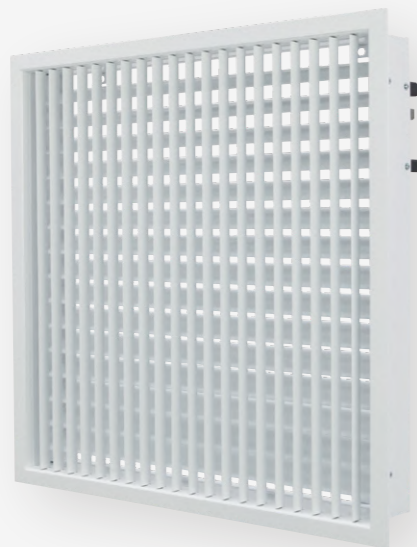
その他の製品

技術資料

# ATVHF/S 自動風向可変グリル



内蔵された温度センサーで、  
冷暖房時の風向を可変する  
グリル形吹出口。



開口率  
82%

有効寸法に対する開口率

- 温度センサーが吹出温度を感知し、横羽根（H羽根）を動かします。冷房時は水平に、暖房時は斜め下方に吹き出しますので、上昇気流を抑えることができます。
- 温度センサーは電気を使用しない自己温度感知型ですので、ランニングコストは掛かりません。

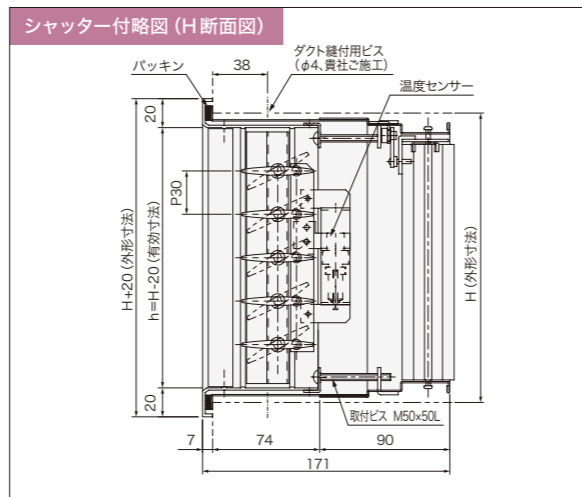
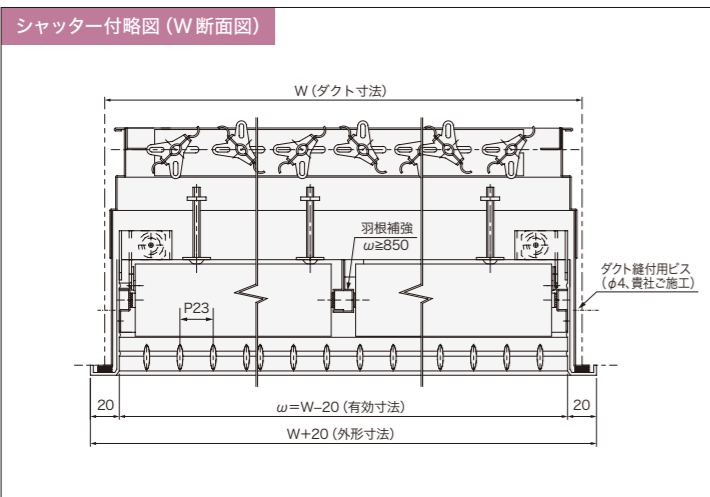
※両側の羽根それぞれにセンサーが付く羽根補強付は、作動時、左右の羽根角度に誤差が生じる場合がありますが、空調性能に影響はありません。



温度センサー

**作動温度**  
羽根は吹出温度約17°Cで水平状態、約28°Cで下向き約30°を保ちます。  
※作動後は、待機状態になります。

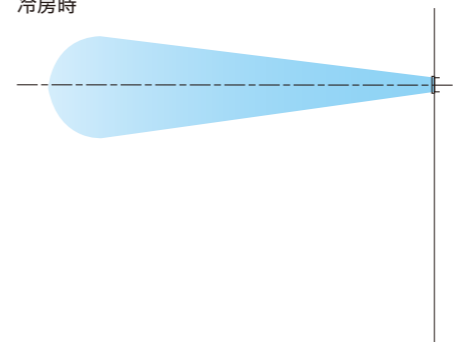
**製作寸法**  
幅(W) 200≦W≦1800  
高さ(H) 150≦H≦500  
※有効寸法(ω)が850mm以下は、羽根補強無しとなります。



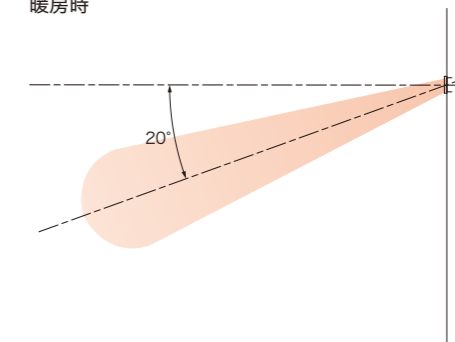
ご注意 | 羽根を持つての運搬、取付などの作業は行わないでください。

## 気流パターン

冷房時



暖房時



## 吹出性能表

サイズ	吹出風速 m/s	静圧損失 Pa	風速							
			2.0	3.0	4.0	5.0	6.0	7.0	8.0	
400×200 0.056m <sup>2</sup>	風量 CMH		404	606	808	1010	1212	1413	1615	
	到達距離 m		4.2	6.3	8.4	10.6	12.7	14.8	16.9	
	発生騒音 dB(A)	水平 斜め	22 25	30 33	36 39	41 44	45 48	48 51	51 54	
500×200 0.071m <sup>2</sup>	風量 CMH		510	765	1020	1275	1530	1785	2040	
	到達距離 m		4.7	7.1	9.5	11.9	14.2	16.6	19.0	
	発生騒音 dB(A)	水平 斜め	22 25	31 34	37 40	42 45	46 49	49 52	52 55	
600×200 0.086m <sup>2</sup>	風量 CMH		616	925	1233	1541	1849	2157	2466	
	到達距離 m		5.2	7.8	10.4	13.0	15.7	18.3	20.9	
	発生騒音 dB(A)	水平 斜め	24 27	32 35	38 41	43 46	47 50	50 53	53 56	
500×250 0.091m <sup>2</sup>	風量 CMH		652	978	1304	1630	1955	2281	2607	
	到達距離 m		5.4	8.0	10.7	13.4	16.1	18.8	21.5	
	発生騒音 dB(A)	水平 斜め	24 27	32 35	38 41	43 46	47 50	50 53	53 56	
600×250 0.109m <sup>2</sup>	風量 CMH		788	1181	1575	1969	2363	2757	3150	
	到達距離 m		5.9	8.9	11.8	14.7	17.7	20.6	23.6	
	発生騒音 dB(A)	水平 斜め	25 28	33 36	39 42	44 47	48 51	51 54	54 57	
700×250 0.128m <sup>2</sup>	風量 CMH		923	1385	1847	2308	2770	3232	3694	
	到達距離 m		6.4	9.6	12.8	16.0	19.2	22.4	25.5	
	発生騒音 dB(A)	水平 斜め	25 28	34 37	40 43	45 48	48 51	52 55	54 57	
600×300 0.133m <sup>2</sup>	風量 CMH		959	1438	1918	2397	2876	3356	3835	
	到達距離 m		6.5	9.8	13.0	16.3	19.5	22.8	26.0	
	発生騒音 dB(A)	水平 斜め	26 29	34 37	40 43	45 48	49 52	52 55	55 58	
700×300 0.156m <sup>2</sup>	風量 CMH		1124	1686	2248	2810	3372	3934	4496	
	到達距離 m		7.0	10.6	14.1	17.6	21.1	24.7	28.2	
	発生騒音 dB(A)	水平 斜め	26 29	35 38	41 44	45 48	49 52	53 56	55 58	
800×300 0.179m <sup>2</sup>	風量 CMH		1289	1934	2579	3224	3868	4513	5158	
	到達距離 m		7.5	11.3	15.1	18.9	22.6	26.4	30.2	
	発生騒音 dB(A)	水平 斜め	27 30	35 38	41 44	46 49	50 53	53 56	56 59	

●到達距離は、等温吹出時・残風速0.5m/sの位置を示します。非等温時は、技術資料(P131)のように気流の上昇・降下が発生しますのでご注意ください。 ●サイズ欄の数字は、上からダクト寸法、吹出口有効面積を示します。 ●吹出口有効面積は、開口率(82%)を乗じた面積です。 ●静圧損失および発生騒音の水平は水平吹出時、斜めは斜め吹出時を示します。 ●各値は、H羽根A角度(羽根角度0°)時の値を示します。

製品一覧  
ディスプレイ  
ノズル形吹出口  
線状吹出口  
ユニバーサル形吹出口  
スリット形吸込口  
グリル形吸込口  
床吸込口  
システムグリッド天井用吸出口  
マルチ形吹出口  
その他の製品  
技術資料

製品一覧  
ディスプレイ  
ノズル形吹出口  
線状吹出口  
ユニバーサル形吹出口  
スリット形吸込口  
グリル形吸込口  
床吸込口  
システムグリッド天井用吸出口  
マルチ形吹出口  
その他の製品  
技術資料

# ATBHF/S 自動風向可変グリル



内蔵された温度センサーで、冷暖房時の風向を可変するグリル形吹出口。



開口率 83%

有効寸法に対する開口率

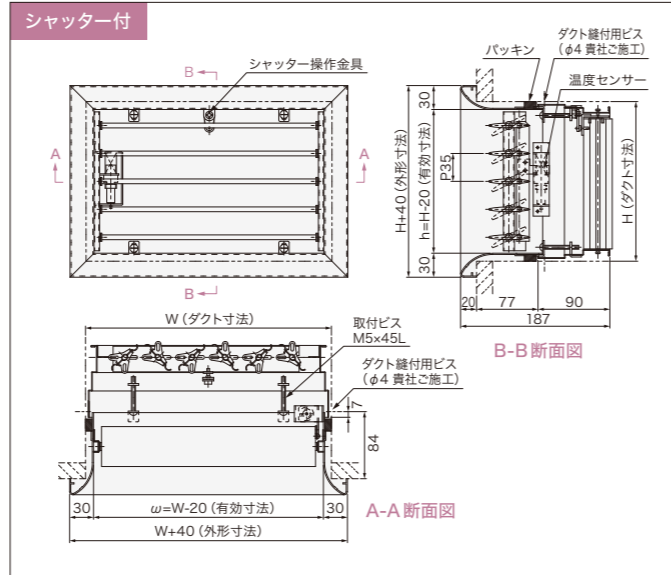
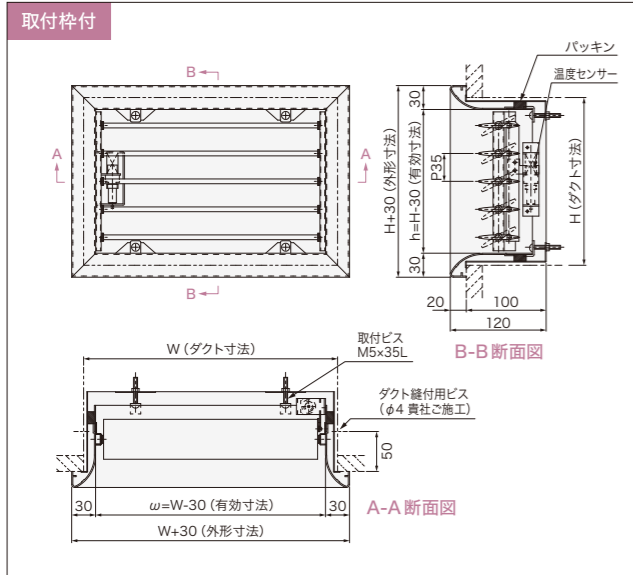
- ・ベルマウスタイプの外枠が特長のオートグリルです。
- ・温度センサーが吹出温度を感知し、横羽根 (H羽根) を動かします。冷房時は水平に、暖房時は斜め下方に吹き出しますので、上昇気流を抑えることができます。
- ・温度センサーは電気を使用しない自己温度感知型ですので、ランニングコストは掛かりません。

※両側の羽根それぞれにセンサーが付く羽根補強付は、作動時、左右の羽根角度に誤差が生じる場合がありますが、空調性能に影響はありません。



**作動温度** 羽根は吹出温度約17°Cで水平状態、約28°Cで下向き約30°を保ちます。  
※作動後は、待機状態になります。

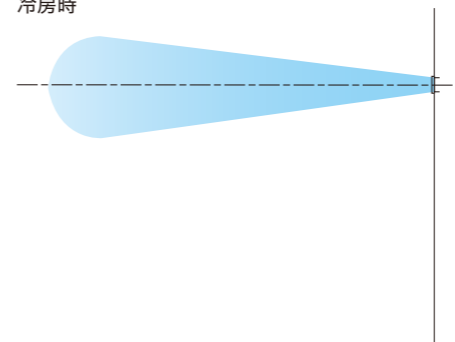
**製作寸法** 幅 (W) 200≦W≦850  
高さ (H) 200≦H≦500



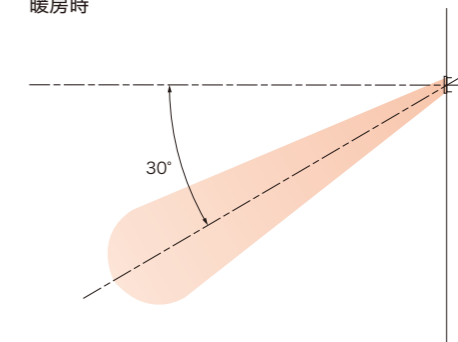
ご注意 | 羽根を持つての運搬、取付などの作業は行わないでください。

## 気流パターン

冷房時



暖房時



## 吹出性能表 (シャッター付)

サイズ	吹出風速 m/s		2.0	3.0	4.0	5.0	6.0	7.0	8.0
	静圧損失 Pa	水平 斜め	4	9	16	26	37	50	65
400×200 0.057m <sup>2</sup>			風量 CMH		409	613	818	1022	1226
	到達距離 m		4.2	6.3	8.4	10.6	12.7	14.8	16.9
	発生騒音 dB (A)	水平 斜め	21 24	30 33	36 39	41 44	45 48	48 51	51 54
500×200 0.072m <sup>2</sup>	風量 CMH		516	774	1033	1291	1549	1807	2065
	到達距離 m		4.7	7.1	9.5	11.9	14.2	16.6	19.0
	発生騒音 dB (A)	水平 斜め	22 25	31 34	37 40	42 45	46 49	49 52	52 55
600×200 0.087m <sup>2</sup>	風量 CMH		624	936	1248	1560	1872	2184	2496
	到達距離 m		5.2	7.8	10.4	13.0	15.6	18.3	20.9
	発生騒音 dB (A)	水平 斜め	23 26	32 35	38 41	43 46	47 50	50 53	53 56
500×250 0.092m <sup>2</sup>	風量 CMH		660	990	1320	1649	1979	2309	2639
	到達距離 m		5.4	8.0	10.7	13.4	16.1	18.8	21.5
	発生騒音 dB (A)	水平 斜め	23 26	32 35	38 41	43 46	47 50	50 53	53 56
600×250 0.111m <sup>2</sup>	風量 CMH		797	1196	1594	1993	2392	2790	3189
	到達距離 m		5.9	8.8	11.8	14.7	17.7	20.6	23.6
	発生騒音 dB (A)	水平 斜め	24 27	33 36	39 42	44 47	48 51	51 54	54 57
700×250 0.130m <sup>2</sup>	風量 CMH		935	1402	1869	2337	2804	3271	3739
	到達距離 m		6.4	9.6	12.8	16.0	19.1	22.3	25.5
	発生騒音 dB (A)	水平 斜め	25 28	34 37	40 43	44 47	48 51	52 55	54 57
600×300 0.135m <sup>2</sup>	風量 CMH		971	1456	1941	2426	2912	3397	3882
	到達距離 m		6.5	9.8	13.0	16.3	19.5	22.8	26.0
	発生騒音 dB (A)	水平 斜め	25 28	34 37	40 43	45 48	48 51	52 55	55 58
700×300 0.158m <sup>2</sup>	風量 CMH		1138	1707	2276	2845	3413	3982	4551
	到達距離 m		7.0	10.6	14.1	17.6	21.1	24.6	28.2
	発生騒音 dB (A)	水平 斜め	26 29	34 37	40 43	45 48	49 52	52 55	55 58
800×300 0.181m <sup>2</sup>	風量 CMH		1305	1958	2610	3263	3915	4568	5221
	到達距離 m		7.5	11.3	15.1	18.9	22.6	26.4	30.2
	発生騒音 dB (A)	水平 斜め	26 29	35 38	41 44	46 49	50 53	53 56	56 59

●到達距離は、等温吹出時・残風速0.5m/sの位置を示します。非等温時は、技術資料(P131)のように気流の上昇・降下が発生しますのでご注意ください。 ●サイズ欄の数値は、上からダクト寸法、吹出口有効面積を示します。 ●吹出口有効面積は、開口率(83%)を乗じた面積です。 ●静圧損失および発生騒音の水平は水平吹出時、斜めは斜め吹出時を示します。

製品一覧  
ディスプレイ  
ノズル形吹出口  
線状吹出口  
ユニバーサル形吹出口  
スリット形吸込口  
グリル形吸込口  
床吸込口  
システムグリッド天井用吹出口  
マルチ形吹出口  
その他の製品  
技術資料

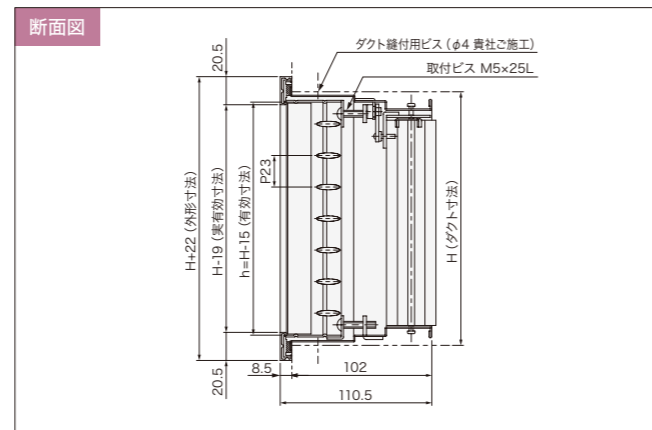
製品一覧  
ディスプレイ  
ノズル形吹出口  
線状吹出口  
ユニバーサル形吹出口  
スリット形吸込口  
グリル形吸込口  
床吸込口  
システムグリッド天井用吹出口  
マルチ形吹出口  
その他の製品  
技術資料

# ND-VHF/S 結露防止カバータイプ



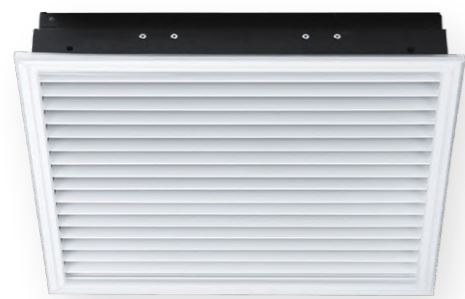
外枠全周に結露防止カバーを付けた、ユニバーサルグリル形吹出口。

- ・熱を伝えにくい結露防止カバーとアルミ枠材との間の空気層で断熱を行い、結露の発生を抑えます。
- ・「VH」の他にも、「V」や「H」、「HV」なども製作いたします。



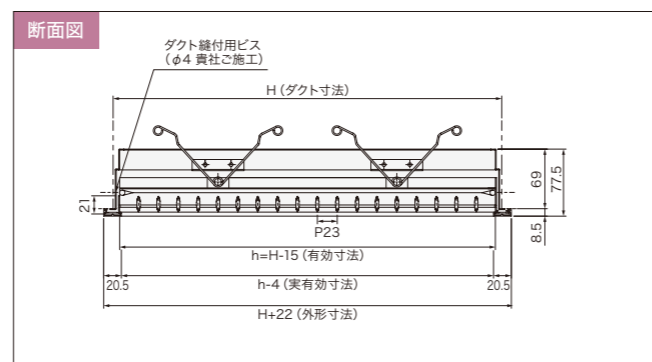
ご注意 | 羽根を持つての運搬、取付などの作業は行わないでください。

# ND-SFRG-HF/S スプリング脱着式結露防止カバータイプ



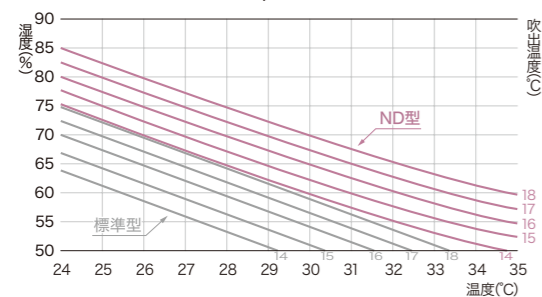
外枠全周に結露防止カバーを付けた、スプリング脱着式ユニバーサル形吹出口。

- ・本体を引っ張るだけで、フィルター交換が簡単にできる吹出口の外枠全周に、結露防止カバーを付け結露の発生を抑えます。
- ・「H」の他にも、「V」や「VH」なども製作いたします。



ご注意 | 羽根を持つての運搬、取付などの作業は行わないでください。

結露限界曲線 | ND-VHS / ND-SFRG



※線より下方領域では結露が発生しません。  
※「V」「H」などユニバーサルグリルも共通の結露限界曲線です。

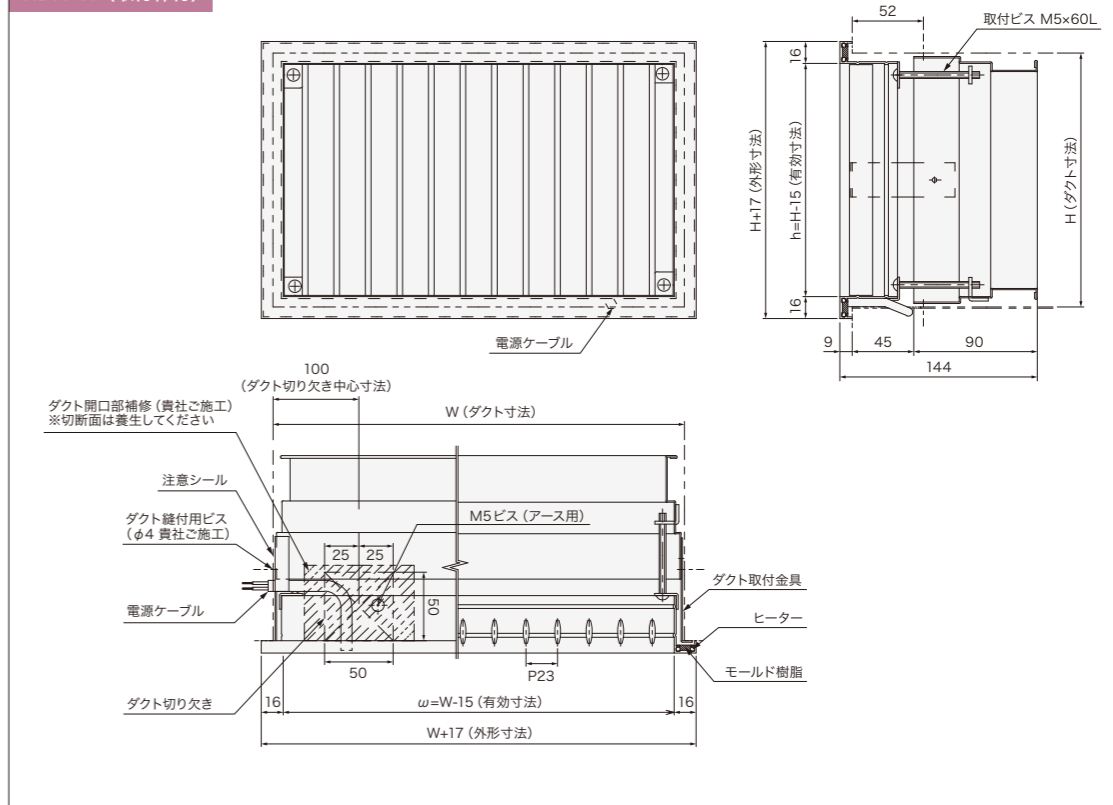
# NDH-VF/S ヒーター付



コードヒーターで表面温度を高くし、結露を防止するユニバーサル形吹出口。

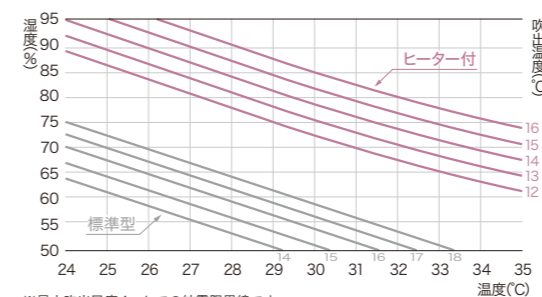
- ・外枠額縁の裏側にコードヒーターを組み込み表面温度を高くして結露を抑えます。
- ・専用の外枠を使用しますが、標準のユニバーサル形とほぼ変わらない外観ですので、同じ建物内でのデザインの統一が図れます。
- ・「V」の他にも、「H」や「VH」なども製作いたします。

NDH-VF (取付枠付)



ご注意 | 羽根を持つての運搬、取付などの作業は行わないでください。

結露限界曲線 | NDH-V



※最大吹出風速4m/sでの結露限界線です。  
※線より下方領域では結露が発生しません。

製品一覧

デザインライン

ノズル形吹出口

線状吹出口

ユニバーサル形吹出口

スリット形吸込口

グリル形吸込口

床吸込口

システムグリッド天井用吸出口

マルチ形吹出口

その他の製品

技術資料

製品一覧

デザインライン

ノズル形吹出口

線状吹出口

ユニバーサル形吹出口

スリット形吸込口

グリル形吸込口

床吸込口

システムグリッド天井用吸出口

マルチ形吹出口

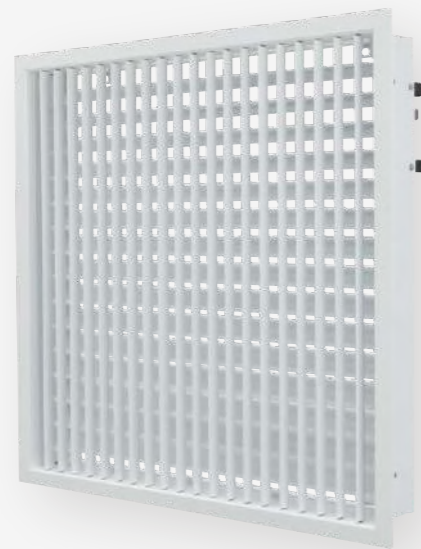
その他の製品

技術資料

# ATVHF/S 自動風向可変グリル



内蔵された温度センサーで、  
冷暖房時の風向を可変する  
グリル形吹出口。



開口率  
**82%**  
有効寸法に対する開口率

- 温度センサーが吹出温度を感知し、横羽根（H羽根）を動かします。冷房時は水平に、暖房時は斜め下方に吹き出しますので、上昇気流を抑えることができます。
- 温度センサーは電気を使用しない自己温度感知型ですので、ランニングコストは掛かりません。

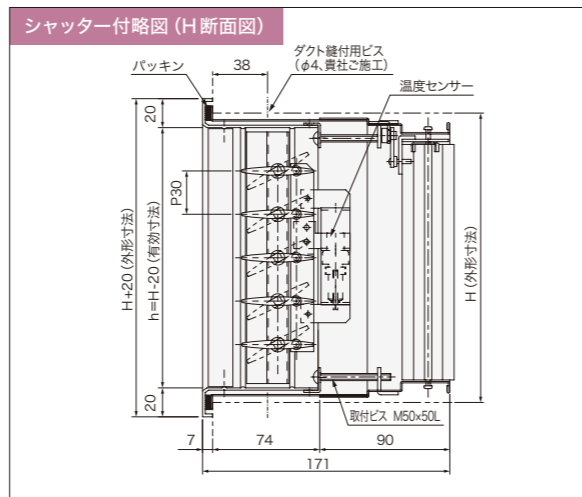
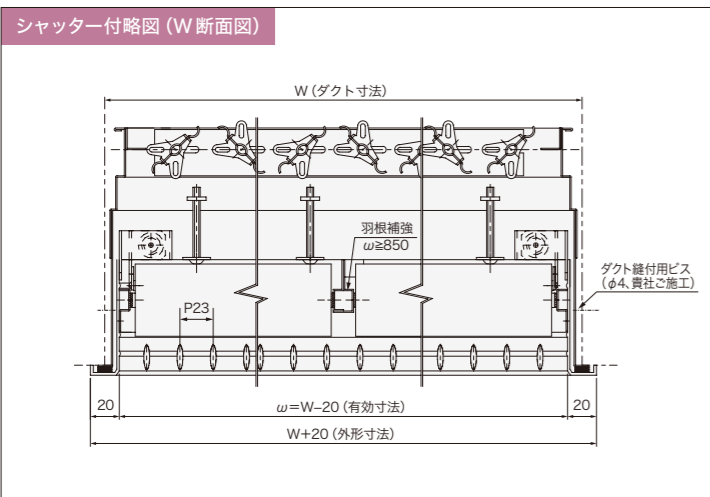
※両側の羽根それぞれにセンサーが付く羽根補強付は、作動時、左右の羽根角度に誤差が生じる場合がありますが、空調性能に影響はありません。



温度センサー

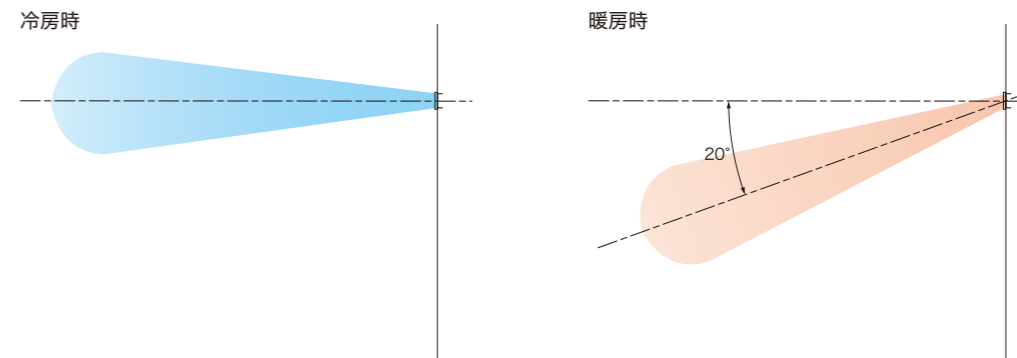
**作動温度**  
羽根は吹出温度約17°Cで水平状態、約28°Cで下向き約30°を保ちます。  
※作動後は、待機状態になります。

**製作寸法**  
幅(W) 200≦W≦1800  
高さ(H) 150≦H≦500  
※有効寸法(ω)が850mm以下は、羽根補強無しとなります。



ご注意 | 羽根を持つての運搬、取付などの作業は行わないでください。

## 気流パターン



## 吹出性能表

サイズ	吹出風速 m/s	静圧損失 Pa	風速							
			2.0	3.0	4.0	5.0	6.0	7.0	8.0	
400×200 0.056m <sup>2</sup>	風量 CMH		404	606	808	1010	1212	1413	1615	
	到達距離 m		4.2	6.3	8.4	10.6	12.7	14.8	16.9	
	発生騒音 dB(A)	水平 斜め	22 25	30 33	36 39	41 44	45 48	48 51	51 54	
500×200 0.071m <sup>2</sup>	風量 CMH		510	765	1020	1275	1530	1785	2040	
	到達距離 m		4.7	7.1	9.5	11.9	14.2	16.6	19.0	
	発生騒音 dB(A)	水平 斜め	22 25	31 34	37 40	42 45	46 49	49 52	52 55	
600×200 0.086m <sup>2</sup>	風量 CMH		616	925	1233	1541	1849	2157	2466	
	到達距離 m		5.2	7.8	10.4	13.0	15.7	18.3	20.9	
	発生騒音 dB(A)	水平 斜め	24 27	32 35	38 41	43 46	47 50	50 53	53 56	
500×250 0.091m <sup>2</sup>	風量 CMH		652	978	1304	1630	1955	2281	2607	
	到達距離 m		5.4	8.0	10.7	13.4	16.1	18.8	21.5	
	発生騒音 dB(A)	水平 斜め	24 27	32 35	38 41	43 46	47 50	50 53	53 56	
600×250 0.109m <sup>2</sup>	風量 CMH		788	1181	1575	1969	2363	2757	3150	
	到達距離 m		5.9	8.9	11.8	14.7	17.7	20.6	23.6	
	発生騒音 dB(A)	水平 斜め	25 28	33 36	39 42	44 47	48 51	51 54	54 57	
700×250 0.128m <sup>2</sup>	風量 CMH		923	1385	1847	2308	2770	3232	3694	
	到達距離 m		6.4	9.6	12.8	16.0	19.2	22.4	25.5	
	発生騒音 dB(A)	水平 斜め	25 28	34 37	40 43	45 48	48 51	52 55	54 57	
600×300 0.133m <sup>2</sup>	風量 CMH		959	1438	1918	2397	2876	3356	3835	
	到達距離 m		6.5	9.8	13.0	16.3	19.5	22.8	26.0	
	発生騒音 dB(A)	水平 斜め	26 29	34 37	40 43	45 48	49 52	52 55	55 58	
700×300 0.156m <sup>2</sup>	風量 CMH		1124	1686	2248	2810	3372	3934	4496	
	到達距離 m		7.0	10.6	14.1	17.6	21.1	24.7	28.2	
	発生騒音 dB(A)	水平 斜め	26 29	35 38	41 44	45 48	49 52	53 56	55 58	
800×300 0.179m <sup>2</sup>	風量 CMH		1289	1934	2579	3224	3868	4513	5158	
	到達距離 m		7.5	11.3	15.1	18.9	22.6	26.4	30.2	
	発生騒音 dB(A)	水平 斜め	27 30	35 38	41 44	46 49	50 53	53 56	56 59	

●到達距離は、等温吹出時・残風速0.5m/sの位置を示します。非等温時は、技術資料(P131)のように気流の上昇・降下が発生しますのでご注意ください。 ●サイズ欄の数字は、上からダクト寸法、吹出口有効面積を示します。 ●吹出口有効面積は、開口率(82%)を乗じた面積です。 ●静圧損失および発生騒音の水平は水平吹出時、斜めは斜め吹出時を示します。 ●各値は、H羽根A角度(羽根角度0°)時の値を示します。

製品一覧  
ディスプレイング  
ノズル形吹出口  
線状吹出口  
ユニバーサル形吹出口  
スリット形吸込口  
グリル形吸込口  
床吸込口  
システムグリッド  
天井用吸出口  
マルチ形吹出口  
その他の製品  
技術資料

製品一覧  
ディスプレイング  
ノズル形吹出口  
線状吹出口  
ユニバーサル形吹出口  
スリット形吸込口  
グリル形吸込口  
床吸込口  
システムグリッド  
天井用吸出口  
マルチ形吹出口  
その他の製品  
技術資料

# ATBHF/S 自動風向可変グリル



内蔵された温度センサーで、冷暖房時の風向を可変するグリル形吹出口。



開口率 83%

有効寸法に対する開口率

- ・ベルマウスタイプの外枠が特長のオートグリルです。
- ・温度センサーが吹出温度を感知し、横羽根 (H羽根) を動かします。冷房時は水平に、暖房時は斜め下方に吹き出しますので、上昇気流を抑えることができます。
- ・温度センサーは電気を使用しない自己温度感知型ですので、ランニングコストは掛かりません。

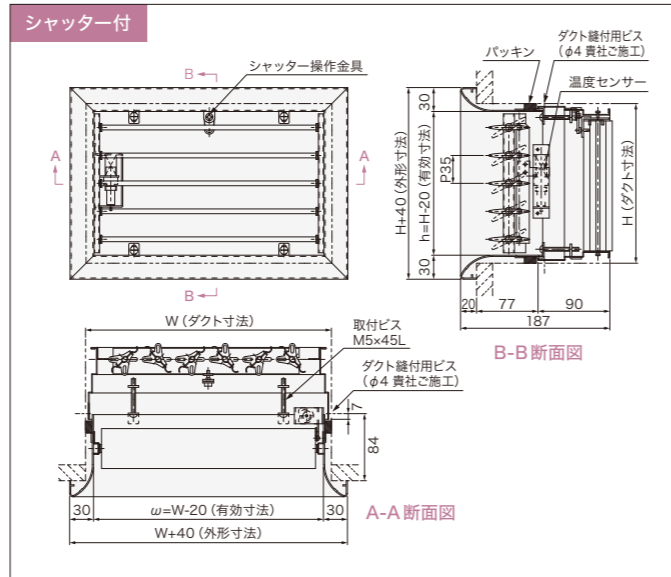
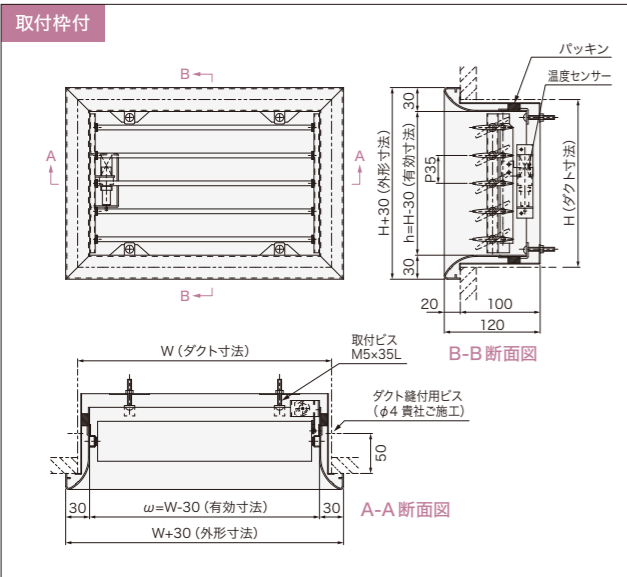
※両側の羽根それぞれにセンサーが付く羽根補強付は、作動時、左右の羽根角度に誤差が生じる場合がありますが、空調性能に影響はありません。



温度センサー

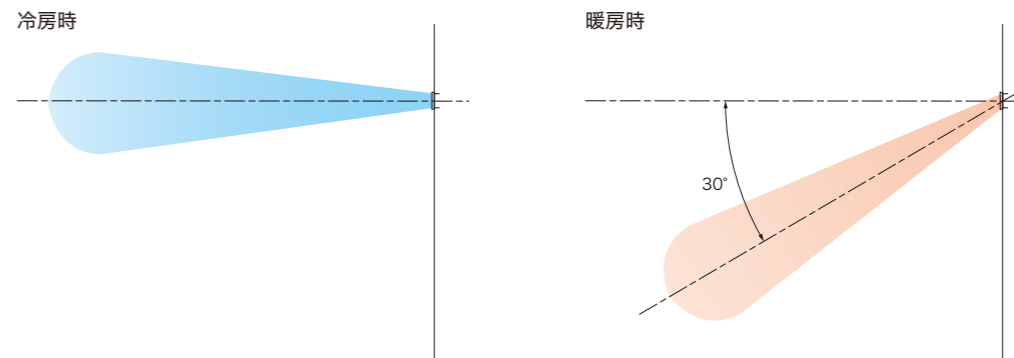
**作動温度** 羽根は吹出温度約17°Cで水平状態、約28°Cで下向き約30°を保ちます。 ※作動後は、待機状態になります。

**製作寸法** 幅 (W) 200≦W≦850 高さ (H) 200≦H≦500



ご注意 | 羽根を持つての運搬、取付などの作業は行わないでください。

## 気流パターン



## 吹出性能表 (シャッター付)

サイズ	吹出風速 m/s		2.0	3.0	4.0	5.0	6.0	7.0	8.0
	静圧損失 Pa	水平 斜め	4	9	16	26	37	50	65
400×200 0.057m <sup>2</sup>			風量 CMH		409	613	818	1022	1226
	到達距離 m		4.2	6.3	8.4	10.6	12.7	14.8	16.9
	発生騒音 dB (A)	水平 斜め	21 24	30 33	36 39	41 44	45 48	48 51	51 54
500×200 0.072m <sup>2</sup>	風量 CMH		516	774	1033	1291	1549	1807	2065
	到達距離 m		4.7	7.1	9.5	11.9	14.2	16.6	19.0
	発生騒音 dB (A)	水平 斜め	22 25	31 34	37 40	42 45	46 49	49 52	52 55
600×200 0.087m <sup>2</sup>	風量 CMH		624	936	1248	1560	1872	2184	2496
	到達距離 m		5.2	7.8	10.4	13.0	15.6	18.3	20.9
	発生騒音 dB (A)	水平 斜め	23 26	32 35	38 41	43 46	47 50	50 53	53 56
500×250 0.092m <sup>2</sup>	風量 CMH		660	990	1320	1649	1979	2309	2639
	到達距離 m		5.4	8.0	10.7	13.4	16.1	18.8	21.5
	発生騒音 dB (A)	水平 斜め	23 26	32 35	38 41	43 46	47 50	50 53	53 56
600×250 0.111m <sup>2</sup>	風量 CMH		797	1196	1594	1993	2392	2790	3189
	到達距離 m		5.9	8.8	11.8	14.7	17.7	20.6	23.6
	発生騒音 dB (A)	水平 斜め	24 27	33 36	39 42	44 47	48 51	51 54	54 57
700×250 0.130m <sup>2</sup>	風量 CMH		935	1402	1869	2337	2804	3271	3739
	到達距離 m		6.4	9.6	12.8	16.0	19.1	22.3	25.5
	発生騒音 dB (A)	水平 斜め	25 28	34 37	40 43	44 47	48 51	52 55	54 57
600×300 0.135m <sup>2</sup>	風量 CMH		971	1456	1941	2426	2912	3397	3882
	到達距離 m		6.5	9.8	13.0	16.3	19.5	22.8	26.0
	発生騒音 dB (A)	水平 斜め	25 28	34 37	40 43	45 48	48 51	52 55	55 58
700×300 0.158m <sup>2</sup>	風量 CMH		1138	1707	2276	2845	3413	3982	4551
	到達距離 m		7.0	10.6	14.1	17.6	21.1	24.6	28.2
	発生騒音 dB (A)	水平 斜め	26 29	34 37	40 43	45 48	49 52	52 55	55 58
800×300 0.181m <sup>2</sup>	風量 CMH		1305	1958	2610	3263	3915	4568	5221
	到達距離 m		7.5	11.3	15.1	18.9	22.6	26.4	30.2
	発生騒音 dB (A)	水平 斜め	26 29	35 38	41 44	46 49	50 53	53 56	56 59

●到達距離は、等温吹出時・残風速0.5m/sの位置を示します。非等温時は、技術資料(P131)のように気流の上昇・降下が発生しますのでご注意ください。 ●サイズ欄の数値は、上からダクト寸法、吹出口有効面積を示します。 ●吹出口有効面積は、開口率(83%)を乗じた面積です。 ●静圧損失および発生騒音の水平は水平吹出時、斜めは斜め吹出時を示します。

製品一覧  
ディスプレイ  
ノズル形吹出口  
線状吹出口  
ユニバーサル形吹出口  
スリット形吸込口  
グリル形吸込口  
床吸込口  
システムグリッド天井用吹出口  
マルチ形吹出口  
その他の製品  
技術資料

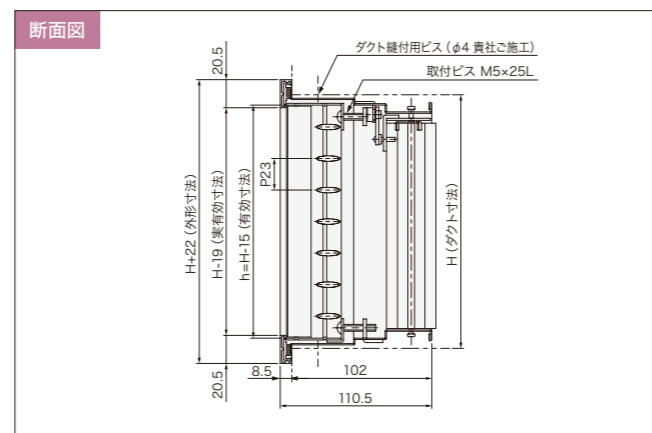
製品一覧  
ディスプレイ  
ノズル形吹出口  
線状吹出口  
ユニバーサル形吹出口  
スリット形吸込口  
グリル形吸込口  
床吸込口  
システムグリッド天井用吹出口  
マルチ形吹出口  
その他の製品  
技術資料

# ND-VHF/S 結露防止カバータイプ



外枠全周に結露防止カバーを付けた、ユニバーサルグリル形吹出口。

- ・熱を伝えにくい結露防止カバーとアルミ枠材との間の空気層で断熱を行い、結露の発生を抑えます。
- ・「VH」の他にも、「V」や「H」、「HV」なども製作いたします。



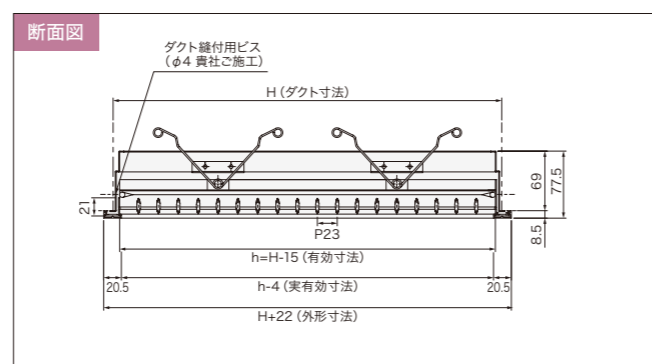
ご注意 | 羽根を持つての運搬、取付などの作業は行わないでください。

# ND-SFRG-HF/S スプリング脱着式結露防止カバータイプ

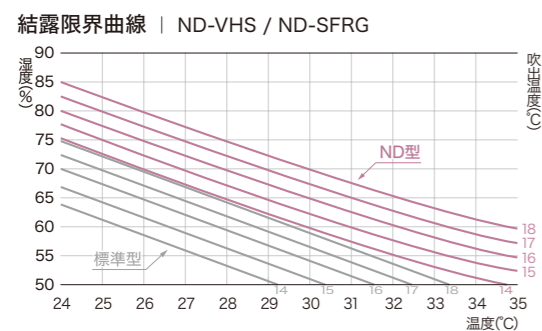


外枠全周に結露防止カバーを付けた、スプリング脱着式ユニバーサル形吹出口。

- ・本体を引っ張るだけで、フィルター交換が簡単にできる吹出口の外枠全周に、結露防止カバーを付け結露の発生を抑えます。
- ・「H」の他にも、「V」や「VH」なども製作いたします。



ご注意 | 羽根を持つての運搬、取付などの作業は行わないでください。



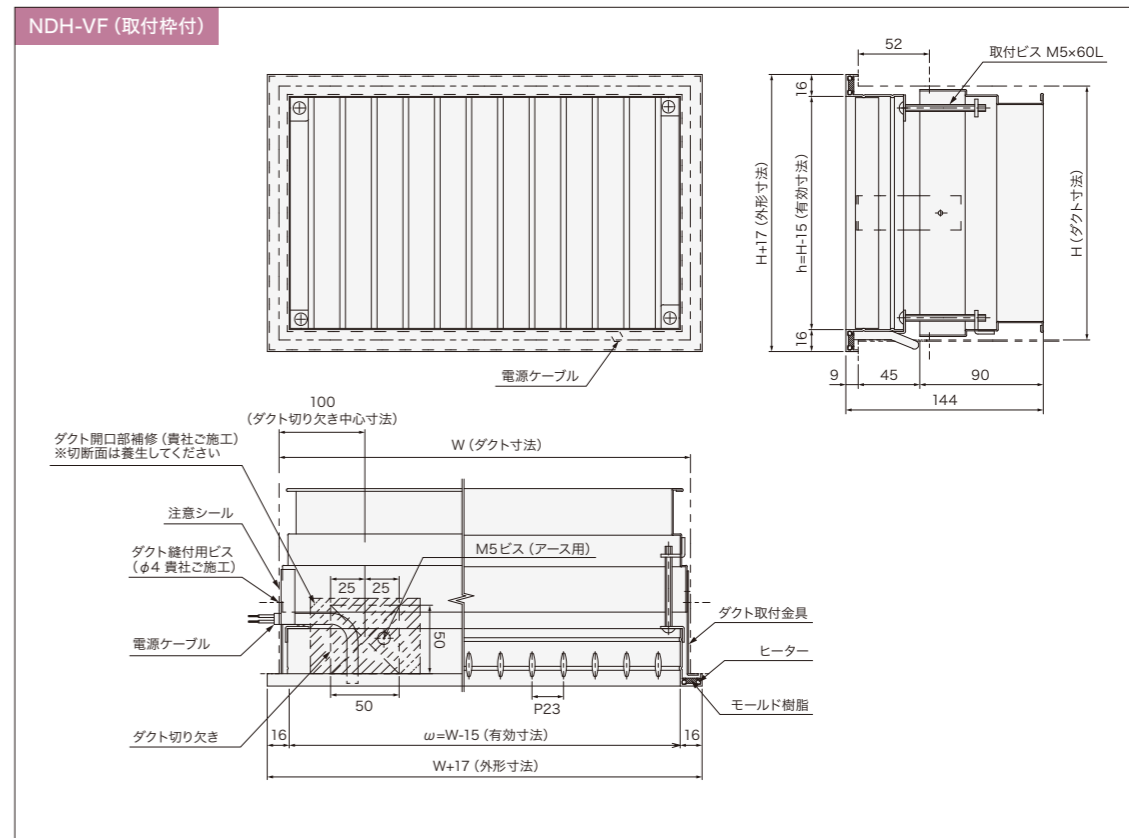
※線より下方領域では結露を発生しません。  
※「V」「H」などユニバーサルグリルも共通の結露限界線です。

# NDH-VF/S ヒーター付

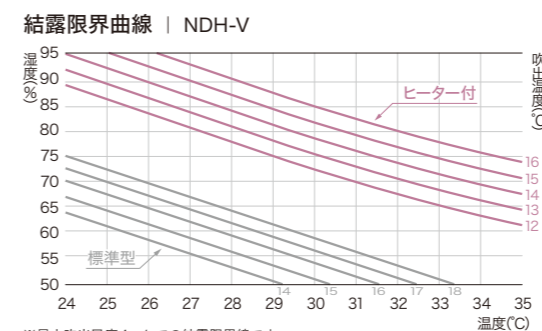


コードヒーターで表面温度を高くし、結露を防止するユニバーサル形吹出口。

- ・外枠額縁の裏側にコードヒーターを組み込み表面温度を高くして結露を抑えます。
- ・専用の外枠を使用しますが、標準のユニバーサル形とほぼ変わらない外観ですので、同じ建物内でのデザインの統一が図れます。
- ・「V」の他にも、「H」や「VH」なども製作いたします。



ご注意 | 羽根を持つての運搬、取付などの作業は行わないでください。



※最大吹出風速4m/sでの結露限界線です。  
※線より下方領域では結露を発生しません。

製品一覧

デザインライン

ノズル形吹出口

線状吹出口

ユニバーサル形吹出口

スリット形吸込口

グリル形吸込口

床吸込口

システムグリッド天井用吸出口

マルチ形吹出口

その他の製品

技術資料

製品一覧

デザインライン

ノズル形吹出口

線状吹出口

ユニバーサル形吹出口

スリット形吸込口

グリル形吸込口

床吸込口

システムグリッド天井用吸出口

マルチ形吹出口

その他の製品

技術資料

# SL スリット



縦羽根や横羽根で構成された、シンプルなデザインの吸込口。



SL-VF/S



SL-HF/S

開口率 82%  
有効寸法に対する開口率

# SLS 不透視スリット



正面から内部が見えないようにデザインされた吸込口。



SLS-VF/S



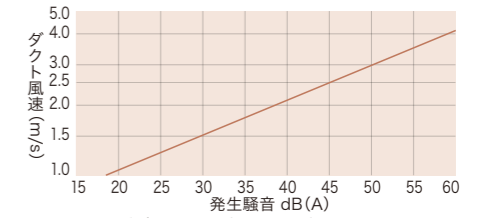
SLS-HF/S

開口率 47%  
有効寸法に対する開口率

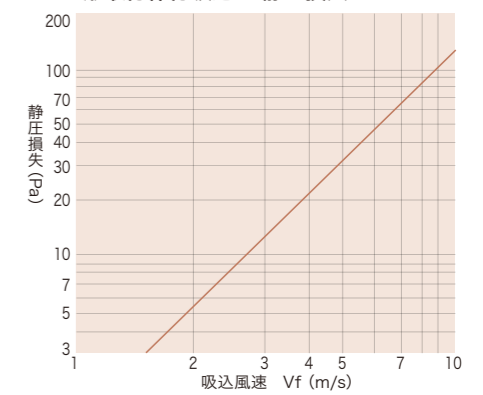
- ・さまざまな施設で広く採用されている吸込口です。
- ・縦羽根 (V)・横羽根 (H) のほか、シャッター付 (S) などタイプも多彩で、室内のデザインや用途に合った吸込口を選ぶことができます。
- ・羽根は固定式です。
- ・点検口付のタイプや、簡易防火シャッター (FDS) 付も製作いたします。ただし、FDS 付は防火区画貫通部には使用できません。ご注意ください。

- ・主に映画館や劇場、建物の機械室などで使用されます。
- ・縦羽根 (V)・横羽根 (H) のほか、シャッター付 (S) などタイプも多彩で、室内のデザインや用途に合った吸込口を選ぶことができます。
- ・羽根は固定式です。
- ・簡易防火シャッター (FDS) 付も製作いたします。ただし、FDS 付は防火区画貫通部には使用できません。ご注意ください。

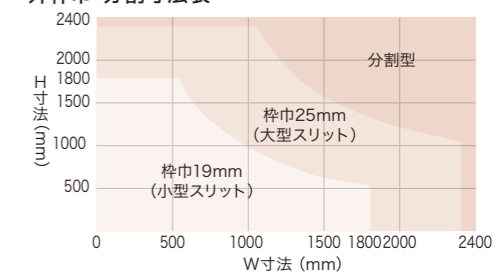
スリット形吸込口 (SL形) 騒音グラフ



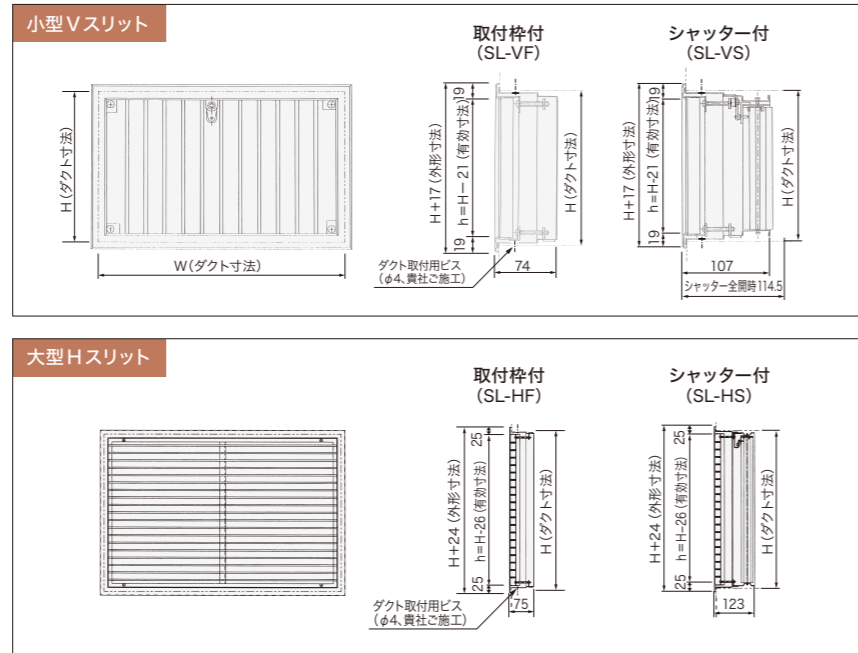
スリット形取付枠付吸込口 静圧損失



外枠巾・分割寸法表



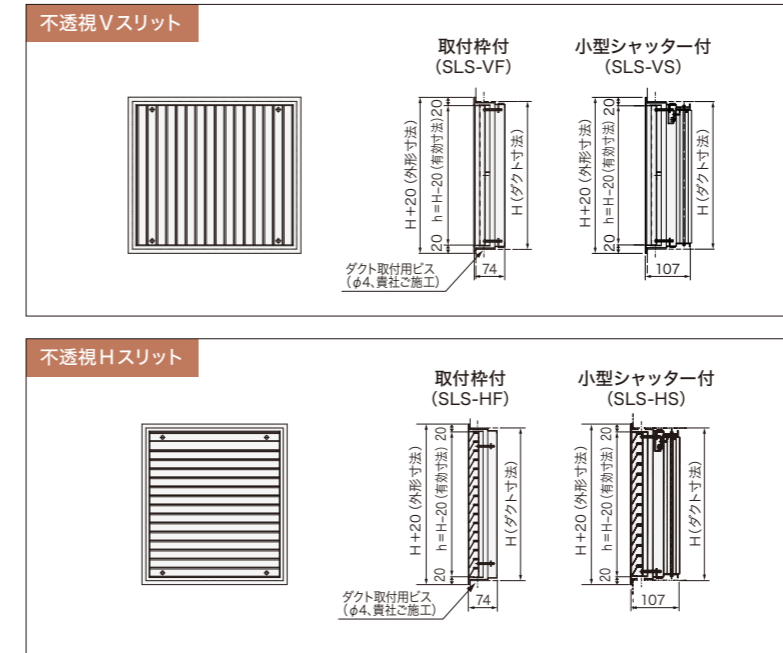
点検口付



### 製作最大寸法

- 小型スリット……長辺1800mmまで、または1.0m<sup>2</sup>以下。
  - 大型スリット……長辺2400mmまで、または2.5m<sup>2</sup>以下。
- 上記以上のサイズは完全分割となります。

※W、H共に分割の場合は、あらかじめスペーサーをダクトに接続してご使用ください。(スペーサーサイズおよび、取付位置などは図面を参照ください。)  
 ※外枠材の中・分割寸法などは、右ページの外枠巾・分割寸法を参照ください。



### 製作最大寸法

- 取付枠付 ……長辺2400mmまで、または2.5m<sup>2</sup>以下。
  - 小型シャッター付 ……長辺1800mmまで、または1.0m<sup>2</sup>以下。
  - 大型シャッター付 ……長辺2400mmまで、または2.5m<sup>2</sup>以下。
- 上記以上のサイズは完全分割となります。

※W、H共に分割の場合は、あらかじめスペーサーをダクトに接続してご使用ください。(スペーサーサイズおよび、取付位置などは図面を参照ください。)

製品一覧

デザインカラー

ノズル形吹出口

線状吹出口

ユニバーサル形吹出口

スリット形吸込口

グリル形吸込口

床吸込口

システムグリッド天井用吹出口

マルチ形吹出口

その他の製品

技術資料

製品一覧

デザインカラー

ノズル形吹出口

線状吹出口

ユニバーサル形吹出口

スリット形吸込口

グリル形吸込口

床吸込口

システムグリッド天井用吹出口

マルチ形吹出口

その他の製品

技術資料

# FRS 開閉型



フィルターを内蔵した、中枠開閉タイプの吸込口。



FRS-VF/S

開口率  
82%  
有効寸法に対する開口率

# SFRS スプリング脱着式

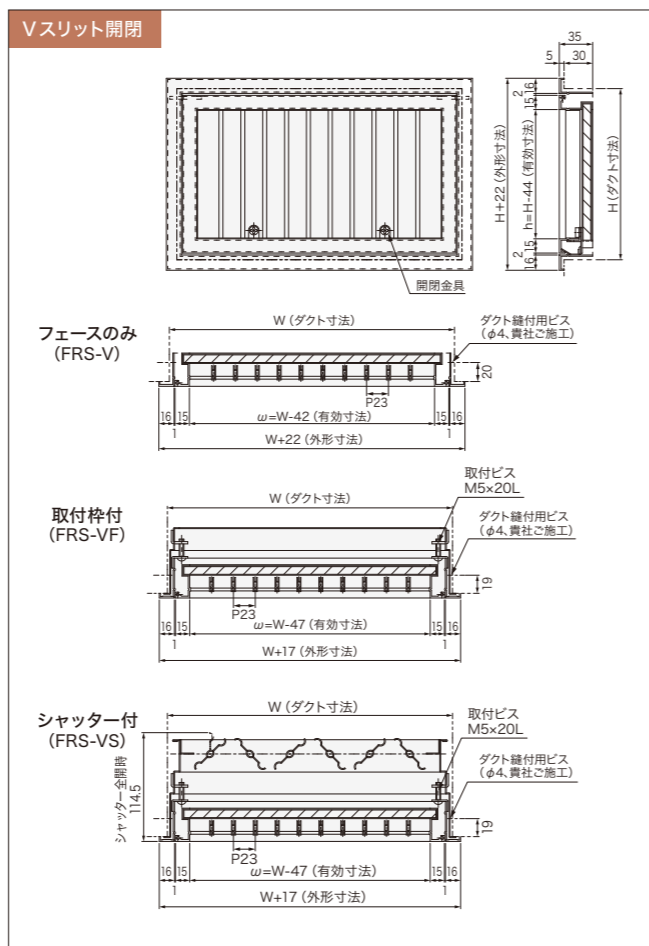


フィルターを内蔵した、一重枠タイプの吸込口。



SFRS-VF/S

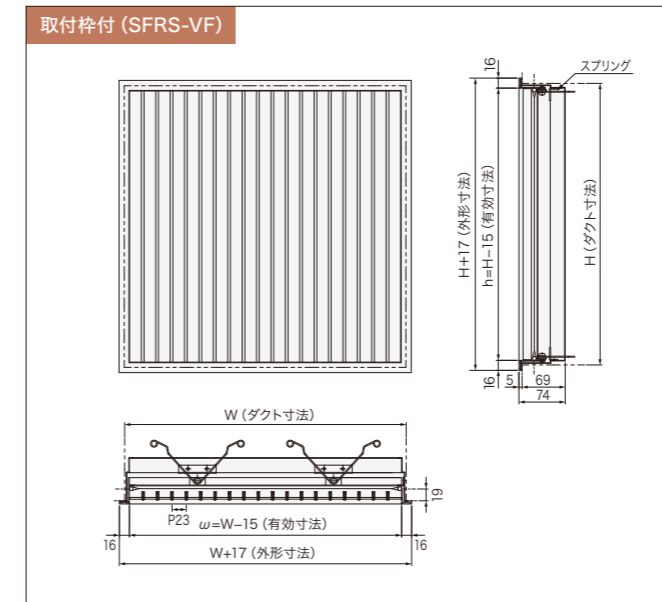
- 縦羽根 (V)、横羽根 (H) のほか、シャッター付 (S) などタイプも多彩で、室内のデザインや用途に合った吸込口を選ぶことができます。
- サラんフィルターが標準となります。
- 羽根は固定式です。



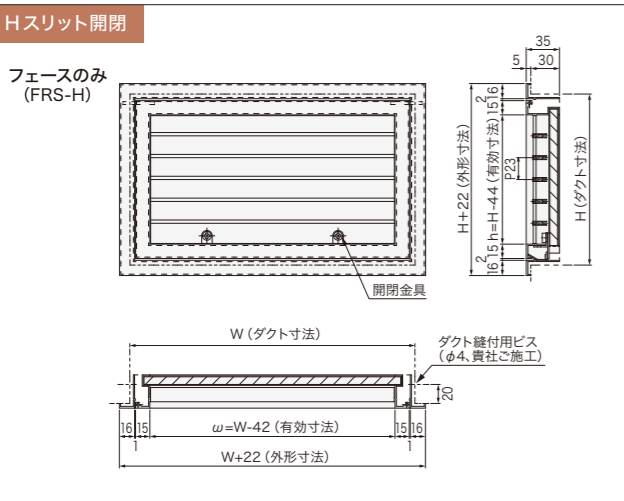
ご注意 | 羽根を持つての運搬、取付などの作業は行わないでください。

- 縦羽根 (V)・横羽根 (H) のほか、シャッター付 (S) などタイプも多彩で、室内のデザインや用途に合った吸込口を選ぶことができます。
- サラんフィルターが標準となります。
- 羽根は固定式です。

※フィルター交換は羽根部を持ち手前に引いて抜き出してください。  
(交換時は、フェースを持ったまま行ってください。)



ご注意 | 羽根を持つての運搬、取付などの作業は行わないでください。



### 製作最大寸法

- 内扉一体形……長辺1200mmまで、または0.64m<sup>2</sup>以下。
- 内扉二分割形……長辺2400mmまで、または1.0m<sup>2</sup>以下。  
上記以上のサイズは完全分割となります。  
ただし、シャッター付は長辺1800mmまでとなります。

※W、H共に分割の場合、あらかじめスペーサーをダクトに接続してご使用ください。  
(スペーサーサイズおよび、取付位置などは図面を参照ください。)

**フィルター**

フィルターは、「FRG型/FRS型」と同じサラんフィルターまたは、フレドんフィルターをご使用ください。  
汚れたフィルターは、どちらも水洗いすることで繰り返し使用できます。

サラんフィルター      フレドんフィルター

### 製作最大寸法

- 長辺600mmまで。  
上記以上のサイズは完全分割となります。

※W、H共に分割の場合、あらかじめスペーサーをダクトに接続してご使用ください。  
(スペーサーサイズおよび、取付位置などは図面を参照ください。)

# FRG 開閉型



フィルターを内蔵した、ユニバーサルグリル中枠開閉タイプの吸込口。



FRG-HF/S

開口率  
82%  
有効寸法に対する開口率

# SFRG スプリング脱着式



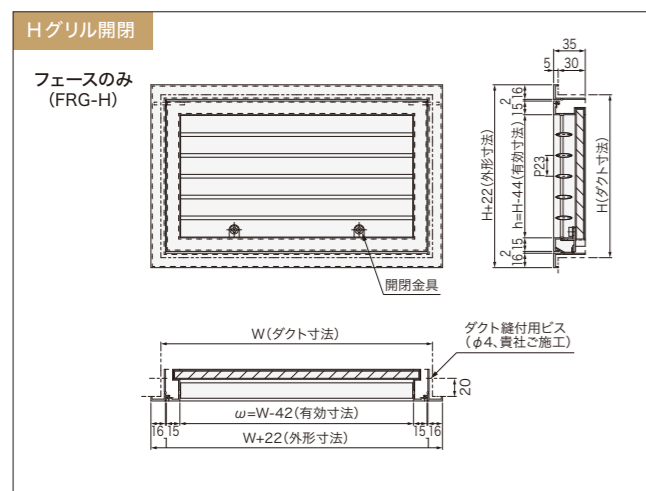
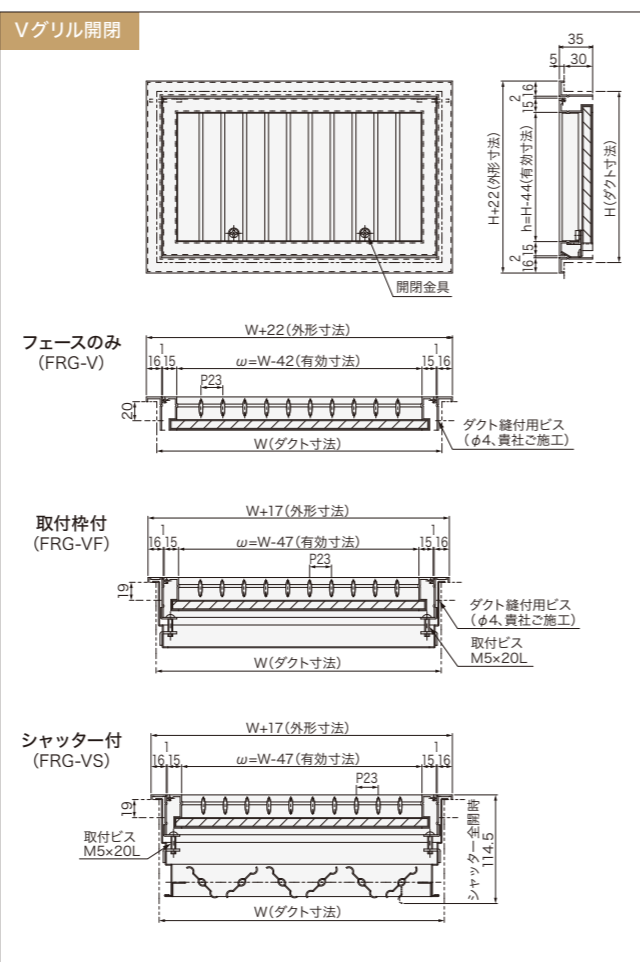
フィルターを内蔵した、一重枠タイプの吸込口。



SFRG-VHF/S

- 縦羽根 (V)・横羽根 (H) や両羽根の組み合わせ (VH・HV) のほか、シャッター付 (S) などタイプも多彩で、室内のデザインや用途に合った吸込口を選ぶことができます。
- サラんフィルターが標準となります。

※フィルターは開閉金具を回し、中枠を開いて交換してください。  
(天井設置の場合、開閉部を片手で押さえながら開閉金具を回してください。)



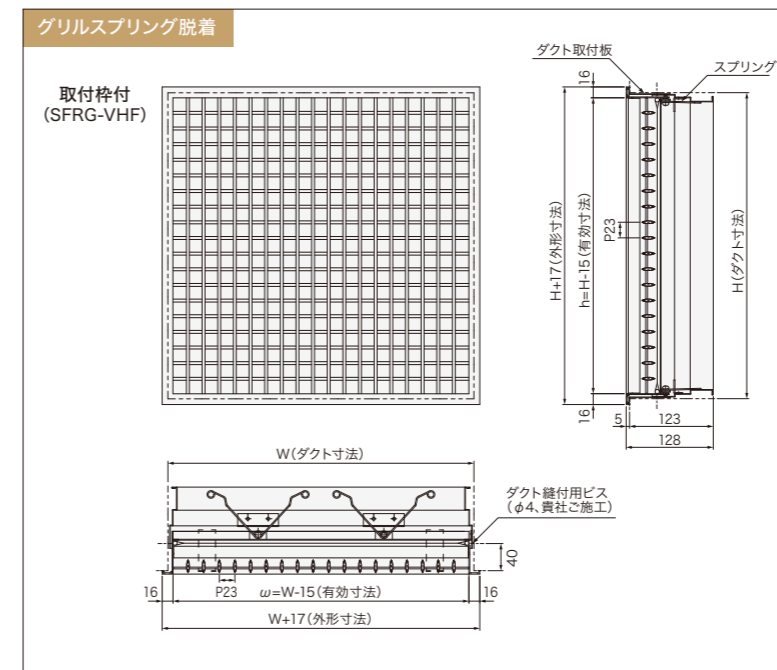
#### 製作最大寸法

- 内扉一体形……長辺1200mmまで、または0.64m<sup>2</sup>以下。
- 内扉二分劃形……長辺2400mmまで、または1.0m<sup>2</sup>以下。  
上記以上のサイズは完全分割となります。  
ただし、シャッター付は長辺1800mmまでとなります。

※W、H共に分割の場合、あらかじめスペーサーをダクトに接続してご使用ください。(スペーサーサイズおよび、取付位置などは図面を参照ください。)  
※製作寸法、外枠中・分割寸法は、図面を参照ください。

- 縦羽根 (V)・横羽根 (H) や両羽根の組み合わせ (VH・HV) のほか、シャッター付 (S) などタイプも多彩で、室内のデザインや用途に合った吸込口を選ぶことができます。
- サラんフィルターが標準となります。

※フィルター交換は羽根部を持ち手前に引いて抜き出してください。(交換時は、フェースを持ったまま行ってください。)



ご注意 | 羽根を持つての運搬、取付などの作業は行わないでください。

#### 製作最大寸法

- 長辺600mmまで。  
上記以上のサイズは完全分割となります。

※W、H共に分割の場合、あらかじめスペーサーをダクトに接続してご使用ください。(スペーサーサイズおよび、取付位置などは図面を参照ください。)  
※製作寸法、外枠中・分割寸法は、図面を参照ください。

### フィルター

フィルターは、「FRG型/FRS型」と同じサラんフィルターまたは、フィレドんフィルターをご使用ください。  
汚れたフィルターは、どちらも水洗いすることで繰り返し使用できます。

サラんフィルター      フィレドんフィルター

ご注意 | 羽根を持つての運搬、取付などの作業は行わないでください。

ご使用にあたって  
※羽根は固定していますが、開閉型のフィルター交換時に羽根を持つての作業は行わないでください。  
※スプリング脱着式のフィルター交換時は、過度な力でフェースを引き下げないようにご注意ください。固定された羽根角度が変わると、設定された吸込性能が得られなくなるおそれがあります。

# PG-F/S パンチング形吸込口

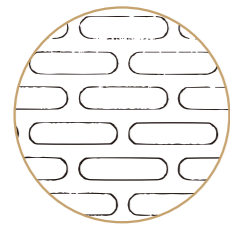


パンチング板を使用した吸込口。

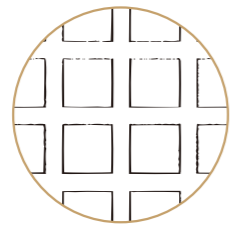


NO.1-TYPE 開口率 53%  
NO.2-TYPE 開口率 54%  
有効寸法に対する開口率

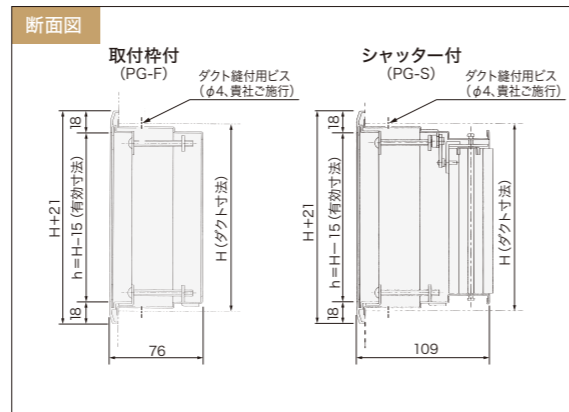
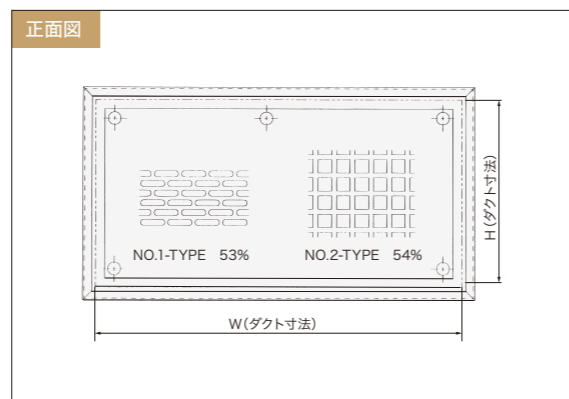
- ・シャッターを使用することで、風量調整が簡単に行えます。
- ・2種類のパンチングパターンよりフェースデザインを選ぶことができます。



No.1-Type



No.2-Type



## 製作最大寸法

- 長辺1200mmまで、または0.64m<sup>2</sup>以下。上記以上のサイズは完全分割となります。
- ※スペーサーサイズおよび、取付位置などは図面を参照ください。

# DG ドアグリル



山型の羽根で構成した換気口。

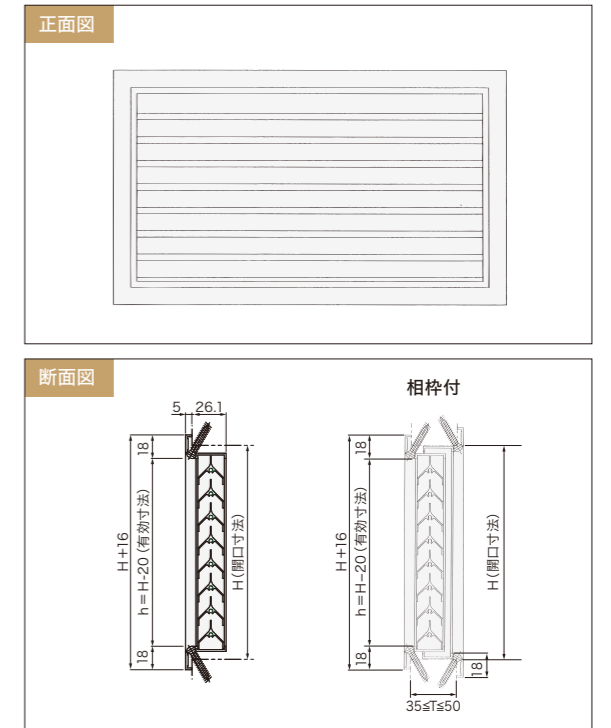


開口率 35%  
有効寸法に対する開口率

- ・扉の下部などに取り付けられる通気用のグリルで、ドアガラリとも呼ばれます。
- ・山型の羽根で構成することで室内が見通せないようになっています。

## 製作最大寸法

- 長辺1500mmまで、または1.0m<sup>2</sup>以下。



# NLG 遮光グリル



山型の羽根で構成した換気口。

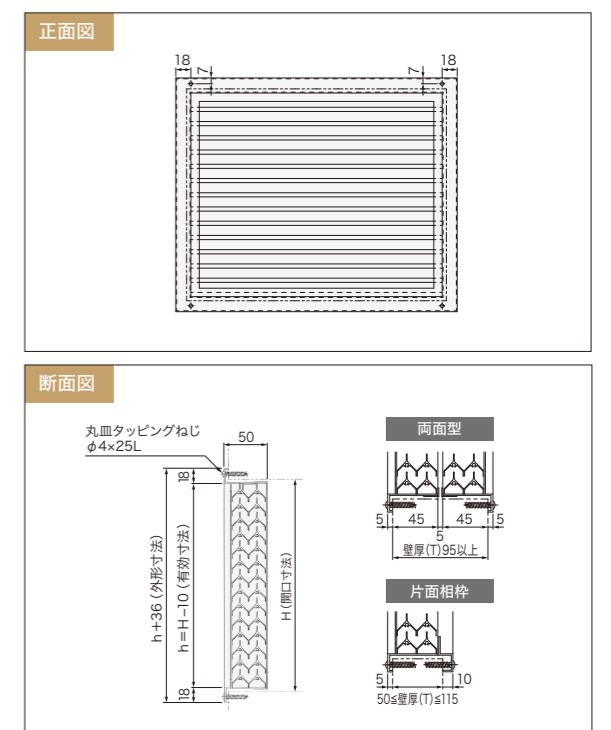


開口率 24%  
有効寸法に対する開口率

- ・山型の羽根を組み合わせることで遮光性を高めた通気用グリルです。
- ・直付け (表ビス) のほか、片面相枠タイプ、両面タイプも製作いたします。

## 製作最大寸法

- 長辺1500mmまで、または1.0m<sup>2</sup>以下。



ご使用にあたって  
※製品は一般空調用の屋内仕様です。屋内や指定場所以外では使用しないでください。性能の範囲を超えてご使用されると、故障や事故などのトラブルの原因となります。 ※長く安全にご使用いただくために、必ず定期的な点検・清掃を行ってください。

# LV ルーバー



角度が付いた羽根で構成した換気口。

・給気口、排気口として室内、通路で使用し、視線より低い位置に取り付けた場合は不透視タイプとなります。

・取付枠付またはシャッター付の製作をいたします。

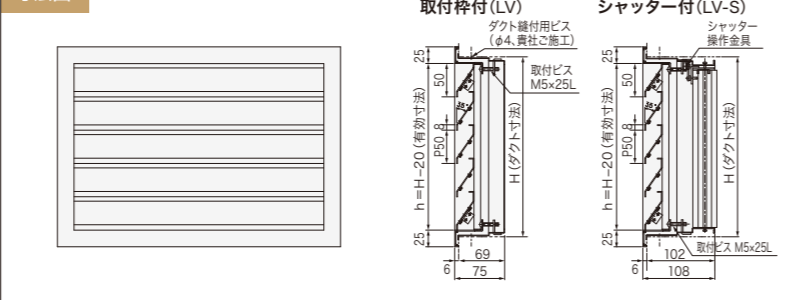
※本製品は屋内仕様です。屋外ではご使用になれません。ご注意ください。

### 製作最大寸法

■幅(W)1500mm、高さ(H)2000mmまで、または2.5m<sup>2</sup>以下。上記以上のサイズは完全分割となります。

※W、H共に完全四分割以上の場合、あらかじめスペーサーをダクトまたは、壁に接続してご使用ください。  
(スペーサーサイズおよび、取付位置などは図面を参照ください。)

### 寸法図



# GL ガラリー



雨返しが付いた羽根で構成した外壁取付用換気口。

・給気口、排気口として主に外壁に取り付け使用されます。

・取付枠付、シャッター付のほか、埋込型、ダクト接続型の製作もいたします。

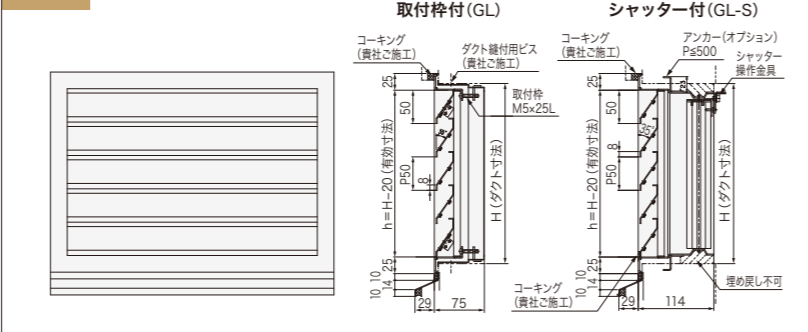
※雨返し形状の羽根ですが、暴風雨時にはガラリー内部に雨水が侵入することがありますのでご注意ください。

### 製作最大寸法

■幅(W)1500mm、高さ(H)2000mmまで、または2.5m<sup>2</sup>以下。上記以上のサイズは完全四分割となります。

※W、H共に完全四分割以上の場合、あらかじめスペーサーをダクトまたは、壁に接続してご使用ください。  
(スペーサーサイズおよび、取付位置などは図面を参照ください。)

### 寸法図



# フィルター



塵埃の流入を防ぐフィルター。



サラフィルター

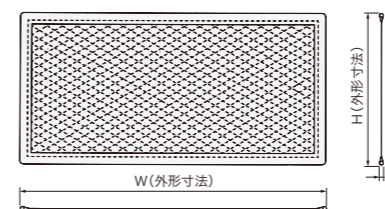


フィレドンフィルター

・吹出口に取り付けた際には、外気からの塵埃流入を防ぎ、吸込口に取り付けた場合は、室内の塵埃を集塵し、ダクトへの流入を防ぎます。

・サラフィルター、フィレドンフィルターは、どちらも水洗いすることで繰り返し使用できます。

### 寸法図 (サラフィルター)



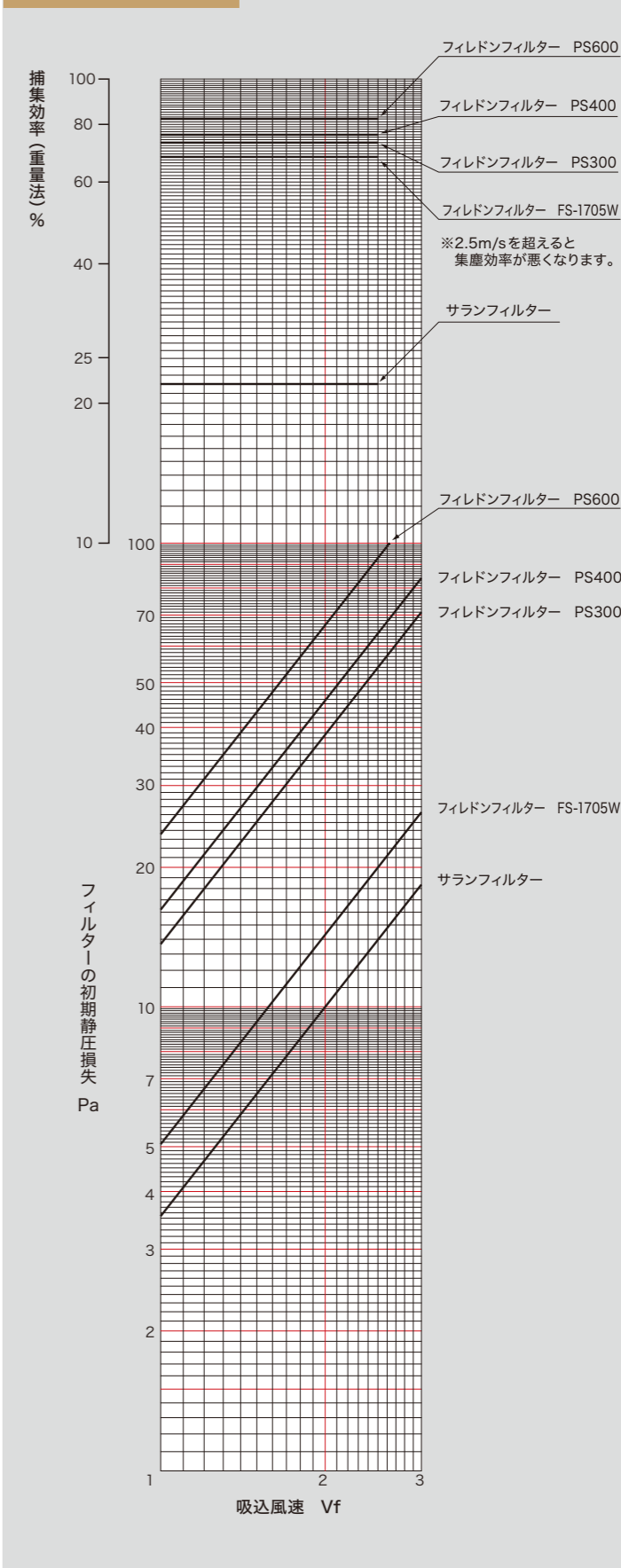
### 寸法表

品名	型式	戸材厚	製品厚 (T)
サラフィルター	—	1	5
フィレドンフィルター	FS-1705W	6.5±1.5	7
	PS / 300	10±2	7
	PS / 400	14±2	16
	PS / 600	20±3	20

### 製作最大寸法

■長辺1200mmまで、または0.64m<sup>2</sup>以下。

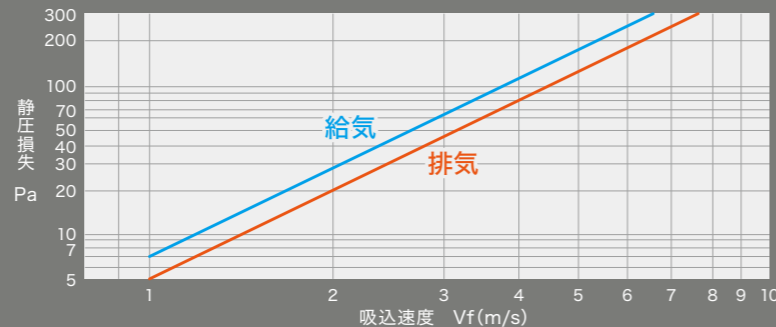
### フィルターの種類による性能



### 抵抗係数

		ζ	開口率
ルーバー または ガラリー	排気	8.8	h500・・・42% h1000・・・44% h1500・・・45% h2000・・・45%
	給気	11.5	

### ルーバー・ガラリーの静圧損失



製品一覧

デザインリング

ノズル形吹出口

線状吹出口

ユニバーサル形吹出口

スリット形吸込口

グリル形吸込口

床吸込口

システムグリッド天井吸出口

マルチ形吹出口

その他の製品

技術資料

製品一覧

デザインリング

ノズル形吹出口

線状吹出口

ユニバーサル形吹出口

スリット形吸込口

グリル形吸込口

床吸込口

システムグリッド天井吸出口

マルチ形吹出口

その他の製品

技術資料

# SKF-220SL / AL 居住域空調用



旋回気流でドラフト感を抑えた床吹出口。



SKF-220SL

SKF-220AL

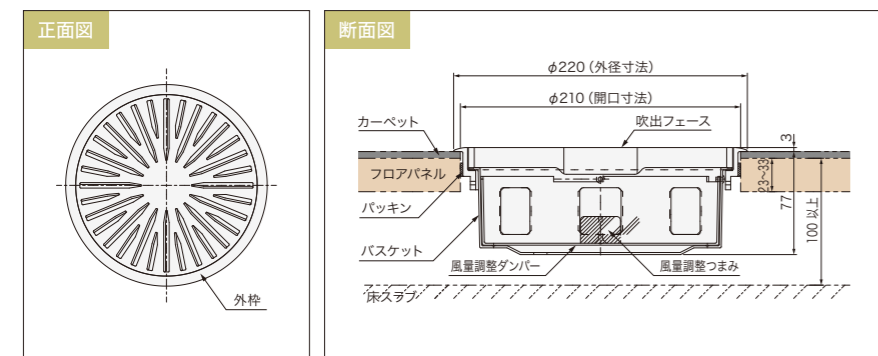
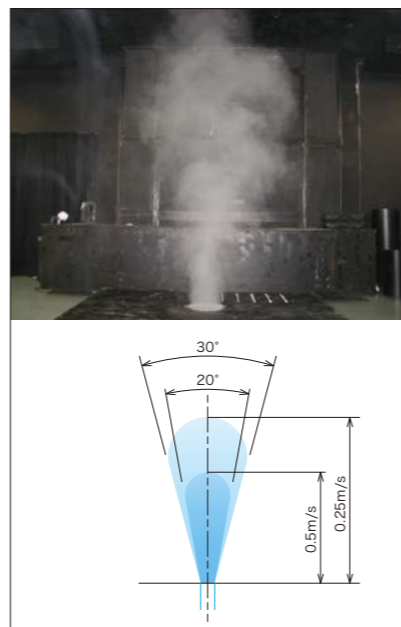
- 樹脂製フェース「SKF-220SL」、アルミダイカストフェース「SKF-220AL」を選定できます。
- バスケットタイプは、室内側から風量調整ができます。
- 床下100mmの低床まで対応できます。
- ファン付、モーターダンパー (MD) 付も製作いたします。
- オプションで、吹出フェース裏側に取付ける「コイン落下防止板」も製作いたします。

※耐荷重は(φ50集中荷重)、樹脂フェースタイプ(SKF-220SL) 4000N、アルミダイカストフェースタイプ(SKF-220AL)は10000Nです。  
※樹脂製フェース(SKF-220SL)の標準色はモスグレー(近似色:日塗工35-60B)です。実製品にてご確認ください。

### 施工例



### 気流パターン | 旋回流一方向吹出



### 吹出性能表

	温度差	風量 (CMH)	到達距離 m		静圧損失 Pa	発生騒音 dB(A)	NC	
			0.5m/s	0.25m/s				
冷房	Δt=8°C	90	1.0	1.2	12	11	20以下	15以下
		120	1.3	1.6	20	19	29	21
		150	1.6	1.9	32	29	37	30
暖房	Δt=8°C	90	1.6	3.2	12	11	20以下	15以下
		120	2.1	4.2	20	19	29	21
		150	2.6	5.2	32	29	37	30

●黒太字の数値は220ALのみの値です。

# SKF-200DL 居住域空調用



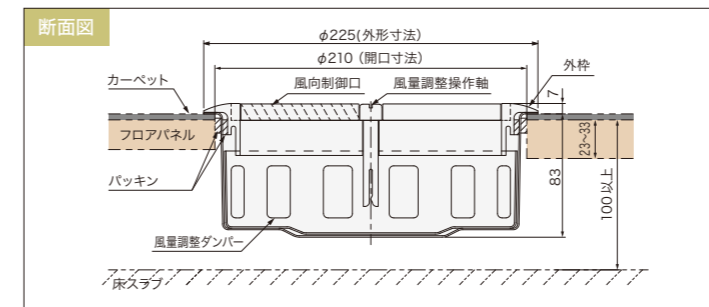
吹出方向が変えられる床吹出口。



- 分割したフェースの組み合わせで、1~4方向の吹出気流ができます。
- フェースを外さずに風量を調整することができます。
- 床下100mmの低床まで対応できます。
- ファン付も製作いたします。

※耐荷重は(φ50集中荷重)、4000Nです。  
※フェースの標準色はモスグレー(近似色:日塗工35-60B)です。実製品にてご確認ください。

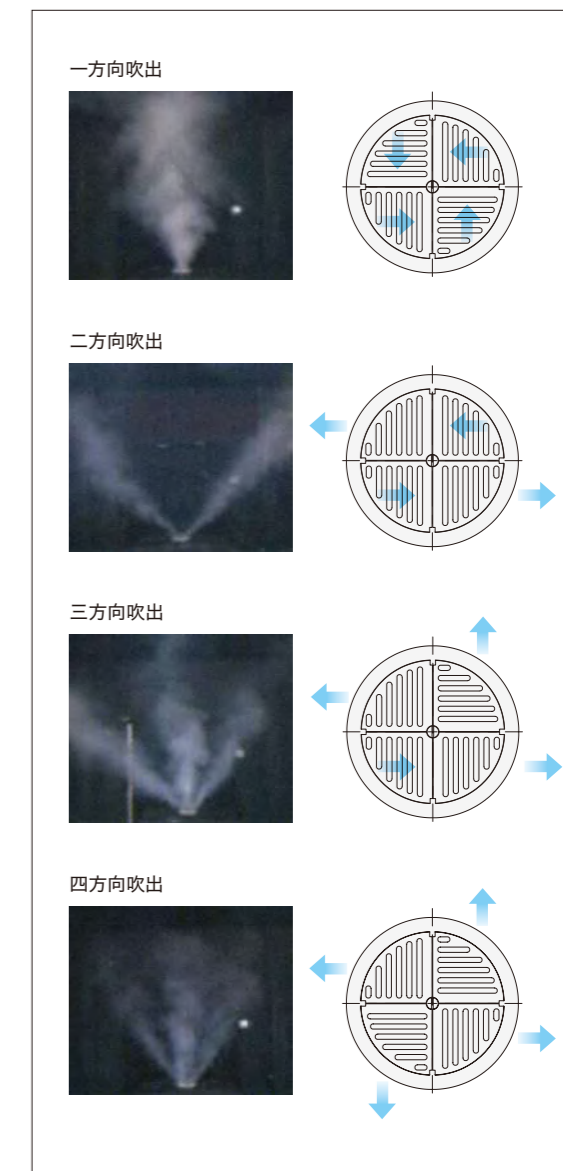
### 施工例



### 吹出性能表

	温度差	風量 CMH	到達距離 m		静圧損失 Pa	発生騒音 dB(A)	NC
			0.5m/s	0.25m/s			
冷房	Δt=8°C	90	0.9	1.4	11	24	17
		120	1.2	1.8	20	32	26
		150	1.5	2.3	31	38	33
暖房	Δt=8°C	90	1.1	2.2	11	24	17
		120	1.5	3.0	20	32	26
		150	1.9	3.8	31	38	33

### 気流パターン



製品一覧  
デザインリング  
ノズル形吹出口  
線状吹出口  
ユニバーサル形吹出口  
スリット形吸込口  
グリル形吸込口  
床吸込口  
天井用吸出口  
マルチ形吹出口  
その他の製品  
技術資料

製品一覧  
デザインリング  
ノズル形吹出口  
線状吹出口  
ユニバーサル形吹出口  
スリット形吸込口  
グリル形吸込口  
床吸込口  
天井用吸出口  
マルチ形吹出口  
その他の製品  
技術資料

# SKF-220TW / TWAL 個別空調用



指向性と拡散性の気流をコントロールできる床吹出口。



SKF-220TW

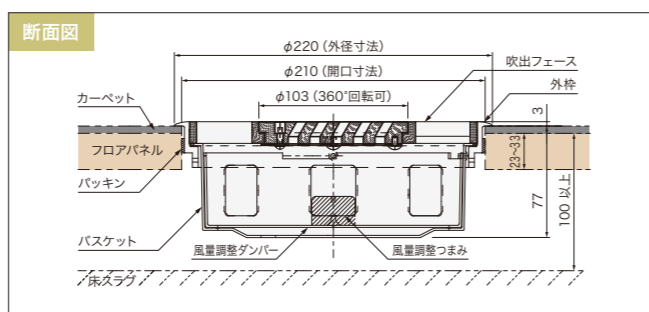
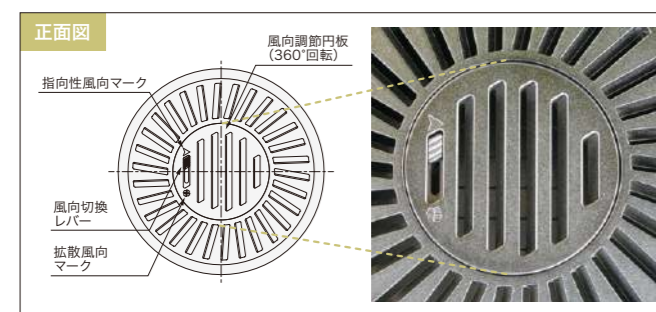
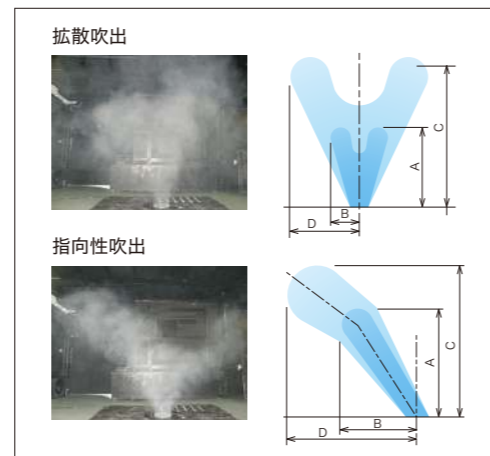


SKF-220TWAL

- 樹脂製フェース (SKF-220TW)、アルミダイカストフェース (SKF-220TWAL) を選定できます。
- 中央部の風向切換レバー調整により、指向性吹出と拡散性吹出の切替えができます。
- バスケットタイプは、室内側から風量調整ができます。
- 床下 100mm の低床まで対応できます。
- ファン付、モーターダンパー (MD) 付も製作いたします。
- オプションで、吹出フェース裏側に取り付ける「コイン落下防止付」も製作いたします。

※耐荷重は (φ50 集中荷重)、樹脂フェースタイプ (SKF-220TW) 4000N、アルミダイカストフェースタイプ (SKF-220TWAL) は 10000N です。  
※樹脂製フェース (SKF-220TW) の標準色はモスグレー (近似色: 日塗工 35-60B) です。実製品にてご確認ください。

### 気流パターン



### 吹出性能表 | 拡散吹出

温度差	風量 CMH	到達距離 m				静圧損失 Pa	発生騒音 dB (A)	NC
		A 0.5m/s	B 0.5m/s	C 0.25m/s	D 0.25m/s			
冷房 Δt=8°C	90	0.7	0.2	0.9	0.4	13	24	18
	120	1.0	0.3	1.2	0.5	23	33	27
	150	1.2	0.4	1.5	0.6	36	40	35
暖房 Δt=8°C	90	0.9	0.2	1.8	0.3	13	24	18
	120	1.3	0.3	2.6	0.4	23	33	27
	150	1.6	0.3	3.2	0.5	36	40	35

●到達距離Cの■の数値は220TWALのみの値です。

### 吹出性能表 | 指向性吹出

温度差	風量 CMH	到達距離 m				静圧損失 Pa	発生騒音 dB (A)	NC
		A 0.5m/s	B 0.5m/s	C 0.25m/s	D 0.25m/s			
冷房 Δt=8°C	90	0.6	0.5	0.8	0.9	12	23	17
	120	0.8	0.7	1.0	1.3	20	32	26
	150	0.9	0.8	1.2	1.5	32	39	33
暖房 Δt=8°C	90	1.0	0.3	2.0	0.7	12	23	17
	120	1.3	0.4	2.6	0.9	20	32	26
	150	1.6	0.5	3.2	1.1	32	39	33

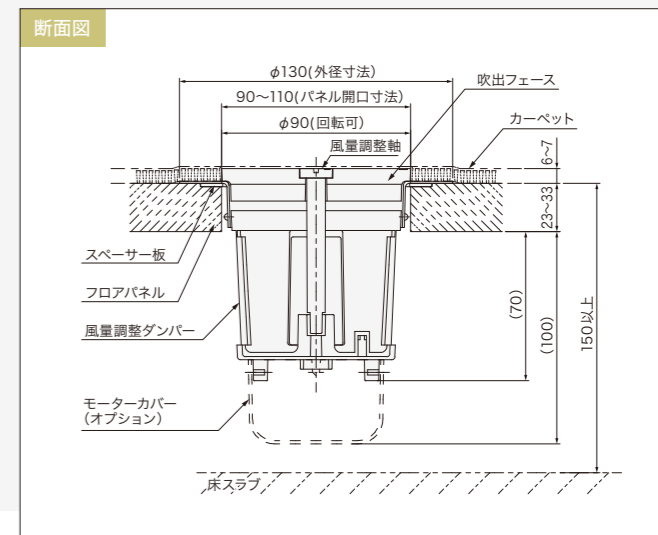
# SKF-130R 個別空調用



小口径で指向性をもったパーソナル床吹出口。



工業所有権  
取得済



※本図のフロアパネルの切欠開口部の寸法は一例であり、切欠開口部の形状により、詳細寸法が変わりますので、必ず開口部の詳細寸法をご指示ください。 ※モーターによる風量調整ダンパー開閉タイプ (SKF-130-MD) については別途ご相談ください。

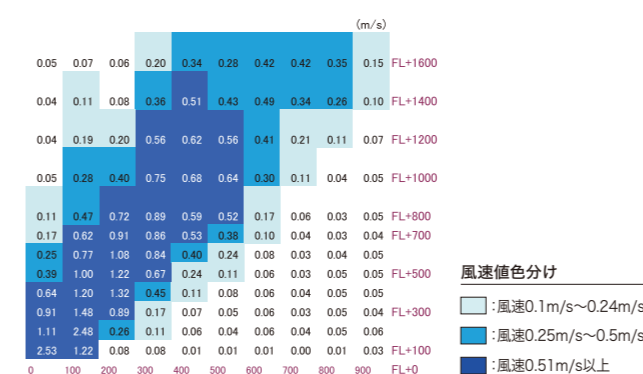
### 静圧損失・発生騒音

風量 CMH	静圧損失 Pa	発生騒音 dB (A)	NC値
40	28	29	21
50	43	34	28

- フェースは 360°回転可能ですので、好みの方向に吹き出すことができます。
- 垂直斜め約 20°で吹き出します。
- フェースを外さずに風量調整が可能です。
- 床取付枠部は「額縁乗せ掛け」「リング型」を、床下部は「バスケット」「MD型」をそれぞれ選択することができます。

※耐荷重は (φ50 集中荷重)、4000N です。  
※フェースの標準色はモスグレー (近似色: 日塗工 35-60B) です。実製品にてご確認ください。

### 冷房時 風速分布 測定条件/風量: 50CMH / 温度差 Δt: 6°C

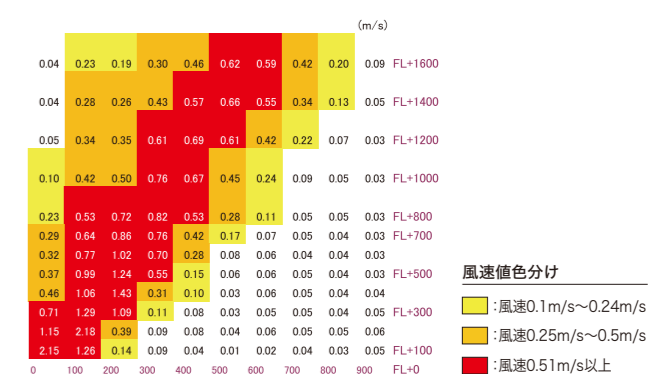


タスク床吹出口



冷房時気流

### 暖房時 風速分布 測定条件/風量: 50CMH / 温度差 Δt: 6°C



タスク床吹出口



暖房時気流

製品一覧

デザインリング

ノズル形吹出口

線状吹出口

ユニバーサル形吹出口

スリット形吸込口

グリル形吸込口

床吸込口

システムグリッド天井用吹出口

マルチ形吹出口

その他の製品

技術資料

製品一覧

デザインリング

ノズル形吹出口

線状吹出口

ユニバーサル形吹出口

スリット形吸込口

グリル形吸込口

床吸込口

システムグリッド天井用吹出口

マルチ形吹出口

その他の製品

技術資料

# SKF-106PR 個別空調用

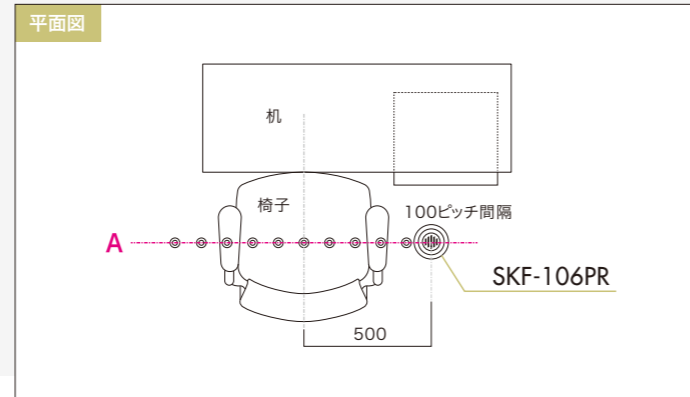


フェースを外さずに風量調整ができる、小口径パーソナル床吹出口。



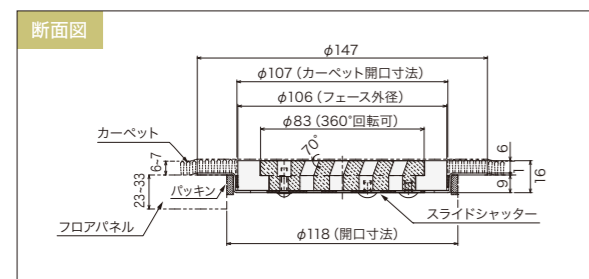
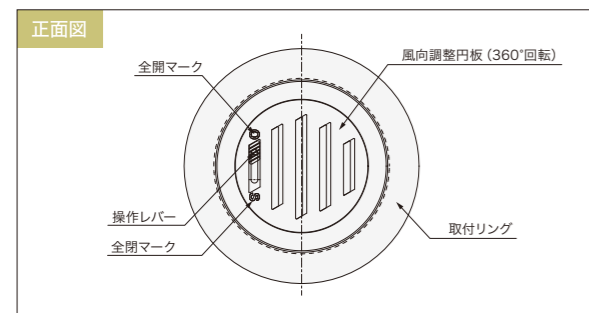
工業所有権  
取得済

## 風速・温度分布測定ポイント



- ・フェースは360°回転可能ですので、好み方向に吹き出すことができます。
- ・垂直斜め約20°で吹き出します。
- ・操作レバーでスライドシャッターを動かし、全開・全閉が簡単にできます。

※耐荷重は(φ50集中荷重)、10000Nです。  
※フェースの標準色はモスグレー(近似色:日塗工35-60B)です。実製品にてご確認ください。



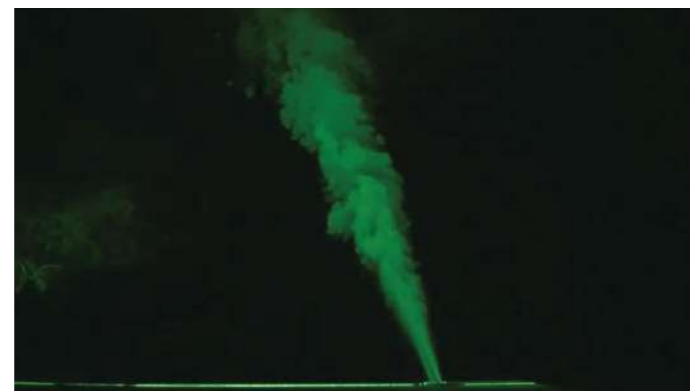
## 静圧損失・発生騒音

風量 CMH	静圧損失 Pa	発生騒音 dB(A)	NC値
34	32	26	19

## 冷房時 風速・温度分布

床面からの距離(mm)	0.25~0.49m/s			0.50~0.99m/s			1.00m/s以上				
	1000	900	800	700	600	500	400	300	200	100	0
FL+1700	0.09	0.11	0.21	0.50	0.63	0.50	0.23	0.12	0.03	0.02	0.02
FL+1600	0.06	0.08	0.17	0.48	0.65	0.62	0.35	0.18	0.04	0.01	0.02
FL+1500	0.07	0.07	0.14	0.39	0.60	0.81	0.53	0.30	0.09	0.03	0.04
FL+1400	0.05	0.04	0.07	0.25	0.43	0.85	0.68	0.36	0.13	0.03	0.03
FL+1300	0.04	0.04	0.04	0.11	0.25	0.72	0.91	0.56	0.22	0.01	0.01
FL+1200	0.05	0.07	0.05	0.08	0.21	0.64	0.99	0.64	0.27	0.02	0.02
FL+1100	0.05	0.06	0.03	0.04	0.06	0.43	1.02	0.95	0.46	0.02	0.02
FL+1000	0.04	0.05	0.03	0.03	0.04	0.27	0.85	1.22	0.69	0.06	0.03
FL+900	0.04	0.04	0.03	0.04	0.04	0.11	0.57	1.42	0.99	0.08	0.04
FL+800	0.05	0.06	0.03	0.06	0.05	0.04	0.23	1.43	1.93	0.21	0.05
FL+700	0.03	0.05	0.03	0.06	0.03	0.03	0.09	1.14	2.06	0.32	0.06
FL+600	0.03	0.04	0.03	0.06	0.02	0.04	0.06	0.60	2.37	0.58	0.07
FL+500	0.03	0.04	0.04	0.05	0.03	0.04	0.05	0.29	2.38	0.86	0.08
FL+400	0.03	0.03	0.03	0.05	0.03	0.04	0.04	0.04	2.33	2.24	0.10
FL+300	0.03	0.03	0.03	0.04	0.03	0.03	0.04	0.03	0.09	4.17	0.08
FL+200	0.04	0.04	0.05	0.05	0.04	0.05	0.04	0.05	0.06	4.92	0.26
FL+100	0.01	0.01	0.01	0.08	0.00	0.02	0.00	0.02	0.00	0.09	4.34

※上段は風速値(m/s)、下段は温度値(°C)となっています。



冷房時気流

# SKF-220SLT 置換空調用



床面に這わせ、広範囲に気流を到達させる床吹出口。



工業所有権  
取得済

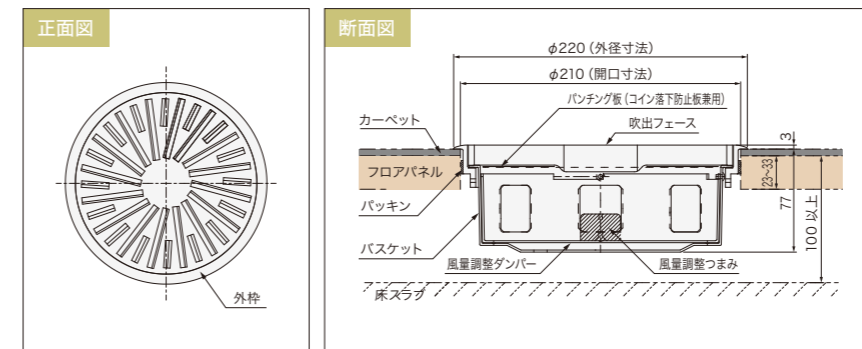
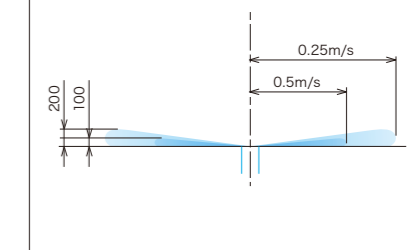
- ・気流制御板は、コイン落下防止機能も備えています。
- ・バスケットタイプは、室内側から風量調整ができます。
- ・床下100mmの低床まで対応できます。
- ・モーターダンパー(MD)付も製作いたします。

※耐荷重は(φ50集中荷重)、4000Nです。  
※フェースの標準色はモスグレー(近似色:日塗工35-60B)です。実製品にてご確認ください。

## 施工例



## 気流パターン | 床面水平吹出



## 吹出性能表

	温度差	風量 (CMH)	到達距離 m		静圧損失 Pa	発生騒音 dB(A)	NC
			0.5m/s	0.25m/s			
冷房	Δt=8°C	45	0.2	0.5	5	20以下	15以下
		90	0.4	1.0	19	31	25

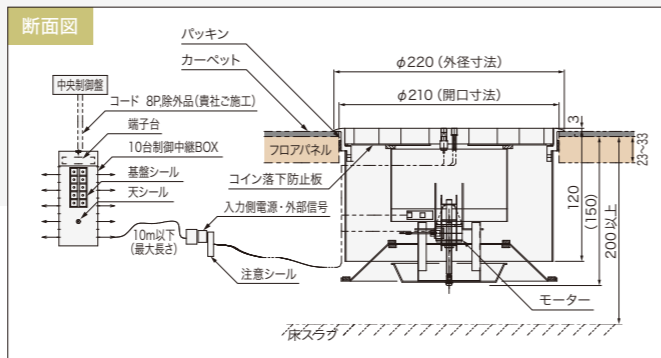
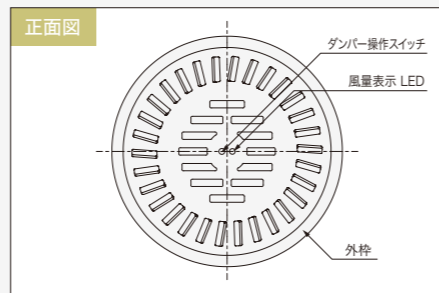
# SKF-220LTD-MD 低温送風用



吹出風量が変わっても、到達距離を一定にできる床吹出口。



工業所有権  
取得済



・モーターダンパーが付いた「SKF-220LTD-MD」は、中央監視設備などからの制御信号により、エリア毎の風量を4段階 (150CMH・100CMH・50CMH・全閉) に制御でき、省エネ性と快適性を両立します。

・到達距離を維持することで、床面での冷気だまりを解消しますので、低温送風による搬送動力の低減ができます。

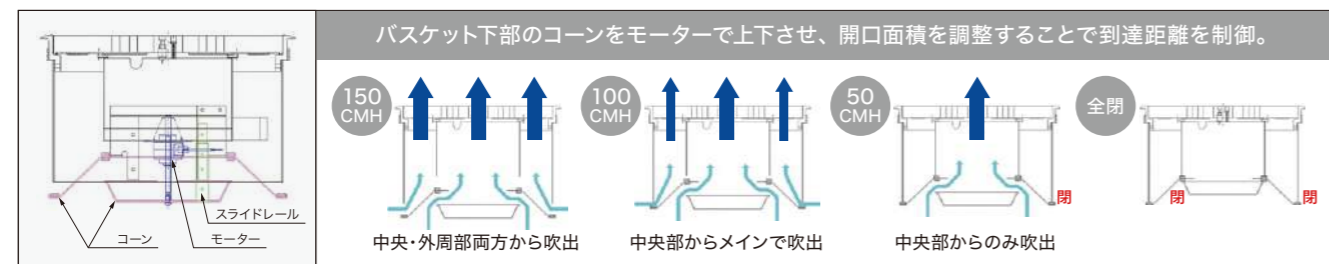
・採用が困難であった低温送風のセントラル空調方式や、パッケージエアコン方式でも最適な高さまで気流を到達します。

※耐荷重は (φ50集中荷重)、4000Nです。  
※フェースの標準色はモスグレー (近似色: 日塗工 35-60B) です。実製品にてご確認ください。

### 静圧損失・発生騒音

	風量 CMH	到達距離 m		静圧損失 Pa	発生騒音 dB(A)	NC
		0.5m/s	0.25m/s			
モーター駆動 タイプ	50	1.6	1.9	28	20以下	16
	100	1.4	1.6	50	31	28
	150	1.6	2.0	37	30	27
標準 バスケット タイプ	50	0.5	0.6	4	20以下	15以下
	100	1.0	1.3	17	25	19
	150	1.4	1.6	39	35	28

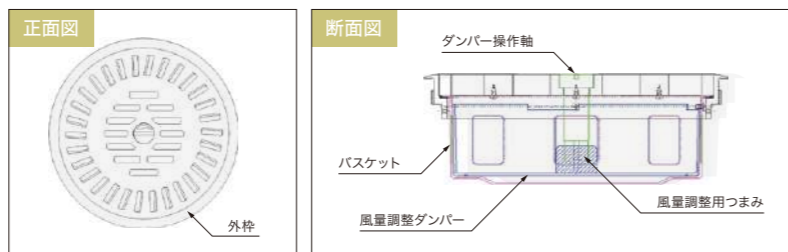
※冷房時 吹出温度 12℃、室内温度 26℃ 温度差 14℃



### 標準バスケットタイプ

## SKF-220LTD 樹脂製フェース

到達距離を確保することで、吹出温度が低くなるパッケージエアコンでの床吹出空調が実現可能。これにより小規模・中規模ビルにも気軽に床吹出空調の採用が可能。



# KFL ライン



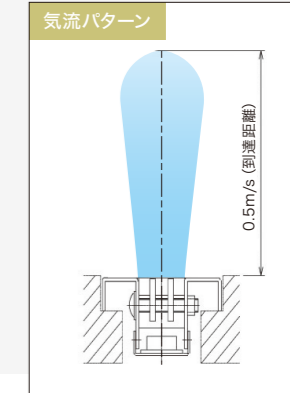
窓から伝わる外気温を防ぐ、ペリメーター用線状床吹出口。



KFL-B

工業所有権  
取得済

### 風速・温度分布測定ポイント



・窓際・壁際に設置し、長い到達距離で外気負荷を処理できます。

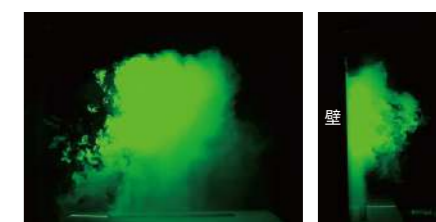
・風量調整機構付です。(全閉機能はございません)

・鋼板製、ステンレス製および2種類の額縁形状より選ぶことができます。

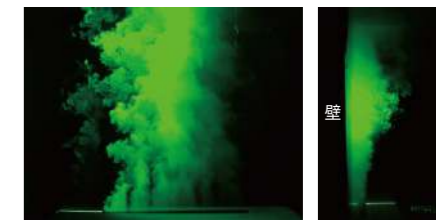
#	W	w	羽根数
1	43	25	2
2	83	65	6
3	123	105	10

※本図は、#1を示します。一体型はL0≦1500にて製作いたします。

※耐荷重は (φ50集中荷重)、4000Nです。  
※鋼板製・ステンレス製とも、メラミン焼付塗装仕上げとなりますが、オプションにて、剥離に強いアクリル・ウレタン焼付塗装も対応します。

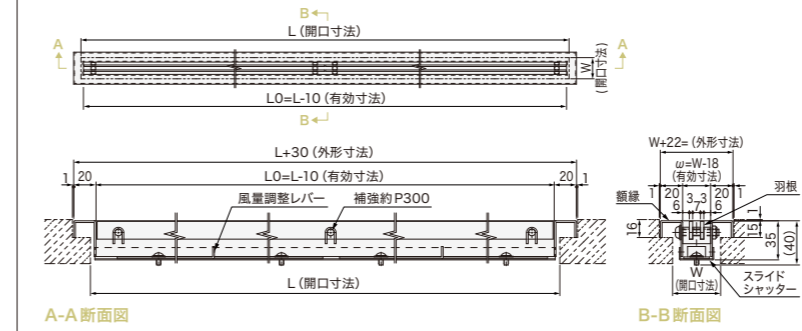


冷房時気流 (吹出温度 16℃/室内温度 26℃)

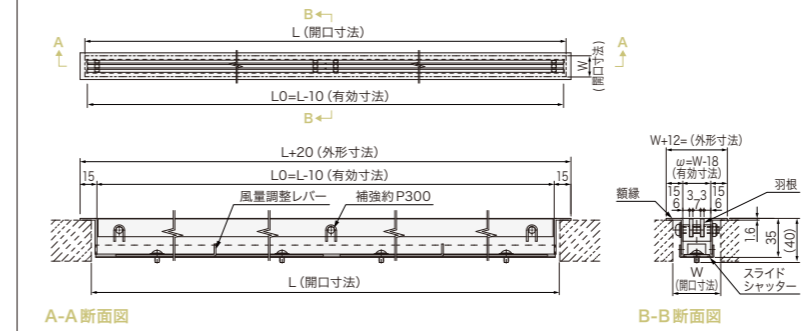


暖房時 (吹出温度 32℃/室内温度 22℃)

### KFL-A (額縁立上りタイプ)



### KFL-B (フラット額縁タイプ)



※上記図面は鋼板製です。

### 1型: 25×990 (有効) 開口面積: 0.0177m²

温度差 ℃	風量 CMH	風速 m/s	到達距離 (m)		静圧損失 Pa	発生騒音 dB(A)
			0.5m/s	0.25m/s		
等温	64	1	1.6	3	20以下	20以下
	127	2	3.1	14	20以下	20以下
	191	3	4.7	31	32	32

### 2型: 65×990 (有効) 開口面積: 0.0438m²

温度差 ℃	風量 CMH	風速 m/s	到達距離 (m)		静圧損失 Pa	発生騒音 dB(A)
			0.5m/s	0.25m/s		
等温	158	1	2.5	2	20以下	20以下
	315	2	5.0	8	20以下	20以下
	473	3	7.4	18	30	30

### 3型: 105×990 (有効) 開口面積: 0.0698m²

温度差 ℃	風量 CMH	風速 m/s	到達距離 (m)		静圧損失 Pa	発生騒音 dB(A)
			0.5m/s	0.25m/s		
等温	251	1	2.8	2	20以下	20以下
	503	2	5.7	8	20以下	20以下
	754	3	8.5	18	33	33

製品一覧

デザインカラー

ノズル形吹出口

線状吹出口

ユニバーサル形吹出口

スリット形吸込口

グリル形吸込口

床吹出口

システムグリッド天井用吹出口

マルチ形吹出口

その他の製品

技術資料

製品一覧

デザインカラー

ノズル形吹出口

線状吹出口

ユニバーサル形吹出口

スリット形吸込口

グリル形吸込口

床吹出口

システムグリッド天井用吹出口

マルチ形吹出口

その他の製品

技術資料

# 制御 風量制御方式



3タイプの床下バスケット。

- 標準バスケット.....手動で風量調整ダンパーを回転させ、風量を調整できます。
- ファン付.....バスケットに内蔵されたファンにより、強・中・弱3種類の風量を調整できます。
- モーターダンパー (MD) 付.....バスケットに内蔵したモーターで、風量調整ダンパーを動かし風量を調整できます。

※ファン付、モーターダンパー (MD) 付は床下 150mm 以上が必要です。

## 標準バスケット プレッシュャー型



SKF-220SL

樹脂製バスケット  
(ゴミ受け機能付)



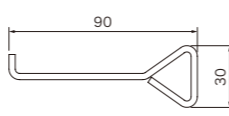
220SL, 220SLT,  
220TW, 220AL,  
220TVAL

鉄製バスケット  
(ゴミ受け機能付)



200DL

吹出フェース取外し工具



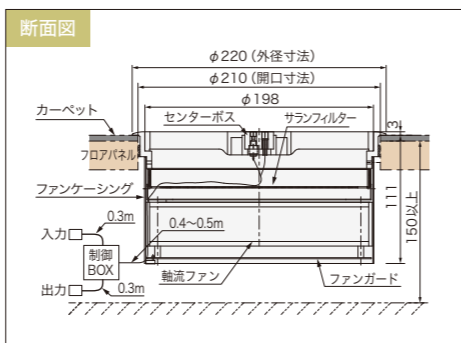
## ファン付 対応機種.....220SL, 220TW, 200DL, 220AL, 220TVAL



SKF-220SL-F



バスケットに内蔵されたファンにより、強・中・弱、3種類の風量に調整できます。



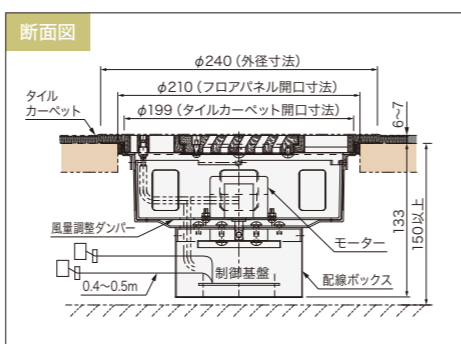
## モーターダンパー (MD) 付 対応機種.....220SL, 220SLT, 220TW, 220AL, 220TVAL



220TW



バスケットに内蔵したモーターで風量調整ダンパーを駆動し、風量を調整することができるバスケットです。



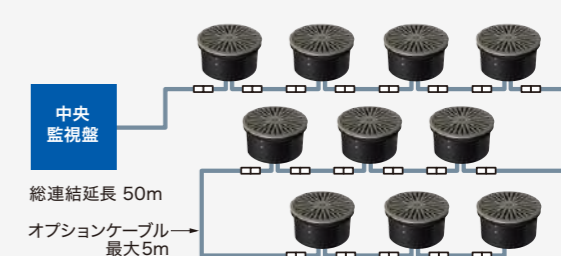
# 運用事例 オプション



## 連続制御

ファン付・モーターダンパー (MD) 付の制御は、連続制御で、稼働・停止操作が簡単に行えます。

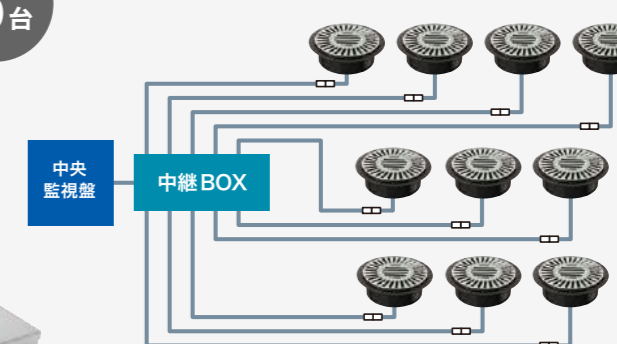
連結最大数  
**10台**



## グループ制御

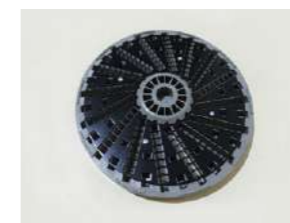
吹出口は、中継BOX (写真) を使用することで、最大10台まで接続が可能です。各吹出口を独立した配線で接続できますので、吹出口台数変更や設置レイアウト変更などが簡単に行えます。

接続最大数  
**10台**



## コイン落下防止板

フェースの裏面にパンチング板を取り付けることで、コインを内部まで落とさず、手で拾えます。



## 表操作風量調整軸 (SL・AL・SLT・LTDのみ対応)

コインを使用し回転させることで、フェースを外すことなく風量が調整できます。その他にもAC100V接続、特殊リングなど用意しています。

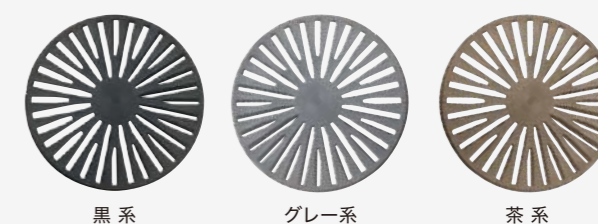


## フェース色 (色練り込み樹脂製に限りです)

標準色はモスグレー (近似色: 日塗工 35-60B) ですが、オプションで、カラー指定が可能です。ただし製造の都合上、調色できない場合がございます。詳しくはお問い合わせください。

- 指定色はオプションです。別途費用が必要となります。(納期約3ヶ月かかります)
- 樹脂に顔料を練り込んで着色し成形しているため、色剥がれの心配がありません。
- 写真は撮影条件、印刷インキの特性などから実際の色とは異なる可能性があります。

指定色 (参考)



製品一覧

デザインリング

ノズル形吹出口

線状吹出口

ユニバーサル形吹出口

スリット形吸込口

グリル形吸込口

床吸込口

システムグリッド天井用吸出口

マルチ形吹出口

その他の製品

技術資料

製品一覧

デザインリング

ノズル形吹出口

線状吹出口

ユニバーサル形吹出口

スリット形吸込口

グリル形吸込口

床吸込口

システムグリッド天井用吸出口

マルチ形吹出口

その他の製品

技術資料

# SKF-E 座席空調用

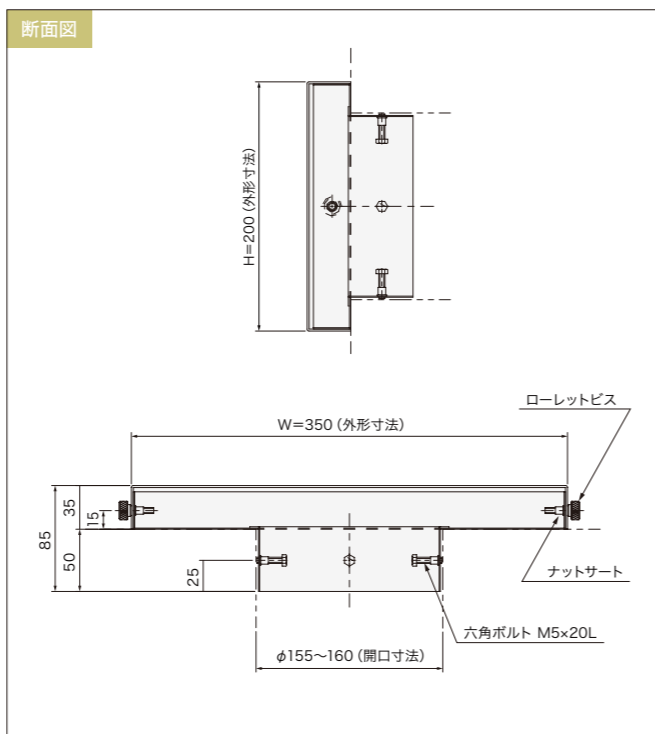
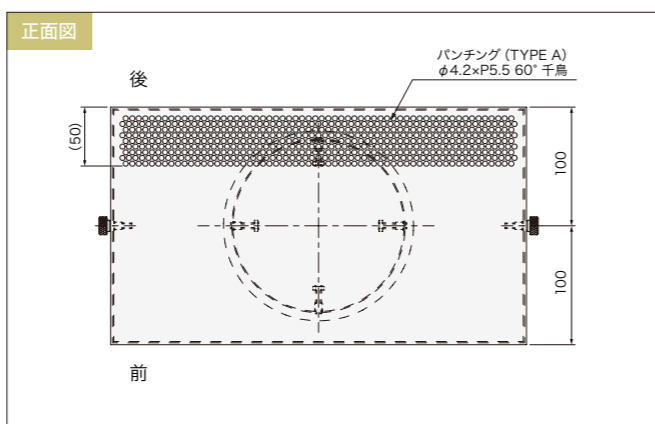


映画館やホールの座席下に設置される、パンチングタイプの角形床吹出口。



- ・冷房気流は椅子の背もたれに沿って吹き上がり、後部座席者の頭上から体全体を包み込むように流れます。
- ・自己温度感知型の温度センサーで、暖房時には足元に吹き出す冷暖房自動切換の「ATSKF-E」も製作いたします。

※気流・風速・温度分布図は専用パンフレット「床吹出口SKFシリーズ」に記載しています。  
 ※座席形状や床段差により、気流特性など性能が変わることがあるため、使用される座席・段床を模した気流確認試験を推奨いたします。  
 ※直接荷重のかかる場所でのご使用は破損のおそれがありますのでご注意ください。



※上記以外の寸法も製作可能です。お問い合わせください。



气流実験



施工例

# SKF-131 座席空調用



映画館やホールの座席下に設置される、丸形小口径床吹出口。



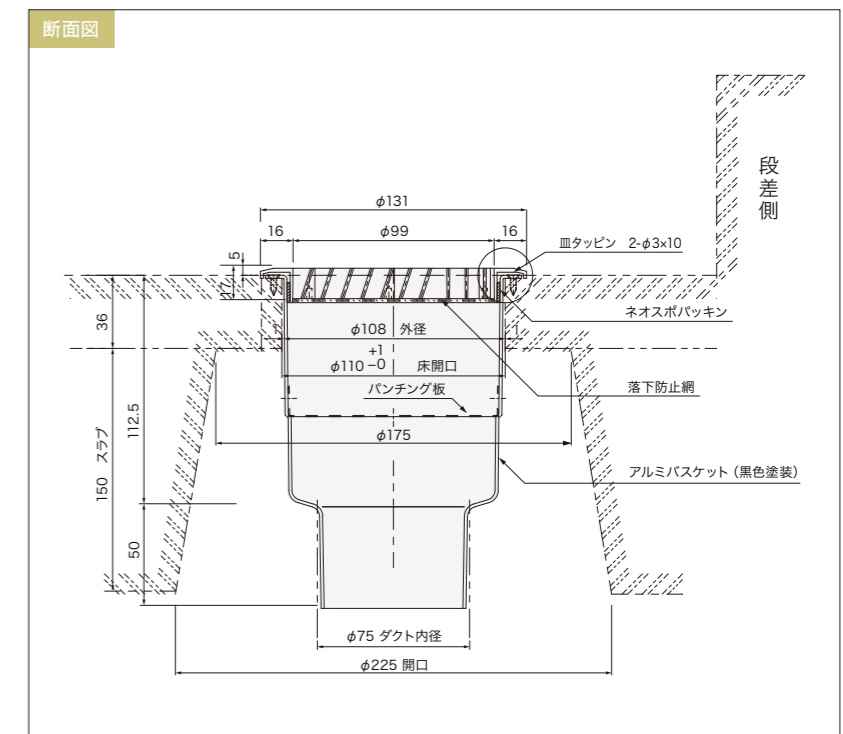
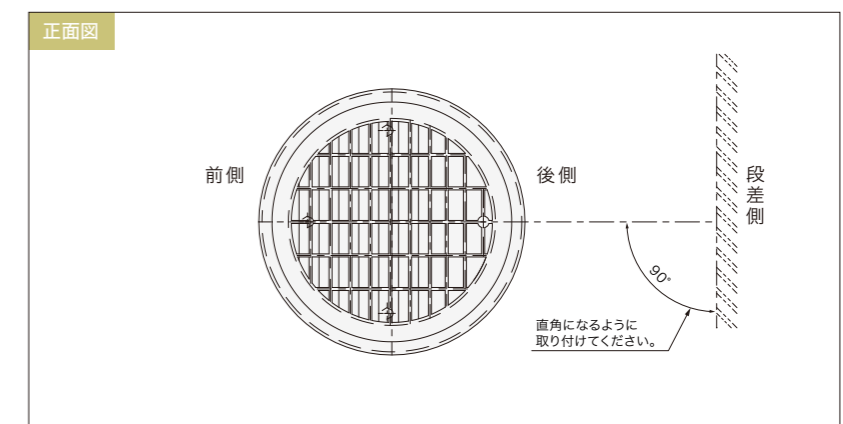
工業所有権  
取得済

- ・冷房気流は椅子の背もたれに沿って吹き上がり、後部座席者の頭上から体全体を包み込むように流れます。
- ・抵抗が小さいので、静圧損失・発生騒音を抑えることができます。
- ・吹出フェース裏面には落下防止網が付いていますので、コインなどが吹出口内部へ入ることを防ぎます。

※気流・風速・温度分布図は専用パンフレット「床吹出口SKFシリーズ」に記載しています。  
 ※座席形状や床段差により、気流特性など性能が変わることがあります。  
 ※直接荷重のかかる場所でのご使用は破損のおそれがありますので、ご注意ください。  
 ※フェースの標準色はキャラメル色 (近似色: 日塗工19-40F) です。実製品にてご確認ください。



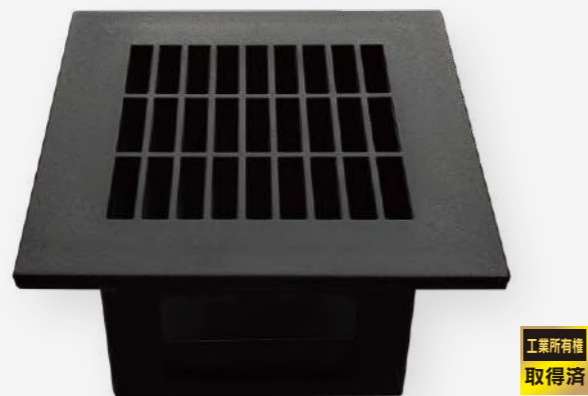
冷房時気流



# SKF-120S-VDS 居住域空調用吸込口



フリーアクセスフロアのコンセント開口部に  
取り付けできる吸込口。

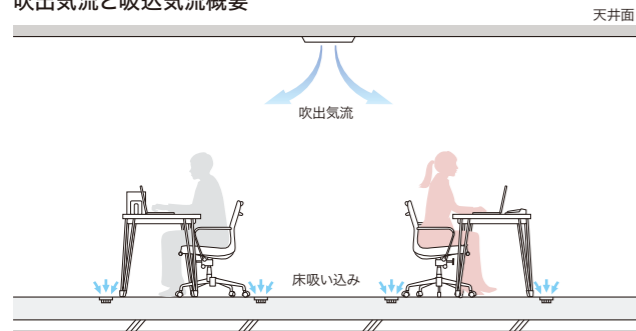


工業所有権  
取得済

- ・フリーアクセスフロアのコンセント開口部に設置できますので、新たな開口を開ける必要がありません。
- ・天井付近から吹き出された気流を床面で効率よく吸い込むため、室内上下間の温度差が緩和された空間ができます。
- ・ゴミ受け機能付バスケット内部に、昇降式風量調整シャッターがあり、簡単な操作で吸い込み、風量の調整ができます。

※フェースの色は打合せにて対応します。

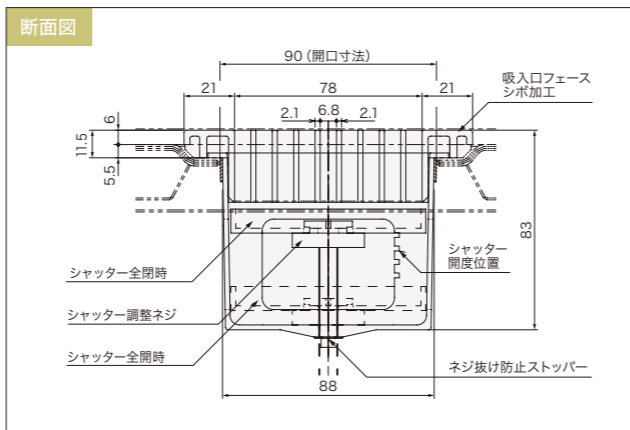
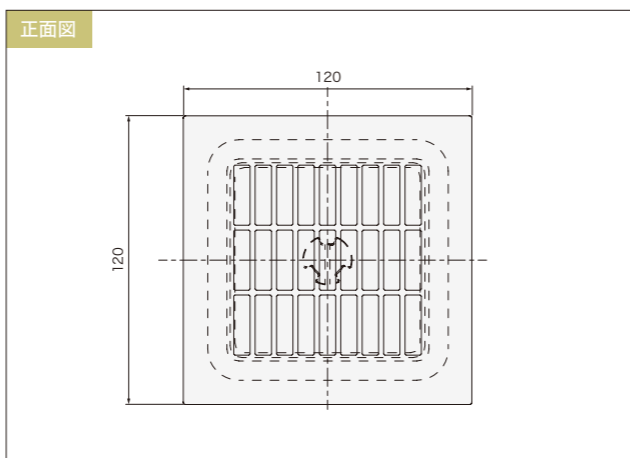
## 吹出気流と吸込気流概要



## 吸込口の単体発生騒音・静圧損失

風量 CMH	シャッター開口	静圧損失 Pa	発生騒音 dB(A)	NC
25	全開 55×28 (mm)	2	20以下	15以下
25	2/3開 55×18 (mm)	3	20以下	15以下
25	1/3開 55×9 (mm)	5	20以下	15以下

風量 CMH	シャッター開口	静圧損失 Pa	発生騒音 dB(A)	NC
50	全開 55×28 (mm)	8	20以下	15以下
50	2/3開 55×18 (mm)	11	20以下	15以下
50	1/3開 55×9 (mm)	18	27	20



## 風量調整

- ① 吸込口フェース開口中央部にマイナスドライバーを差し込み、シャッター調整ネジを回して調節を行ってください。
- ② 吸込口フェースを取り外しシャッター調整ネジをコインおよび、マイナスドライバーで回し調節を行ってください。

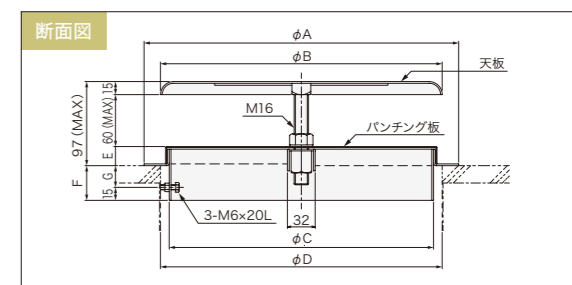
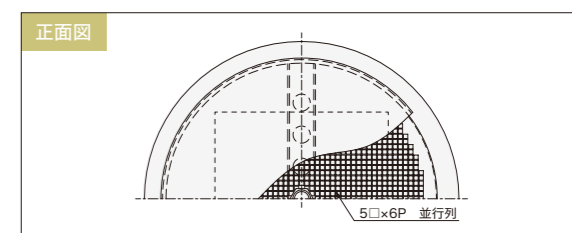
# KMR 座席空調用吸込口



映画館やホールの客席部足元に設置される、  
丸形吸込口。



- ・通称「マッシュルーム」と呼ばれる、天板が付いた丸形の吸込口です。
- ・天板の高さを変えることで風量調整ができます。
- ・鋼板製ですので、強固で耐久性に優れています。
- ・落下防止パンチング板付で、コインなどが内部へ入ることを防ぎます。
- ・メラミン樹脂焼付塗装でご指定色に対応します。



## 寸法表

サイズ	φA	φB	φC	φD	E	F	G
#6	198	175	154	175	20	42	27
#8	253	225	204	225	20	42	27
#10	309	275	253	275	22	40	25
#12	363	325	305	325	22	40	25

## 吸込性能表

サイズ	天板有効高さ	吸込風速	m/s								
			1.0	1.5	2.0	2.5	3.0	3.5			
#6	30	風量 CMH	59	89	119	148	178	208			
		静圧損失 Pa	4	10	17	27	39	53			
		発生騒音 dB(A)	20以下	20以下	20以下	25	29	33			
#6	60	風量 CMH	119	178	238	297	356	416			
		静圧損失 Pa	12	26	47	73	105	143			
		発生騒音 dB(A)	20以下	21	29	35	39	44			
#8	30	風量 CMH	76	115	153	191	229	267			
		静圧損失 Pa	3	6	10	16	23	31			
		発生騒音 dB(A)	20以下	20以下	20以下	24	28	32			
#8	60	風量 CMH	153	229	305	382	458	534			
		静圧損失 Pa	7	15	27	42	60	82			
		発生騒音 dB(A)	20以下	21	30	36	41	45			
#10	30	風量 CMH	93	140	187	233	280	327			
		静圧損失 Pa	1	3	5	8	11	15			
		発生騒音 dB(A)	20以下	20以下	20以下	20以下	20以下	24			
#10	60	風量 CMH	187	280	373	467	560	653			
		静圧損失 Pa	4	8	14	22	32	43			
		発生騒音 dB(A)	20以下	20以下	24	30	34	38			
#12	30	風量 CMH	110	165	221	276	331	386			
		静圧損失 Pa	1	3	6	9	13	17			
		発生騒音 dB(A)	20以下	20以下	20以下	21	25	29			
#12	60	風量 CMH	221	331	441	551	662	772			
		静圧損失 Pa	3	7	13	20	29	40			
		発生騒音 dB(A)	20以下	20以下	20以下	26	32	37			

●吸込風速は、天板開口部での(周囲開口面積に対する)平均風速を示します。

ご使用にあたって  
※コンセント開口に対するガタ防止のためパッキンを貼っておりますが、施工の際はめくれないようご注意ください。  
※床パネルの施工精度によっては、挿入し難い場合も考えられますのでご注意ください。

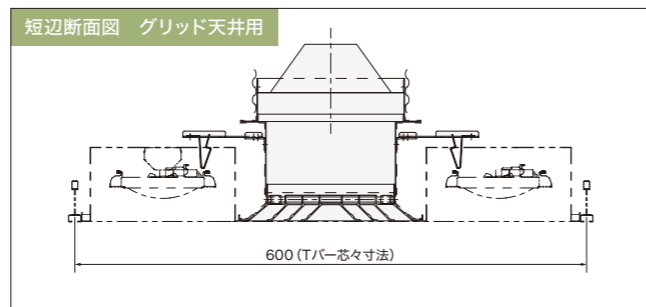
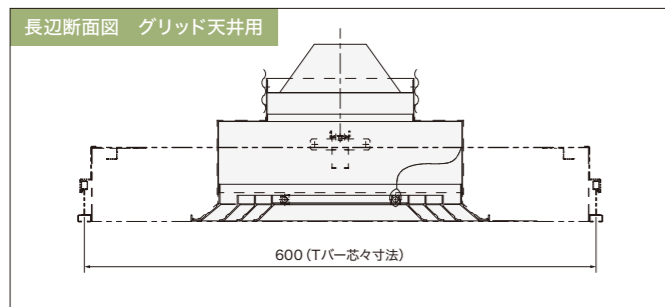
# STE-MII 角形多層コーン



システム天井用の角形多層コーン吹出口。



- ・Tバーで格子状(グリッド)に構成された天井用の吹出口で、Tバーや照明器具に乗せて使用します。
- ・水平吹出気流で、一般的なオフィスに最適です。
- ・結露防止「ND-STE-MII (P.98)」, 水平・垂直切替ができる気流切替「STE2-M (P.92)」も製作いたします。

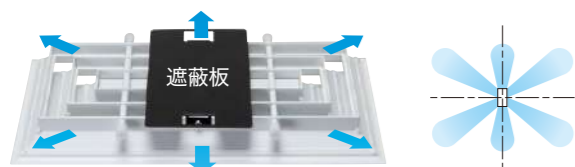


### 気流方向を制御できる遮蔽板 (別途オプション)

中コーン裏側に遮蔽板を取り付けることで、高拡散気流やペリメーターゾーン向けの気流など、設置位置に合わせた気流を得ることができます。

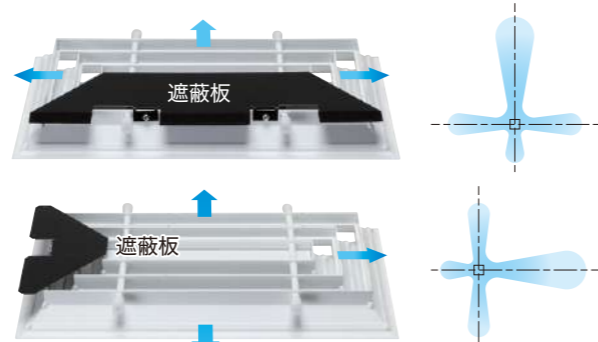
※製作寸法についてはお問い合わせください。

### 6方向吹出 (高拡散用)



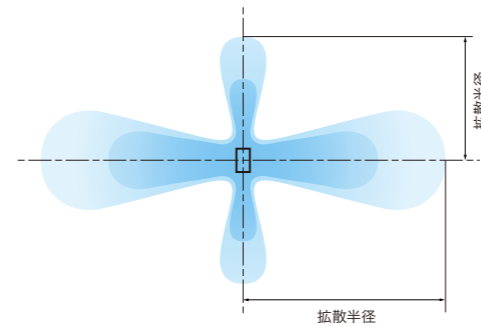
遮蔽板により、6方向吹出に制御。より高い拡散性をもたせました。

### 3方向吹出 (ペリメーター用)



遮蔽板により、一方の長辺と短辺部分の一部を遮蔽することで3方向吹出に制御。遮蔽していない長辺気流の到達距離、拡散性を高めた吹出口です。

### 気流パターン



吹出性能表 | 外形寸法 (350x160mm)

サイズ	ネック風速 m/s	2.0	2.5	3.0	3.5	4.0	4.5	5.0	6.0	
#15 (φ148) 0.0167m <sup>2</sup>	風量 CMH	121	151	181	211	241	271	301	362	
	静圧損失 Pa	4	7	9	13	17	21	26	37	
	拡散半径 m	長辺	1.1	1.4	1.7	1.9	2.2	2.5	2.8	3.3
		短辺	0.6	0.7	0.8	1.0	1.1	1.2	1.4	1.7
発生騒音 dB (A)	20以下	20以下	20以下	25	31	33	41	49		
#17.5 (φ173) 0.0230m <sup>2</sup>	風量 CMH	165	207	248	289	331	372	413	496	
	静圧損失 Pa	9	13	19	26	34	43	53	77	
	拡散半径 m	長辺	1.5	1.8	2.2	2.6	2.9	3.3	3.7	4.4
		短辺	0.9	1.2	1.4	1.7	1.9	2.1	2.4	2.8
発生騒音 dB (A)	20以下	23	29	35	40	42	49	56		
#20 (φ198) 0.0302m <sup>2</sup>	風量 CMH	217	272	326	380	434	489	543	652	
	静圧損失 Pa	13	20	29	40	52	66	81	117	
	拡散半径 m	長辺	1.8	2.3	2.7	3.2	3.6	4.1	4.5	5.4
		短辺	1.3	1.7	2.0	2.4	2.7	3.0	3.4	4.0
発生騒音 dB (A)	25	32	39	44	49	50	57	63		

吹出性能表 | 外形寸法 (350x210mm)

サイズ	ネック風速 m/s	2.0	2.5	3.0	3.5	4.0	4.5	5.0	6.0	
#15 (φ148) 0.0167m <sup>2</sup>	風量 CMH	121	151	181	211	241	271	301	362	
	静圧損失 Pa	3	4	6	8	11	14	17	24	
	拡散半径 m	長辺	1.1	1.4	1.7	2.0	2.2	2.5	2.8	3.4
		短辺	0.5	0.6	0.8	0.9	1.0	1.2	1.3	1.6
発生騒音 dB (A)	20以下	20以下	25	30	35	39	42	48		
#17.5 (φ173) 0.0230m <sup>2</sup>	風量 CMH	165	207	248	289	331	372	413	496	
	静圧損失 Pa	4	7	10	13	17	22	27	39	
	拡散半径 m	長辺	1.5	1.8	2.2	2.5	2.9	3.3	3.6	4.4
		短辺	0.9	1.1	1.3	1.5	1.7	1.9	2.1	2.6
発生騒音 dB (A)	20以下	24	30	35	40	44	47	53		
#20 (φ198) 0.0302m <sup>2</sup>	風量 CMH	217	272	326	380	434	489	543	652	
	静圧損失 Pa	6	9	13	18	24	30	37	53	
	拡散半径 m	長辺	1.8	2.3	2.7	3.2	3.6	4.1	4.5	5.4
		短辺	1.2	1.5	1.8	2.1	2.4	2.7	3.0	3.6
発生騒音 dB (A)	22	29	35	40	45	49	52	58		

吹出性能表 | 外形寸法 (350x230mm)

サイズ	ネック風速 m/s	2.0	2.5	3.0	3.5	4.0	4.5	5.0	6.0	
#15 (φ148) 0.0167m <sup>2</sup>	風量 CMH	121	151	181	211	241	271	301	362	
	静圧損失 Pa	2	4	5	7	9	12	14	20	
	拡散半径 m	長辺	1.1	1.4	1.7	1.9	2.2	2.5	2.8	3.3
		短辺	0.5	0.6	0.7	0.8	0.9	1.1	1.2	1.4
発生騒音 dB (A)	20以下	20以下	20以下	25	30	34	38	45		
#17.5 (φ173) 0.0230m <sup>2</sup>	風量 CMH	165	207	248	289	331	372	413	496	
	静圧損失 Pa	4	6	8	11	15	19	23	33	
	拡散半径 m	長辺	1.5	1.8	2.2	2.6	2.9	3.3	3.7	4.4
		短辺	0.8	1.0	1.2	1.4	1.6	1.8	2.0	2.4
発生騒音 dB (A)	20以下	20以下	22	29	34	39	44	51		
#20 (φ198) 0.0302m <sup>2</sup>	風量 CMH	217	272	326	380	434	489	543	652	
	静圧損失 Pa	5	8	12	16	21	27	33	47	
	拡散半径 m	長辺	1.8	2.3	2.7	3.2	3.6	4.1	4.5	5.4
		短辺	1.1	1.4	1.6	1.9	2.2	2.4	2.7	3.2
発生騒音 dB (A)	20以下	20以下	26	33	39	44	49	57		

●性能表は、上引きネックの性能表です。 ●拡散半径は、残風速0.5m/sの位置を示します。 ●サイズ欄の数値は、上から順に呼称、ネック部外径、ネック部断面積を示します。

ご使用にあたって  
※風量調整には、プレートシャッター (PSII) をご使用ください。 ※中コーンは確実に取り付けてください。中コーンを軽く引き下げることで確認できます。

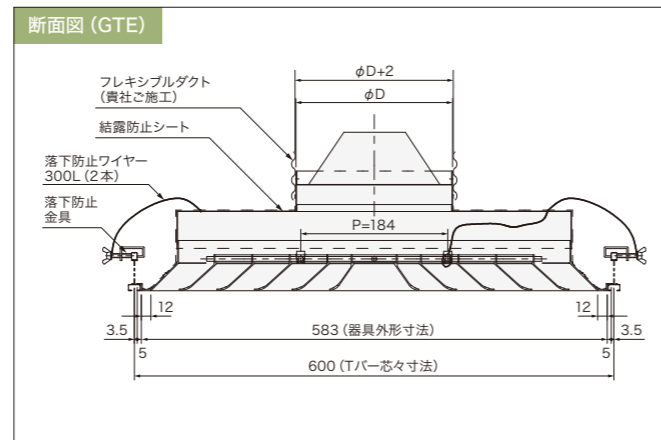
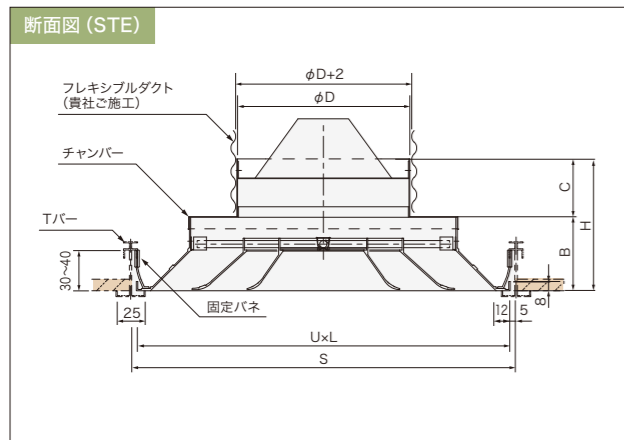
# STE / GTE 角形多層コーン



システム天井用の角形多層コーン吹出口。



- ・ライン状システム天井330mm幅用には、吹出口外寸が320mmのSTEを、グリッド天井600角および640角には全面吹出口用のGTEが最適です。
- ・水平吹出気流で、一般的なオフィスに最適です。
- ・一灯式照明の幅に合わせたサイズや、結露防止「ND-STE」「ND-GTE」も製作いたします。

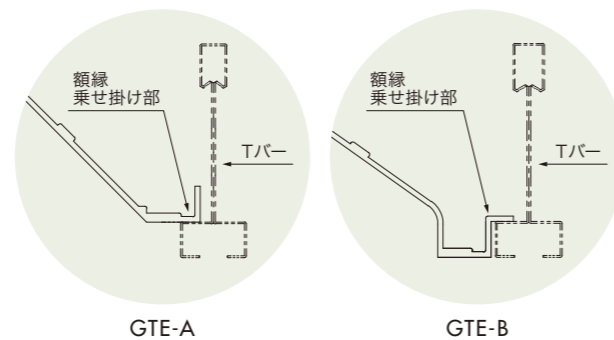


寸法表 (一例) 単位mm

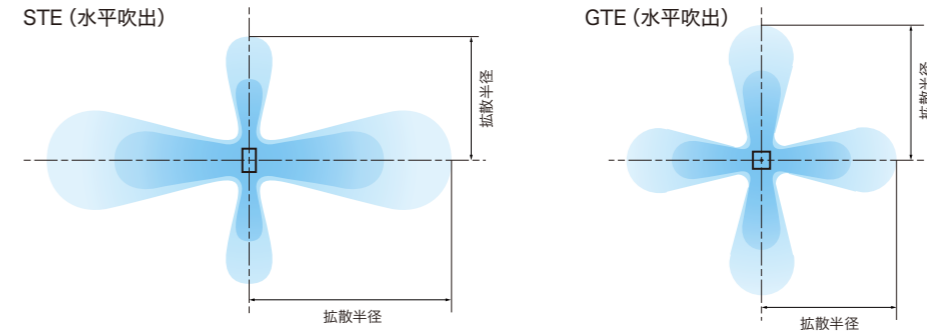
U	L	φD	B	C	H	S
320	320	123	63	50	113	330
		148				
		173				
		198				

※シャッター付の場合は、C寸法、H寸法が変わります。ご確認ください。  
※製作寸法についてはお問い合わせください。

### 額縁タイプ別乗せ掛け形状



### 気流パターン



吹出性能表 | STE 外形寸法 (320×320mm)

サイズ	ネック風速 m/s	2.0 2.5 3.0 3.5 4.0 4.5 5.0 6.0								
		#12.5 (φ123) 0.0115m <sup>2</sup>	風量 CMH	83	103	124	145	166	186	207
	静圧損失 Pa	4	6	9	12	15	19	24	35	
	拡散半径 m	0.5	0.6	0.8	0.9	1.0	1.1	1.3	1.5	
	発生騒音 dB(A)	20以下	20以下	20以下	20以下	25	29	33	39	
#15 (φ148) 0.0167m <sup>2</sup>	風量 CMH	121	151	181	211	241	271	301	362	
	静圧損失 Pa	4	6	9	12	15	19	24	35	
	拡散半径 m	0.8	1.0	1.2	1.4	1.6	1.7	1.9	2.3	
	発生騒音 dB(A)	20以下	20以下	20以下	24	28	32	35	41	
#17.5 (φ173) 0.0230m <sup>2</sup>	風量 CMH	165	207	248	289	331	372	413	496	
	静圧損失 Pa	4	6	9	12	15	19	24	35	
	拡散半径 m	1.1	1.4	1.6	1.9	2.2	2.4	2.7	3.2	
	発生騒音 dB(A)	20以下	20以下	22	27	31	35	39	45	
#20 (φ198) 0.0302m <sup>2</sup>	風量 CMH	217	272	326	380	434	489	543	652	
	静圧損失 Pa	4	6	9	12	15	19	24	35	
	拡散半径 m	1.4	1.8	2.2	2.5	2.9	3.2	3.6	4.3	
	発生騒音 dB(A)	20以下	20以下	25	30	35	38	42	48	

吹出性能表 | STE 外形寸法 (320×480mm)

サイズ	ネック風速 m/s	2.0 2.5 3.0 3.5 4.0 4.5 5.0 6.0								
		#12.5 (φ123) 0.0115m <sup>2</sup>	風量 CMH	83	103	124	145	166	186	207
	静圧損失 Pa	5	7	11	14	19	24	29	42	
	拡散半径 m	0.6	0.7	0.9	1.0	1.1	1.3	1.4	1.7	
	発生騒音 dB(A)	20以下	20以下	24	29	32	36	39	44	
#15 (φ148) 0.0167m <sup>2</sup>	風量 CMH	121	151	181	211	241	271	301	362	
	静圧損失 Pa	5	8	11	15	20	25	30	44	
	拡散半径 m	0.9	1.1	1.3	1.5	1.8	2.0	2.2	2.6	
	発生騒音 dB(A)	20以下	20以下	25	30	33	37	40	45	
#17.5 (φ173) 0.0230m <sup>2</sup>	風量 CMH	165	207	248	289	331	372	413	496	
	静圧損失 Pa	5	8	12	16	21	27	33	47	
	拡散半径 m	1.3	1.6	1.9	2.2	2.5	2.9	3.2	3.8	
	発生騒音 dB(A)	20以下	24	29	33	37	40	43	48	
#20 (φ198) 0.0302m <sup>2</sup>	風量 CMH	217	272	326	380	434	489	543	652	
	静圧損失 Pa	6	9	13	17	23	29	35	51	
	拡散半径 m	1.7	2.1	2.6	3.0	3.4	3.8	4.3	5.1	
	発生騒音 dB(A)	20以下	26	31	36	39	43	45	51	

吹出性能表 | GTE 全面吹出型 600角 外形寸法 (594×594mm)

サイズ	ネック風速 m/s	2.0 2.5 3.0 3.5 4.0 4.5 5.0 6.0								
		#15 (φ148) 0.0167m <sup>2</sup>	風量 CMH	121	151	181	211	241	271	301
	静圧損失 Pa	2	4	5	7	9	12	15	21	
	拡散半径 m	1.2	1.5	1.8	2.1	2.3	2.6	2.9	3.5	
	発生騒音 dB(A)	20以下	20以下	22	27	31	34	37	43	
#17.5 (φ173) 0.0230m <sup>2</sup>	風量 CMH	165	207	248	289	331	372	413	496	
	静圧損失 Pa	3	4	6	9	11	14	18	25	
	拡散半径 m	1.5	1.9	2.3	2.7	3.1	3.5	3.8	4.6	
	発生騒音 dB(A)	20以下	20以下	25	29	33	36	42	48	
#20 (φ198) 0.0302m <sup>2</sup>	風量 CMH	217	272	326	380	434	489	543	652	
	静圧損失 Pa	3	5	7	10	13	16	20	29	
	拡散半径 m	1.9	2.4	2.9	3.4	3.9	4.4	4.9	5.8	
	発生騒音 dB(A)	20以下	20以下	23	28	32	36	39	45	
#25 (φ248) 0.0475m <sup>2</sup>	風量 CMH	342	428	513	599	684	770	856	1027	
	静圧損失 Pa	3	5	7	10	13	16	20	29	
	拡散半径 m	2.6	3.2	3.9	4.5	5.2	5.8	6.5	7.8	
	発生騒音 dB(A)	20以下	20以下	25	30	34	39	41	47	

●性能表は、上引きネックの値です。 ●拡散半径は、残風速0.5m/sの位置を示します。 ●サイズ欄の数値は、上から順に呼称、ネック部外径、ネック部断面積を示します。 ●320×480の拡散半径は長辺方向です。

ご使用にあたって ※風量調整には、プレートシャッター (PSII) をご使用ください。 ※中コーンは確実に取り付けてください。中コーンを軽く引き下げることで確認できます。

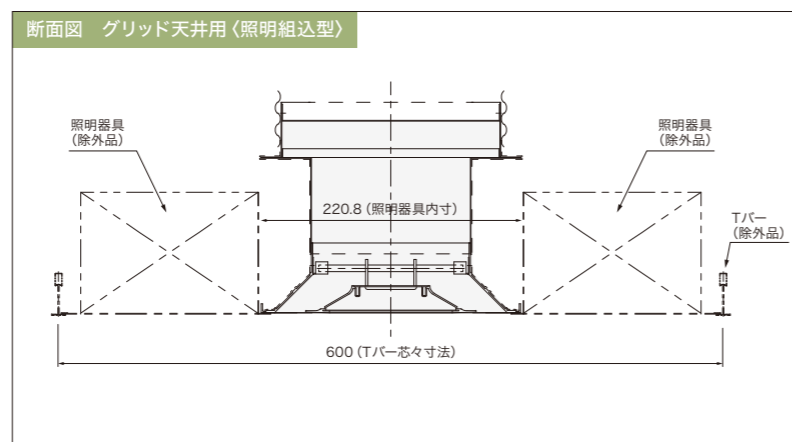
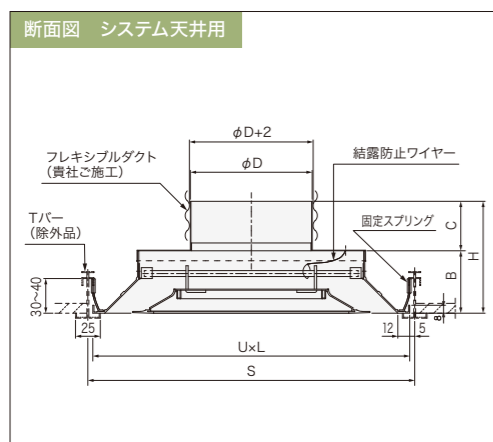
# STEP 角形パン



システム天井用の角形パン吹出口。



- ・スッキリしたデザインの角形パン吹出口です。Tバーや照明に乗せて使用します。
- ・水平吹出 airflow で、一般的なオフィスに最適です。
- ・結露防止「ND-STEP」も製作いたします。

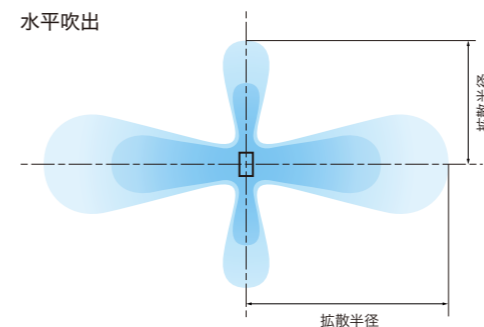


寸法表 (一例) 単位mm

U	L	φD	B	C	H	S
320	320	480	63	50	113	330
		123				
		148				
		173				
		198				

※シャッター付の場合は、C寸法、H寸法が変わります。ご確認ください。  
 ※製作寸法についてはお問い合わせください。

## 気流パターン



吹出性能表 | 外形寸法 (320×320mm)

サイズ	ネック風速 m/s	2.0	2.5	3.0	3.5	4.0	4.5	5.0	6.0
#12.5 (φ123) 0.0115m <sup>2</sup>	風量 CMH	83	103	124	145	166	186	207	248
	静圧損失 Pa	3	5	8	10	13	17	21	30
	拡散半径 m	0.7	0.9	1.0	1.2	1.4	1.6	1.7	2.1
	発生騒音 dB (A)	20以下	20以下	20以下	26	30	34	37	42
#15 (φ148) 0.0167m <sup>2</sup>	風量 CMH	121	151	181	211	241	271	301	362
	静圧損失 Pa	3	5	8	10	13	17	21	30
	拡散半径 m	0.8	1.0	1.2	1.5	1.7	1.9	2.1	2.5
	発生騒音 dB (A)	20以下	20以下	22	27	32	35	38	44
#17.5 (φ173) 0.0230m <sup>2</sup>	風量 CMH	165	207	248	289	331	372	413	496
	静圧損失 Pa	4	7	10	13	17	22	27	39
	拡散半径 m	1.0	1.3	1.6	1.8	2.1	2.4	2.6	3.1
	発生騒音 dB (A)	20以下	21	27	32	36	40	43	48
#20 (φ198) 0.0302m <sup>2</sup>	風量 CMH	217	272	326	380	434	489	543	652
	静圧損失 Pa	6	9	13	18	23	29	36	52
	拡散半径 m	1.2	1.5	1.8	2.1	2.4	2.7	3.0	3.6
	発生騒音 dB (A)	20以下	24	30	35	39	43	48	52

吹出性能表 | 外形寸法 (320×480mm)

サイズ	ネック風速 m/s	2.0	2.5	3.0	3.5	4.0	4.5	5.0	6.0
#12.5 (φ123) 0.0115m <sup>2</sup>	風量 CMH	83	103	124	145	166	186	207	248
	静圧損失 Pa	4	7	10	13	17	21	26	38
	拡散半径 m	0.6	0.7	0.9	1.0	1.1	1.3	1.4	1.7
	発生騒音 dB (A)	20以下	25	30	34	38	41	44	50
#15 (φ148) 0.0167m <sup>2</sup>	風量 CMH	121	151	181	211	241	271	301	362
	静圧損失 Pa	5	7	11	14	19	24	29	42
	拡散半径 m	0.7	0.9	1.1	1.2	1.4	1.6	1.8	2.1
	発生騒音 dB (A)	20以下	26	31	35	39	42	45	51
#17.5 (φ173) 0.0230m <sup>2</sup>	風量 CMH	165	207	248	289	331	372	413	496
	静圧損失 Pa	5	8	12	16	21	26	33	47
	拡散半径 m	0.9	1.1	1.3	1.5	1.8	2.0	2.2	2.6
	発生騒音 dB (A)	20以下	27	33	37	41	44	47	53
#20 (φ198) 0.0302m <sup>2</sup>	風量 CMH	217	272	326	380	434	489	543	652
	静圧損失 Pa	6	9	13	18	23	30	37	53
	拡散半径 m	1.1	1.3	1.6	1.9	2.1	2.4	2.7	3.2
	発生騒音 dB (A)	20以下	28	34	38	42	45	48	53

●性能表は、上引きネックの値です。 ●拡散半径は、残風速0.5m/sの位置を示します。 ●サイズ欄の数値は、上から順に呼称、ネック外径、ネック部断面積を示します。 ●320×480の拡散半径は長辺方向です。

ご使用にあたって  
 ※風量調整には、プレートシャッター (PSII) をご使用ください。 ※中コーンは確実に取り付けてください。中コーンを軽く引き下げるにより確認できます。

# STE2 / STEP2 気流切替



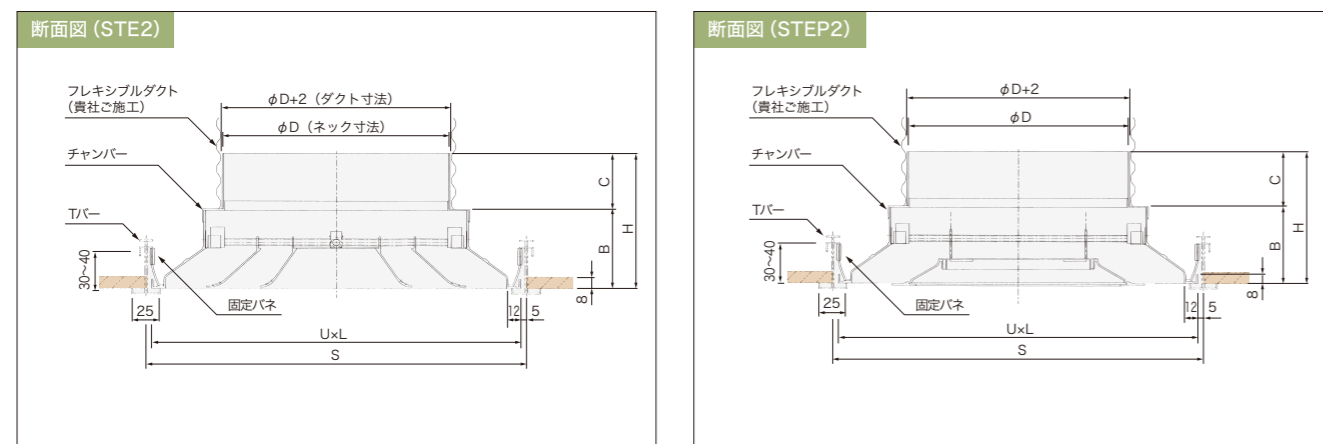
水平吹出・垂直吹出の切替えができる、システム天井用吹出口。



STE2  
多層コーン吹出口

STEP2  
パン吹出口

- ・中コーン、中パンを上下させるだけで、水平吹出・垂直吹出の切替えができます。
- ・中コーン、中パンの上下切替は、固定部の調整により簡単にできますので、暖房時の吹出温度と室内温度の差が大きな場合でも、垂直吹出にすることで、暖房効果が得られやすくなります。

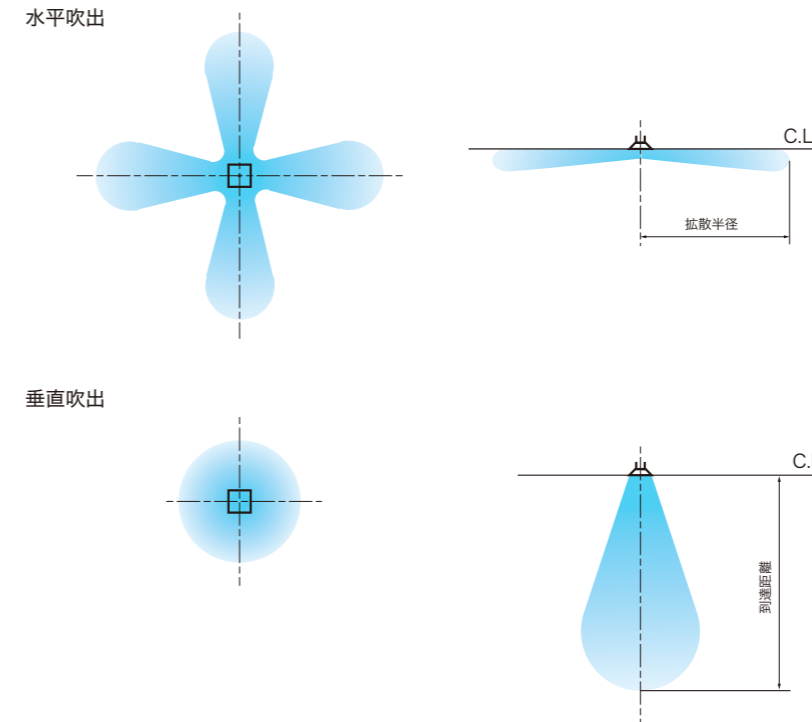


寸法表 (一例) 単位mm

U	L	φD	B	C	H	S
320	320	173	68	50	118	330
		198				

※シャッター付の場合は、C寸法、H寸法が変わります。ご確認ください。  
 ※製作寸法についてはお問い合わせください。

## 気流パターン



吹出性能表 | STE2 外形寸法 (320x320mm)

サイズ	ネック風速 m/s		2.0	2.5	3.0	3.5	4.0	4.5	5.0	6.0	
	#17.5 (φ173) 0.0230m <sup>2</sup>	風量	CMH	165	207	248	289	331	372	413	496
静圧損失		Pa	H	5	8	12	16	21	27	33	48
			V	6	9	13	18	23	29	36	52
拡散半径		m	H	1.2	1.5	1.8	2.2	2.5	2.8	3.1	3.7
到達距離		m	V	1.3	1.7	2.0	2.3	2.7	3.0	3.3	4.0
発生騒音		dB (A)	H	20以下	20以下	21	26	30	34	38	44
	V		20以下	20以下	24	29	34	38	41	47	
#20 (φ198) 0.0302m <sup>2</sup>	風量	CMH	217	272	326	380	434	489	543	652	
	静圧損失	Pa	H	7	11	15	21	27	34	42	61
			V	7	12	17	23	30	38	47	67
	拡散半径	m	H	1.7	2.1	2.5	2.9	3.4	3.8	4.2	5.1
	到達距離	m	V	1.4	1.8	2.2	2.5	2.9	3.2	3.6	4.3
	発生騒音	dB (A)	H	20以下	20以下	24	29	33	37	41	47
V			20以下	22	27	32	37	40	44	50	

吹出性能表 | STEP2 外形寸法 (320x320mm)

サイズ	ネック風速 m/s		2.0	2.5	3.0	3.5	4.0	4.5	5.0	6.0	
	#17.5 (φ173) 0.0230m <sup>2</sup>	風量	CMH	165	207	248	289	331	372	413	496
静圧損失		Pa	H	6	9	14	18	24	30	38	54
			V	7	11	16	22	29	36	45	65
拡散半径		m	H	1.0	1.3	1.5	1.8	2.1	2.3	2.6	3.1
到達距離		m	V	1.2	1.5	1.8	2.2	2.5	2.8	3.1	3.7
発生騒音		dB (A)	H	20以下	21	26	31	35	38	41	47
	V		22	28	33	37	41	45	48	53	
#20 (φ198) 0.0302m <sup>2</sup>	風量	CMH	217	272	326	380	434	489	543	652	
	静圧損失	Pa	H	8	12	17	24	31	39	48	69
			V	10	15	21	29	38	48	60	86
	拡散半径	m	H	1.3	1.6	2.0	2.3	2.6	2.9	3.3	3.9
	到達距離	m	V	1.4	1.7	2.0	2.4	2.7	3.1	3.4	4.1
	発生騒音	dB (A)	H	20以下	24	29	34	38	41	44	50
V			24	30	36	40	44	48	51	56	

●性能表は、上引きネックの値です。 ●Hは水平吹出、Vは垂直吹出の場合を示し、拡散半径・到達距離は、等温吹出時・残風速0.5m/sの位置を示します。 ●サイズ欄の数値は、上から順に呼称、ネック部外径、ネック部断面面積を示します。 ●垂直吹出時の非等温時到達距離は、技術資料 (P.131) をご参考ください。

ご使用にあたって  
 ※風量調整には、プレートシャッター (PSII) をご使用ください。 ※中コーンは確実に取り付けてください。中コーンを軽く引き下げるにより確認できます。

製品一覧  
 デザイン  
 ノズル形吹出口  
 線状吹出口  
 ユニバーサル形吹出口  
 スリット形吸込口  
 グリッド形吸込口  
 床吹出口  
 システムグリッド天井用吹出口  
 マルチ形吹出口  
 その他の製品  
 技術資料

製品一覧  
 デザイン  
 ノズル形吹出口  
 線状吹出口  
 ユニバーサル形吹出口  
 スリット形吸込口  
 グリッド形吸込口  
 床吹出口  
 システムグリッド天井用吹出口  
 マルチ形吹出口  
 その他の製品  
 技術資料

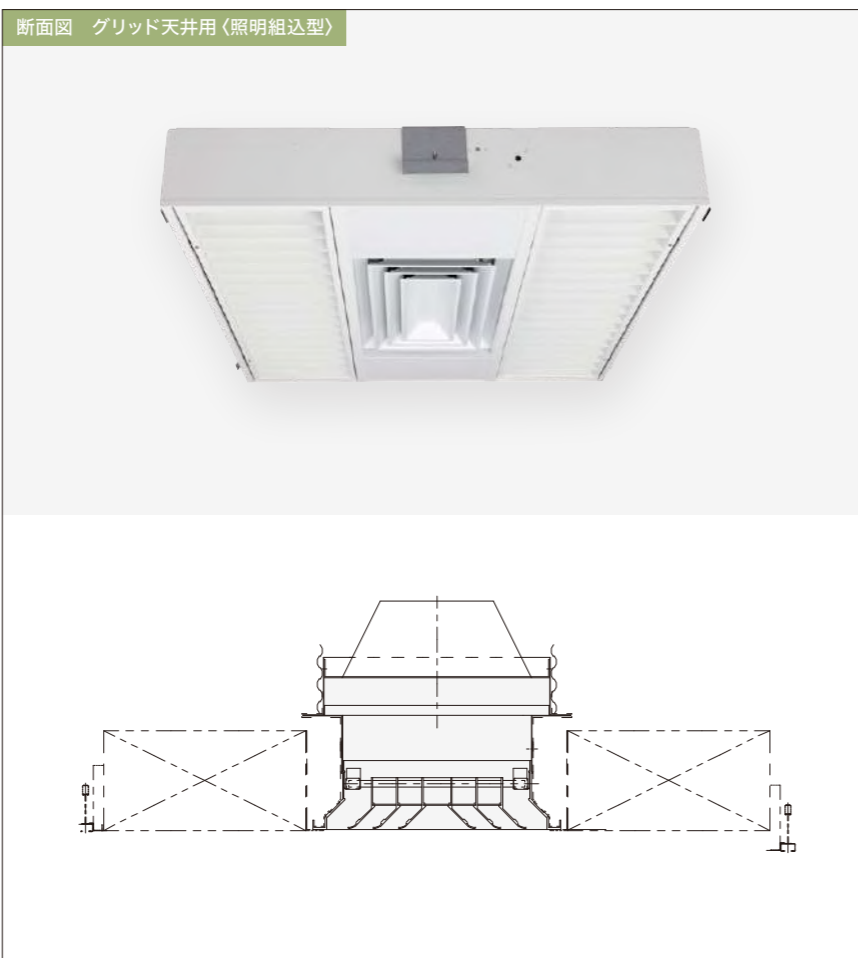
# STE2-M 気流切替



水平吹出・垂直吹出の切替えができる、  
システム天井用の角形多層コーン吹出口。

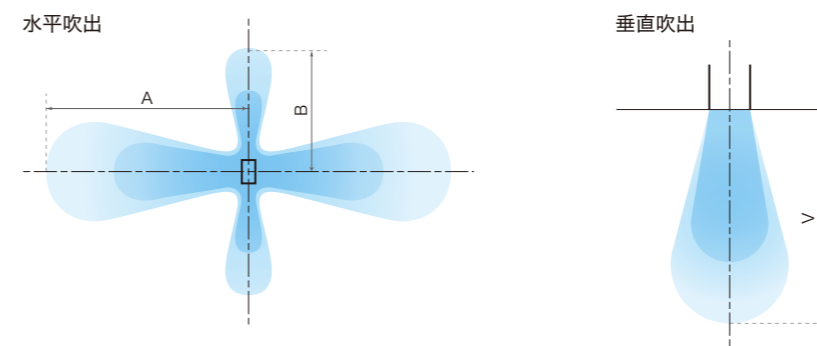


- ・中コーン、中パンを上下させるだけで、水平吹出・垂直吹出の切替えができます。
- ・中コーン、中パンの切替えは、固定部の調整により簡単にできますので、暖房時の吹出温度と室内温度の差が大きな場合でも、垂直吹出にすることで、暖房効果が得られやすくなります。
- ・結露防止「ND-STE2-M」も製作いたします。



※本機種は、製作寸法により水平または垂直吹出の切替えができない場合がございます。  
ご注文の際は、ご依頼寸法での水平・垂直切替が可能かをご確認ください。  
※製作寸法についてはお問い合わせください。

## 気流パターン



吹出性能表 | STE2-M 外形寸法 (470×170mm) φ150

サイズ	ネック風速 m/s		2.0	2.5	3.0	3.5	4.0	4.5	5.0	6.0
#15 (φ148) 0.0167m <sup>2</sup>	風量 CMH		121	151	181	211	241	271	301	362
	静圧損失 Pa	H	9	14	21	28	37	47	58	83
		V	11	18	26	35	46	58	71	103
	拡散半径 m	A	1.1	1.4	1.7	1.9	2.2	2.5	2.8	3.3
	拡散半径 m	B	0.9	1.2	1.4	1.6	1.9	2.1	2.4	2.8
	到達距離 m	V	1.6	2.0	2.4	2.8	3.1	3.5	4.0	4.8
	発生騒音 dB (A)	H	20以下	26	32	37	41	45	49	55
		V	22	29	35	40	44	48	51	57

●性能表は、上引きネックの値です。 ●Hは水平吹出、Vは垂直吹出の場合を示し、拡散半径・到達距離は、等温吹出時・残風速0.5m/sの位置を示します。 ●サイズ欄の数值は、上から順に呼称、ネック部外径、ネック部断面積を示します。 ●垂直吹出時の非等温時到達距離は、技術資料 (P.131) をご参考ください。

# GTF 高拡散吹出口 (フレアフロー®)



オフィス 学校 庁舎

良好な気流分布と、ショートサーキットの低減。  
グリッド天井用高拡散吹出口。

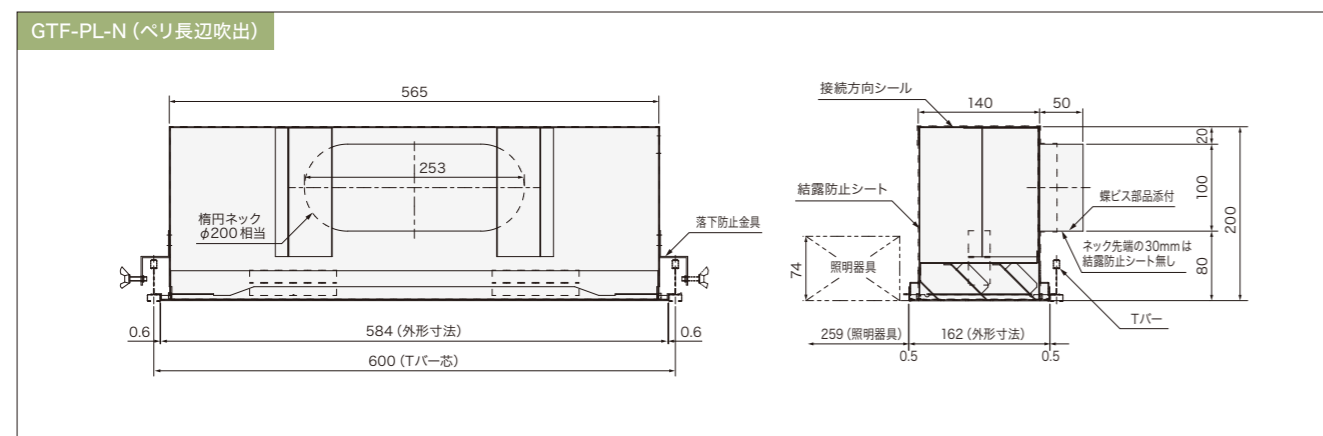
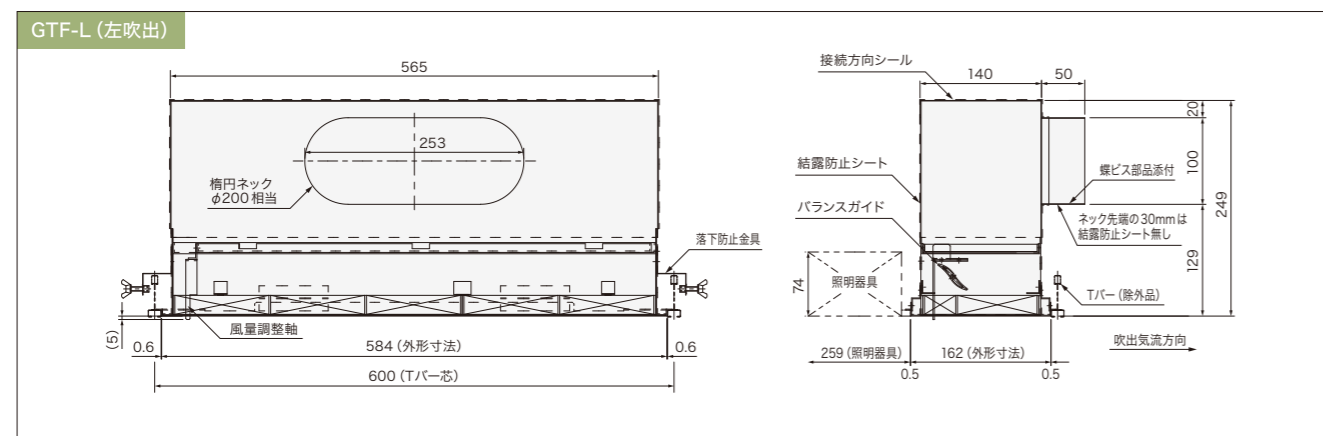


GTF-L  
左吹出

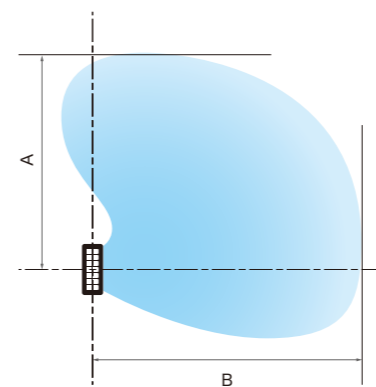
工業所有権  
取得済

- ・3.6m×3.6mモジュール (最小間仕切り対応) に、吹出口を従来の2台から、1台でオフィス空調を可能にしました。
- ・インテリア用吹出口の設置台数を半分に抑えるだけでなく、ペリメーターも同じデザインの吹出口で意匠を揃えることができます。
- ・ペリメーターには、梁貫通することなく配置できますので、梁貫通を含む施工コストおよび施工時間を削減できます。

※右吹出「GTF-R」や、ペリ短辺左吹出「GTF-PL-L」ならびに、低温・小風量対応右吹出「GTF-R-LA」も製作いたします。



## 気流パターン



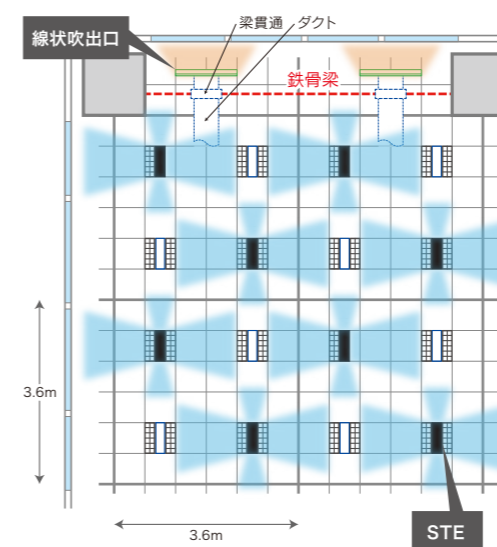
インテリア用

## 吹出性能表

風量 [CMH]	到達距離 [m]		静圧損失 [Pa]	発生騒音 [dB (A)]	NC値
	A	B			
325	2.3	2.7	31	38	32
163	1.2	1.4	8	21	16
100	0.7	0.8	3	20以下	15以下

## 従来型

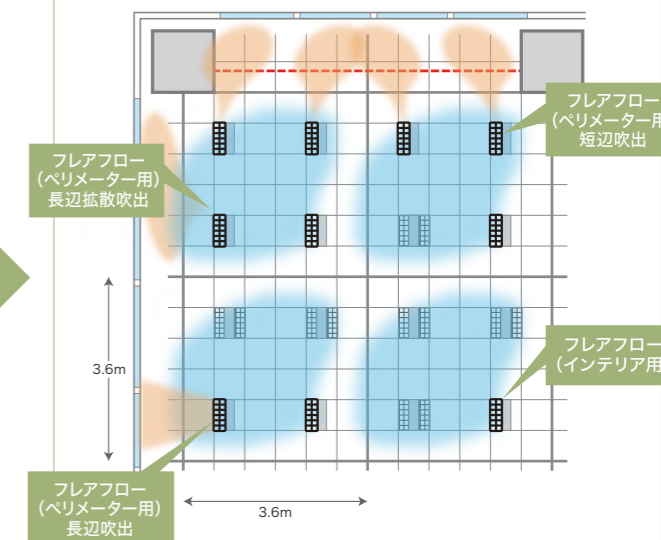
インテリア用吹出口 (STE) と  
ペリメーター用 (線状吹出口) にて吹き出す。



- ・3.6mモジュールにSTE×2台の配置が必要
- ・線状吹出口にてペリメーター負荷を処理
- ・梁貫通工事、狭小部での作業が必要
- ・インテリア側とペリメーターで異なるデザインの吹出口となる

## フレアフロー®

同じデザインの吹出口で  
気流分布の変更が可能。



- ・梁貫通が不要 → 建築工事費の削減
- ・線状吹出口が不要 → 設備工事費の削減
- ・狭小部での工事が不要 → 施工性の向上 (工程・品質)
- ・同じデザインの吹出口で空調できる → 意匠性の向上

※気流・風速・温度分布図は専用パンフレット「グリッド天井用高拡散吹出口 フレアフロー」に記載しています。

製品一覧

ディスプレイザイ

ノズル形吹出口

線状吹出口

ユニバーサル形吹出口

スリット形吸込口

グリッド形吸込口

床吸込口

システムグリッド天井用吹出口

マルチ形吹出口

その他の製品

技術資料

製品一覧

ディスプレイザイ

ノズル形吹出口

線状吹出口

ユニバーサル形吹出口

スリット形吸込口

グリッド形吸込口

床吸込口

システムグリッド天井用吹出口

マルチ形吹出口

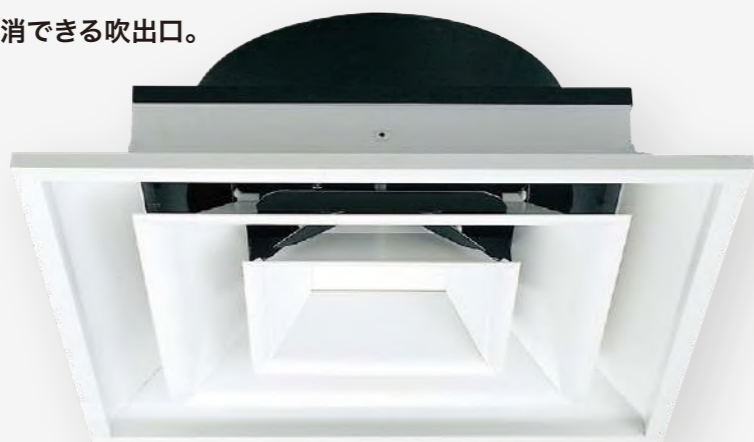
その他の製品

技術資料

# STEC 斜め下方吹出



斜め下方の気流で、  
ショートサーキットを解消できる吹出口。



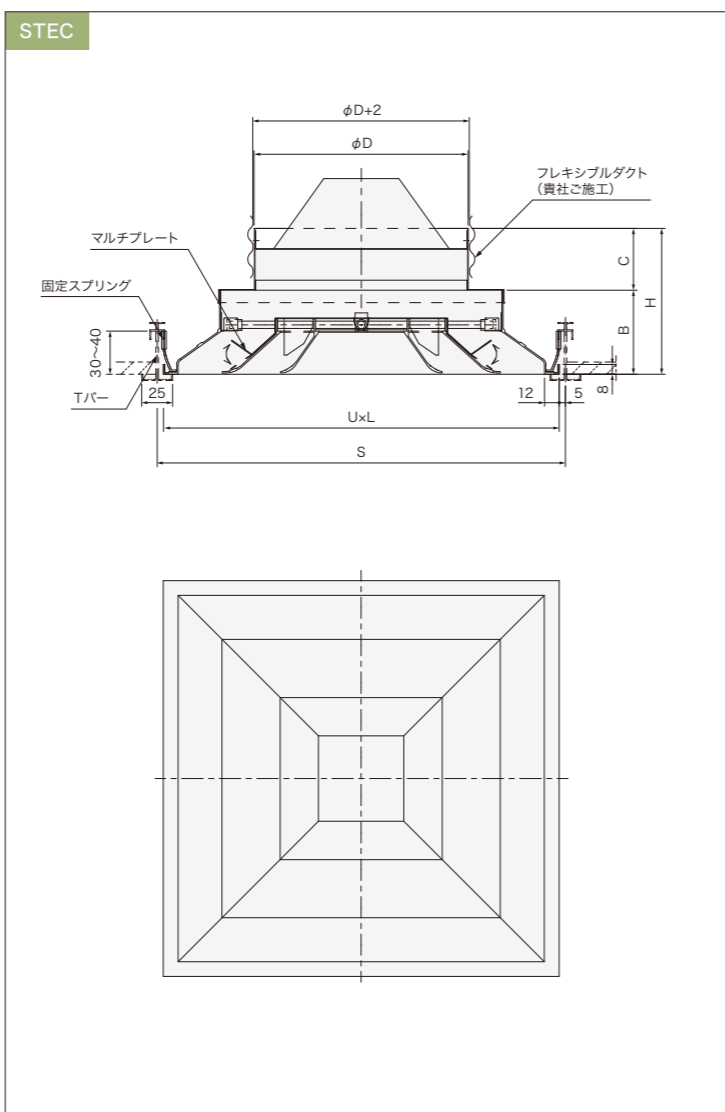
- ・対角斜め下方への吹出気流で、天井面の汚染を防止し、スプリンクラー、感知器への影響も心配ありません。
- ・斜め下方への吹出気流が、ドラフト感を解消し、デッドゾーンも発生しにくい吹出気流性能を備えています。

※感知器は吹出口から1.5m以内の設置も可能です。  
設置の際は管轄の消防本部へお問い合わせください。

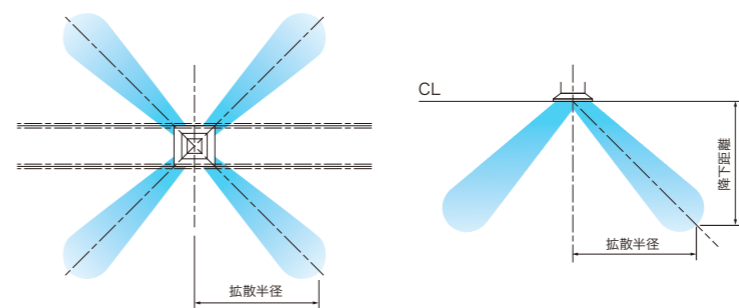
寸法表 (一例) 単位mm

U	L	φD	B	C	H	S
320	320	173	68	50	118	330
		198				

※製作寸法についてはお問い合わせください。



## 気流パターン



斜め下方吹出

### 吹出性能表 | STEC 外形寸法 (320x320mm)

サイズ	ネック風速	m/s	2.0	2.5	3.0	3.5	4.0	4.5	5.0	6.0	
#15.0 (φ148) 0.0167m <sup>2</sup>	風量	CMH	121	151	181	211	241	271	301	362	
	静圧損失	Pa	7	11	17	23	29	37	46	66	
	拡散半径	m	0.5	0.6	0.7	0.8	0.9	1.0	1.2	1.4	
	降下距離	m	0.5	0.6	0.7	0.8	0.9	1.0	1.2	1.4	
	発生騒音	dB (A)	20以下	20以下	20以下	25	29	33	36	42	
	温度差8℃時の拡散半径および降下距離										
	冷房時	拡散半径	m	0.5	0.7	0.8	0.9	1.1	1.2	1.3	1.6
		降下距離	m	0.5	0.7	0.8	0.9	1.1	1.2	1.3	1.6
	暖房時	拡散半径	m	0.4	0.5	0.6	0.7	0.8	0.9	1.0	1.2
		降下距離	m	0.4	0.5	0.6	0.7	0.8	0.9	1.0	1.2

サイズ	ネック風速	m/s	2.0	2.5	3.0	3.5	4.0	4.5	5.0	6.0	
#17.5 (φ173) 0.0230m <sup>2</sup>	風量	CMH	165	207	248	289	331	372	413	496	
	静圧損失	Pa	10	16	23	32	41	52	64	93	
	拡散半径	m	0.5	0.6	0.7	0.8	1.0	1.1	1.2	1.5	
	降下距離	m	0.5	0.6	0.7	0.8	1.0	1.1	1.2	1.5	
	発生騒音	dB (A)	20以下	20以下	21	26	30	34	37	43	
	温度差8℃時の拡散半径および降下距離										
	冷房時	拡散半径	m	0.5	0.7	0.8	1.0	1.1	1.2	1.4	1.6
		降下距離	m	0.6	0.8	0.9	1.1	1.2	1.4	1.5	1.8
	暖房時	拡散半径	m	0.4	0.5	0.7	0.8	0.9	1.0	1.1	1.3
		降下距離	m	0.4	0.5	0.7	0.8	0.9	1.0	1.1	1.3

サイズ	ネック風速	m/s	2.0	2.5	3.0	3.5	4.0	4.5	5.0	6.0	
#20.0 (φ198) 0.0302m <sup>2</sup>	風量	CMH	217	272	326	380	434	489	543	652	
	静圧損失	Pa	10	16	23	31	40	51	63	91	
	拡散半径	m	0.7	0.8	1.0	1.1	1.3	1.5	1.6	2.0	
	降下距離	m	0.5	0.6	0.8	0.9	1.0	1.2	1.3	1.6	
	発生騒音	dB (A)	20以下	20以下	23	28	32	36	39	45	
	温度差8℃時の拡散半径および降下距離										
	冷房時	拡散半径	m	0.7	0.9	1.1	1.3	1.5	1.6	1.8	2.2
		降下距離	m	0.6	0.8	1.0	1.1	1.3	1.4	1.6	1.9
	暖房時	拡散半径	m	0.6	0.7	0.9	1.0	1.2	1.3	1.5	1.8
		降下距離	m	0.4	0.5	0.7	0.8	0.9	1.0	1.1	1.3

●拡散半径・降下距離は、残風速0.5m/sの位置を示します。 ●サイズ欄の数値は、上から順に呼称、ネック部外径、ネック部断面積を示します。

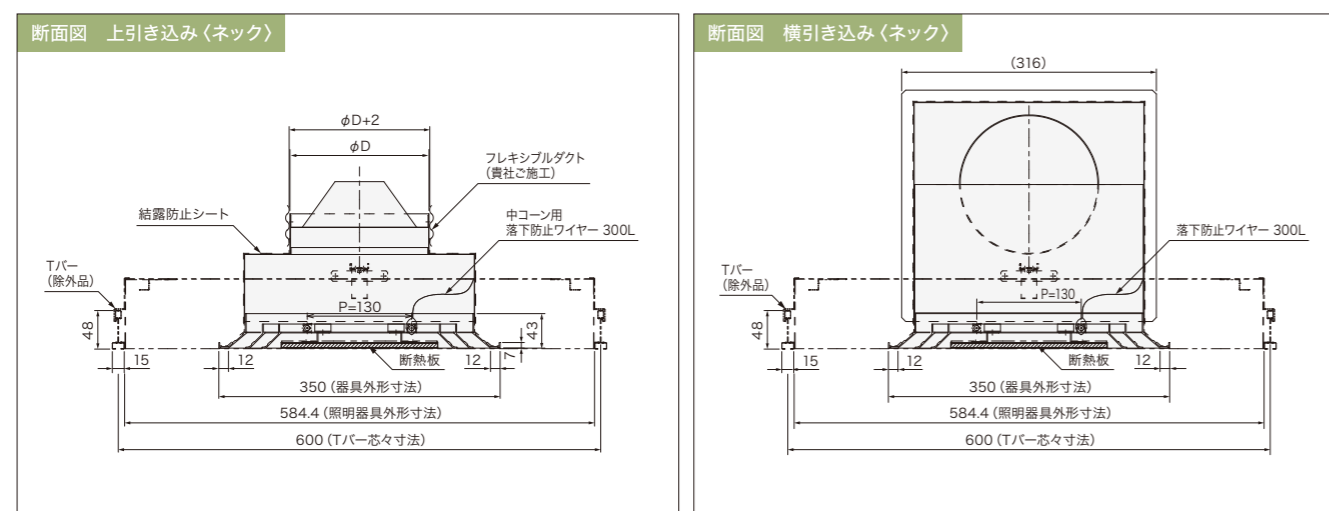
# ND-STE-MII 結露防止機構



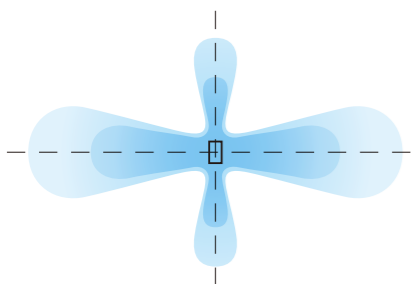
断熱板と結露防止シートを使用した吹出口。



- ・センターコーンには断熱板を使用し、外コーン裏面に結露防止シートを貼り結露の発生を防止します。
- ・低温送風にも対応できます。(P.101 結露限界曲線を参照ください。)



## 気流パターン



ご使用にあたって ※水平吹出のみとなります。 ※中コーンは確実に取り付けてください。中コーンを軽く引き下げるにより確認できます。

# ND-STE-C 結露防止機構

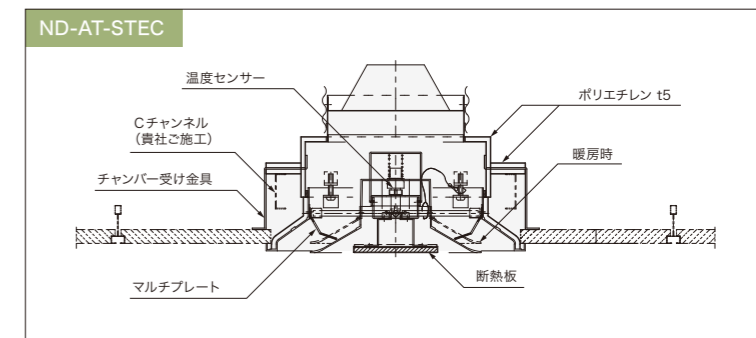
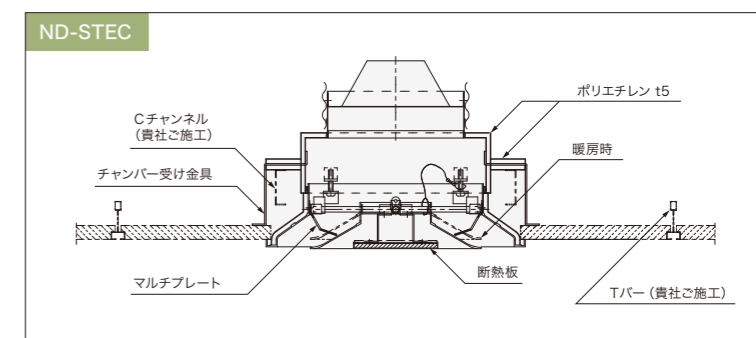


マルチプレートを採用し、低温送風に対応した吹出口。



- ・マルチプレートの採用により、冷房時・暖房時に効率的な風向調整が行えます。
- ・センターコーンには断熱板を使用し、外コーン裏面に結露防止シートを貼り結露の発生を防止します。
- ・四方向斜め下方吹出により、暖房効果を高めます。
- ・冷房時、暖房時の風向を自動で可変し、結露防止もできる「ND-AT-STE-C」も製作いたします。

※本品の外形寸法は280×280です。その他のサイズはご相談ください。



## 白煙写真



水平吹出(夏季冷房時)



斜め下方吹出(冬期暖房時)

ご使用にあたって ※中コーンは確実に取り付けてください。中コーンを軽く引き下げるにより確認できます。

製品一覧

デザインリング

ノズル形吹出口

線状吹出口

ユニバーサル形吹出口

スリット形吸込口

グリル形吸込口

床吸込口

システムグリッド天井用吸出口

マルチ形吹出口

その他の製品

技術資料

製品一覧

デザインリング

ノズル形吹出口

線状吹出口

ユニバーサル形吹出口

スリット形吸込口

グリル形吸込口

床吸込口

システムグリッド天井用吸出口

マルチ形吹出口

その他の製品

技術資料

# 固定方法

## グリッド天井用吹出口の固定方法

**1**

ワンタッチ固定バネ (取付金具)

ワンタッチ固定バネ (取付金具)

納入時、ワンタッチ固定バネ (取付金具) は、破損防止のため、本体側に折りたたまれた状態になっています。

**2**

照明器具

照明器具

取付時、ワンタッチ固定バネを手で開き、照明器具ルーバー開口に静かに下ろします。

**3**

カチッ

カチッ

ルーバー開口に入る際にバネが弾性変形しますので、そのまま手で押し込んでください。「カチッ」と音が鳴り、照明器具の縁にバネがはまり抜けを確認したら取付完了となります。

※ワンタッチ固定バネの取付位置、数量は変更することが可能です。仕様の詳細に関しましては、ご遠慮なくお問い合わせください。  
※照明器具の側面には、ワンタッチ固定バネ取付用の開口が必要です。開口の位置、寸法に関しましては、ご遠慮なくお問い合わせください。

## システム天井用吹出口の固定方法

システム天井Tバーに吹出口を固定する方法は、「スプリング固定」と「板バネ固定」が主な形となります。

スプリング固定

板バネ固定

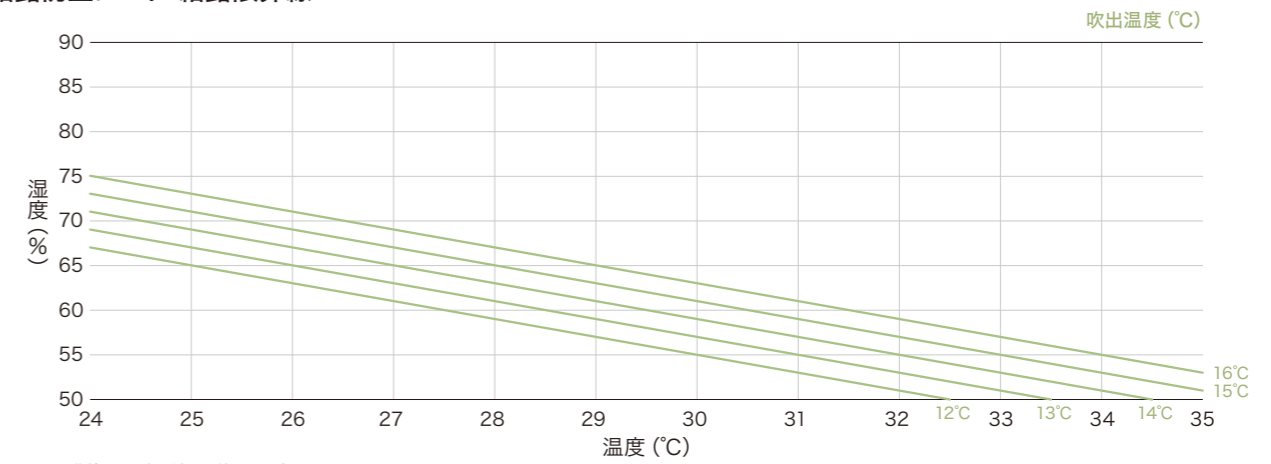
板バネ固定図

固定バネ(補強板付)

Tバー(除外品)

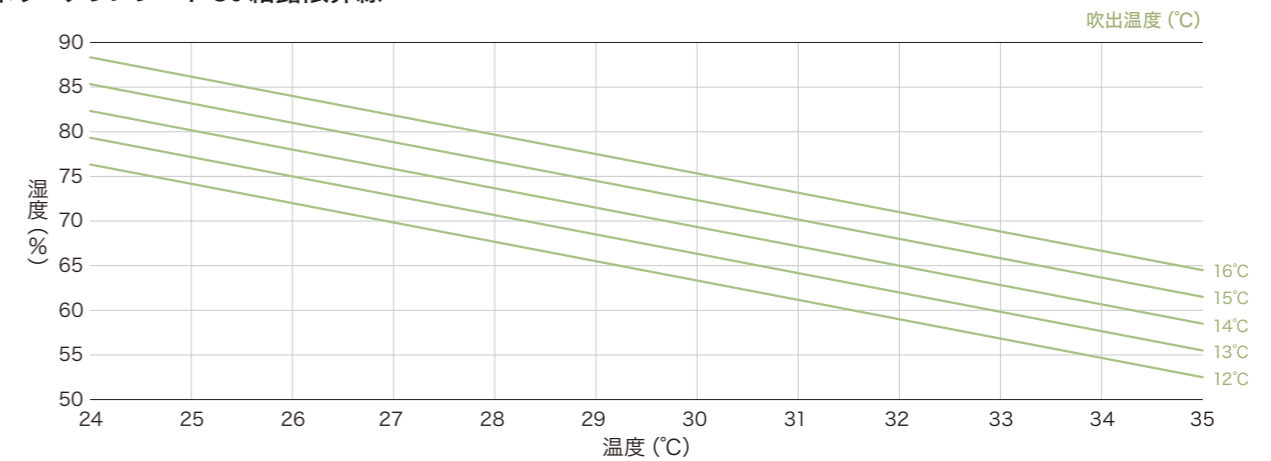
※寸法は、一例です。その他のサイズにも対応できます。

## 結露防止シート 結露限界線



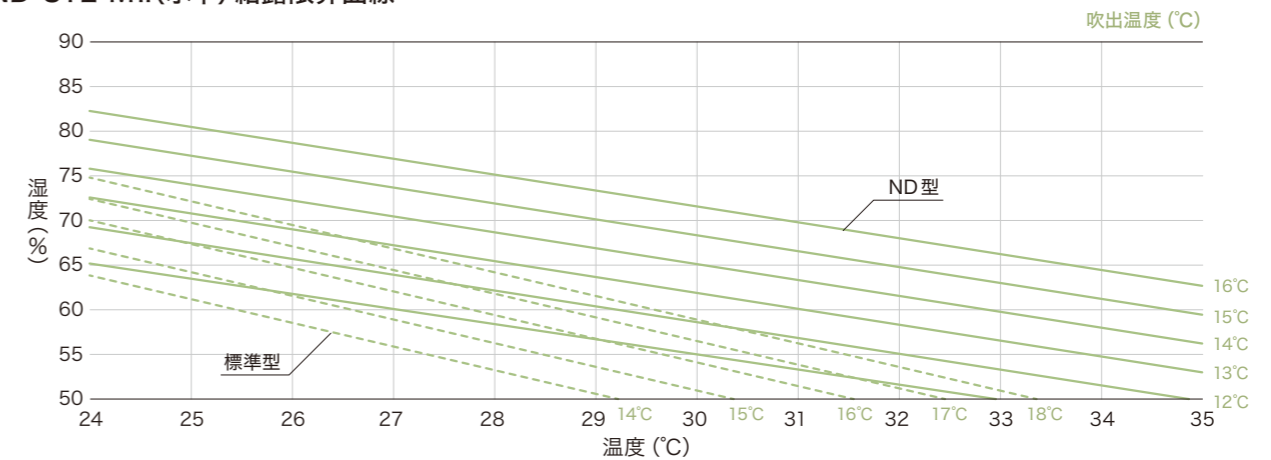
※曲線より下方領域では結露を発生しません。  
※上記は一般的な限界線となります。サイズによって多少変わる可能性があります。

## ポリエチレンシート 5t 結露限界線



※曲線より下方領域では結露を発生しません。  
※上記は一般的な限界線となります。サイズによって多少変わる可能性があります。

## ND-STE-MII(水平) 結露限界曲線



※曲線より下方領域では結露を発生しません。  
※本図は2024年の日本吹出口工業会統一基準に合わせた改訂版です。

製品一覧

ディスプレイサイ

ノズル形吹出口

線状吹出口

ユニバーサル形吹出口

スリット形吸込口

グリル形吸込口

床吸込口

システムグリッド天井用吹出口

マルチ形吹出口

その他の製品

技術資料

製品一覧

ディスプレイサイ

ノズル形吹出口

線状吹出口

ユニバーサル形吹出口

スリット形吸込口

グリル形吸込口

床吸込口

システムグリッド天井用吹出口

マルチ形吹出口

その他の製品

技術資料

# STG/STS システム・グリッド天井用吸込口



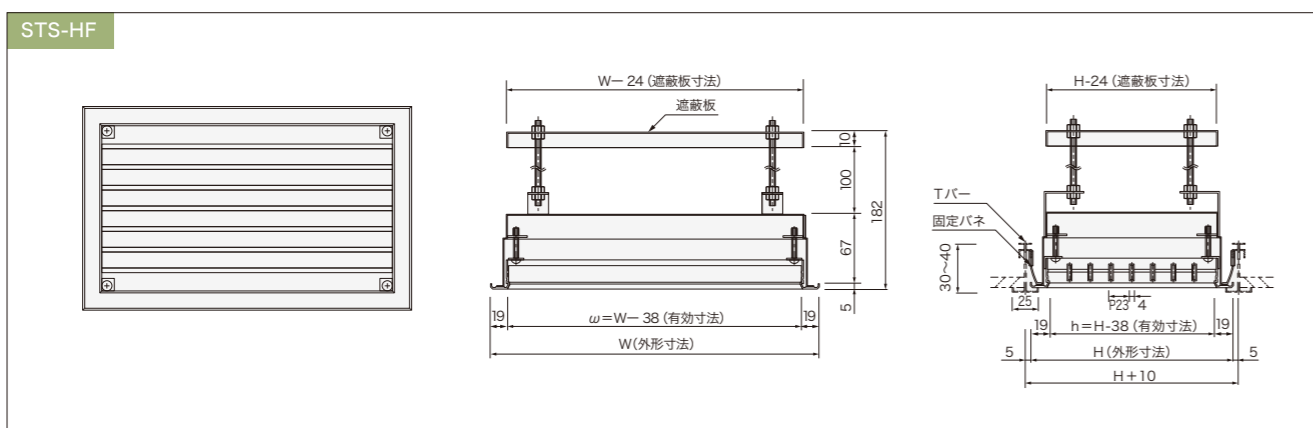
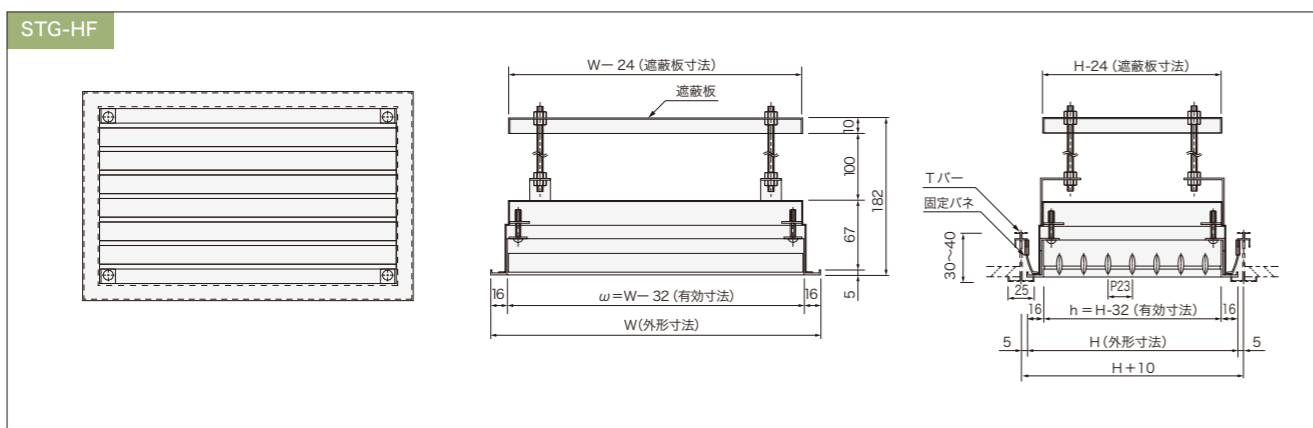
天井レターン用の遮蔽板付吸込口。



STG-HF/S

STS-HF/S

- ・天井裏が見えないように遮蔽板を備えた、ユニバーサル形および、スリット形の天井レターン（天井チャンバー）用吸込口です。
- ・ユニバーサルグリル形は、縦羽根（V）・横羽根（H）や両羽根の組み合わせ（VH・HV）を、スリット形は、縦羽根（V）・横羽根（H）の中から室内のデザインに合った吸込口を選ぶことができます。



ご注意 | 羽根を持つての運搬、取付などの作業は行わないでください。

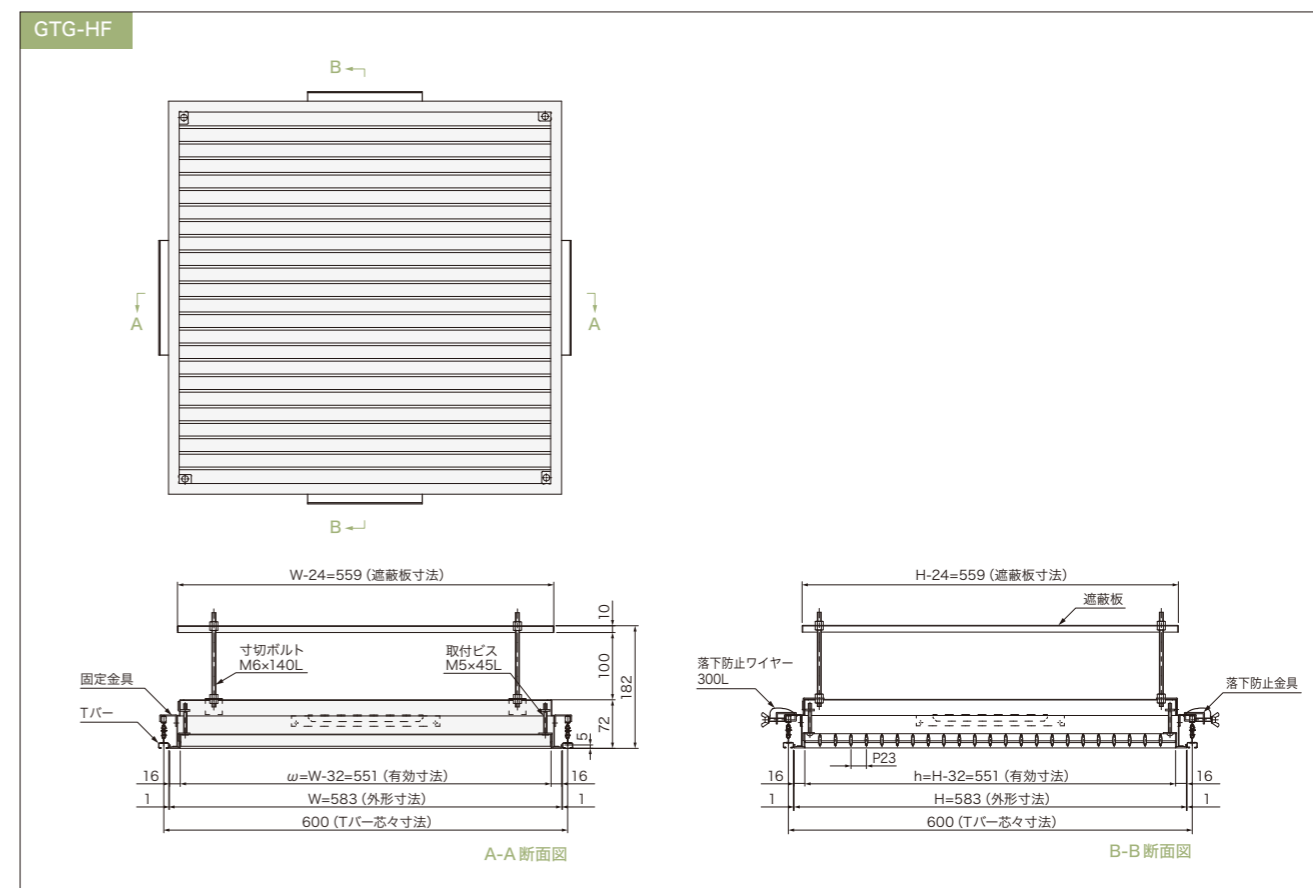
# GTG-HF/S システム・グリッド天井用吸込口



グリッド天井専用遮蔽板付吸込口。



- ・格子（グリッド）状のTバーに乗せるグリッド天井用の遮蔽板付ユニバーサル形グリルです。
- ・固定金具4箇所付で、Tバーと面合わせができます。



ご注意 | 羽根を持つての運搬、取付などの作業は行わないでください。

製品一覧  
デザイン  
ノズル形吹出口  
線状吹出口  
ユニバーサル形吹出口  
スリット形吸込口  
グリル形吸込口

床吸込口  
システムグリッド天井用吸込口  
マルチ形吹出口  
その他の製品  
技術資料

製品一覧  
デザイン  
ノズル形吹出口  
線状吹出口  
ユニバーサル形吹出口  
スリット形吸込口  
グリル形吸込口

床吸込口  
システムグリッド天井用吸込口  
マルチ形吹出口  
その他の製品  
技術資料

# ND-STL 線状吹出口



ダブルTバーに納まる線状吹出口。



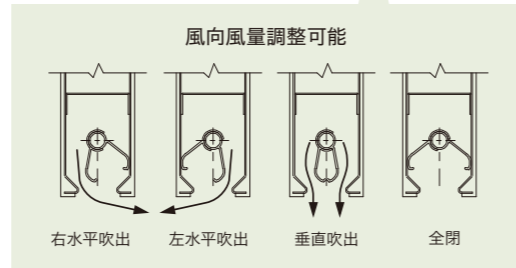
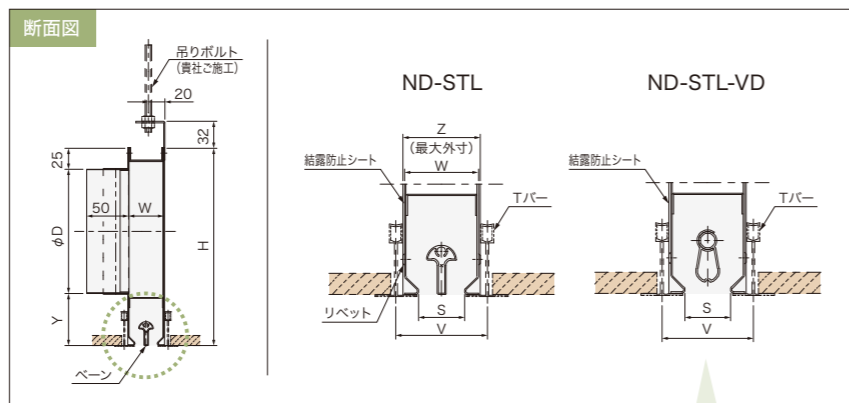
# ND-STL-CF 線状吹出口



斜め下方に気流が吹き出す線状吹出口。



- ・平行に組まれたシステムラインに乗せて使用する線状吹出口です。
- ・風向ベーンを調整することにより、水平・垂直・斜めと自由な吹出気流が得られます。
- ・結露防止シートにて断熱加工を施しています。
- ・風量および、風向調整ができるVDベーンタイプ「ND-STL-VD」も製作いたします。  
※VDベーンの羽根操作は専用の角度調整バーで行ってください。



寸法表 単位mm

型式	L	S	V	W	Z	φD	H	Y
ND-STL-42	08	800				148	235	62
	11	1100	24	50	40	173	260	
	14	1400				198	285	

※Lは器具外寸法を示します。  
※その他サイズも製作できます。お問い合わせください。

### 吹出性能表 | ND-STL 42型

サイズ	ネック風速 m/s	2.0	2.5	3.0	3.5	4.0	4.5	5.0	6.0	
4208型 800L (φ148) 0.0167m <sup>2</sup>	風量 CMH	121	151	181	211	241	271	301	362	
	静圧損失 Pa	H	12	18	26	36	46	59	73	105
		V	8	12	18	24	31	40	49	70
	到達距離 m	H	1.3	1.7	2.0	2.3	2.7	3.0	3.4	4.0
		V	1.1	1.4	1.7	1.9	2.2	2.5	2.8	3.3
	発生騒音 dB(A)	H	24	30	36	40	44	48	52	56
V		20以下	21	27	32	36	40	44	50	
4211型 1100L (φ173) 0.0230m <sup>2</sup>	風量 CMH	165	207	248	289	331	372	413	496	
	静圧損失 Pa	H	12	19	27	37	48	61	75	108
		V	8	13	19	26	34	42	52	75
	到達距離 m	H	1.6	2.0	2.4	2.7	3.1	3.5	3.9	4.7
		V	1.0	1.3	1.5	1.8	2.0	2.3	2.6	3.1
	発生騒音 dB(A)	H	21	28	34	39	43	47	51	57
V		20以下	24	29	34	39	42	46	52	
4214型 1400L (φ198) 0.0302m <sup>2</sup>	風量 CMH	217	272	326	380	434	489	543	652	
	静圧損失 Pa	H	17	27	38	52	68	86	106	153
		V	11	17	25	34	44	56	69	99
	到達距離 m	H	2.0	2.5	3.0	3.5	4.0	4.5	5.0	6.0
		V	1.0	1.2	1.5	1.7	2.0	2.2	2.4	2.9
	発生騒音 dB(A)	H	26	33	39	44	48	52	55	61
V		21	28	33	38	42	45	49	54	

●Hは水平吹出、Vは垂直吹出の場合を示し、到達距離は、等温吹出時・残風速0.5m/sの位置を示します。 ●サイズ欄の数値は、上から順に呼称、長さ、ネック部外径、ネック部断面積を示します。 ●非等温時の垂直到達距離の補正は技術資料 (P.131) をご参考ください。

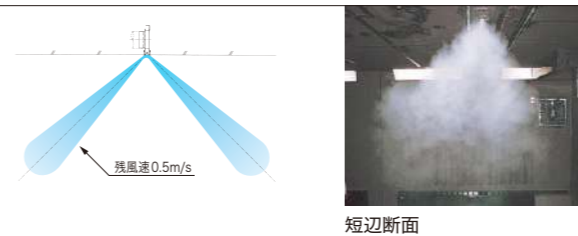
- ・平行に組まれたシステムラインに乗せて使用する線状吹出口です。
- ・斜め下方に吹き出しますので広い範囲に気流が届きます。
- ・結露防止シートにて断熱加工を施しています。
- ・吹出口直下のドラフト感を防ぐと同時に、天井吸込口へのショートサーキットも抑制します。  
※風向は固定です。

寸法表 単位mm

型式	L	S	V	W	Z	φD	H	Y
ND-STL-CF	08	800				148	235	62
	11	1100	24	50	40	173	260	
	14	1400				198	285	

※その他サイズも製作できます。お問い合わせください。

### 気流パターン



### 吹出性能表

サイズ	ネック風速 m/s	2.0	2.5	3.0	3.5	4.0	4.5	5.0	6.0	
4208型 800L (φ148) 0.0167m <sup>2</sup>	風量 CMH	121	151	181	211	241	271	301	362	
	静圧損失 Pa	水平	24	37	53	73	95	120	148	213
		降下	0.4	0.5	0.6	0.7	0.8	0.9	1.0	1.2
	到達距離 m	水平	0.5	0.6	0.7	0.8	1.0	1.1	1.2	1.4
		降下	33	41	46	50	54	57	60	65
	発生騒音 dB(A)	水平	165	207	248	289	331	372	413	496
降下		20	31	45	62	81	102	126	181	
4211型 1100L (φ173) 0.0230m <sup>2</sup>	到達距離 m	0.6	0.7	0.9	1.0	1.2	1.3	1.4	1.7	
	降下	0.8	1.0	1.2	1.4	1.6	1.8	2.0	2.4	
発生騒音 dB(A)	水平	36	41	46	50	53	56	59	64	
	降下	36	41	46	50	53	56	59	64	
4214型 1400L (φ198) 0.0302m <sup>2</sup>	風量 CMH	217	272	326	380	434	489	543	652	
	静圧損失 Pa	水平	27	43	62	84	110	139	171	247
		降下	0.6	0.7	0.9	1.0	1.2	1.3	1.5	1.8
	到達距離 m	水平	0.7	0.9	1.0	1.2	1.4	1.6	1.7	2.1
		降下	39	45	50	54	58	61	64	69
	発生騒音 dB(A)	水平	39	45	50	54	58	61	64	69
降下		39	45	50	54	58	61	64	69	

●サイズ欄の数値は、上から順に呼称、長さ、ネック部外径、ネック部断面積を示します。 ●非等温時の垂直到達距離の補正は技術資料 (P.131) をご参考ください。

製品一覧

デザインライン

ノズル形吹出口

線状吹出口

ユニバーサル形吹出口

スリット形吸込口

グリル形吸込口

床吸込口

システムグリッド天井用吸出口

マルチ形吹出口

その他の製品

技術資料

製品一覧

デザインライン

ノズル形吹出口

線状吹出口

ユニバーサル形吹出口

スリット形吸込口

グリル形吸込口

床吸込口

システムグリッド天井用吸出口

マルチ形吹出口

その他の製品

技術資料

# ND-GTL-S 線状吹出口



ペリメーター部に最適な線状吹出口。



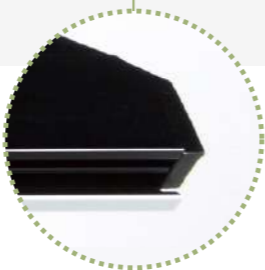
Aタイプ(写真は592L)



Bタイプ 中央切り欠き(写真は1192L)



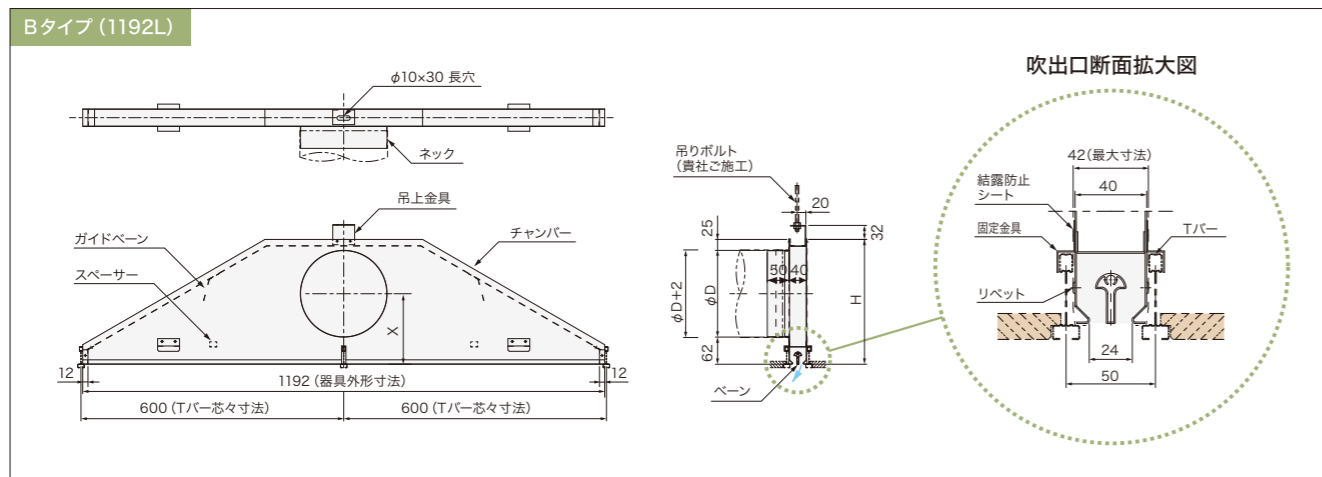
Cタイプ 中央切り欠き、片側寄せかけ(写真は1192L)



乗せかけ部

- ・ペリメーター部に組まれたダブルバーに乗せて使用する線状吹出口です。
- ・結露防止シートにて断熱加工を施しています。
- ・標準長さ、592L、1192Lの2種類をご用意しています。
- ・ダブルTバーのタイプに合わせた形状で製作いたします。

※ダブルTバーのタイプにより吹出気流が変わりますのでご注意ください。



#	D	H	X
15	148	235	136
17.5	173	260	148.5
20	198	285	161

※その他のサイズも製作いたします。お問い合わせください。

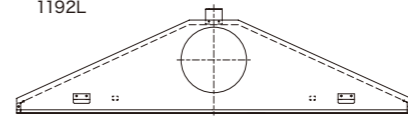
## 取付タイプ一覧 ※図は「ND-GTL-S」

### Aタイプ

グリッドとは別に、新たに2本Tバーを設けるタイプ。

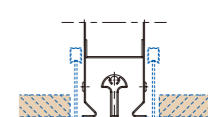
- チャンバー中央に切り欠きがない、標準タイプとなります。

■長辺方向図 1192L

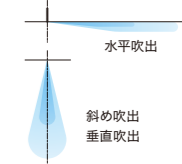


※水平吹出は、1192L(スリム)のみです。592Lは斜め・垂直吹出のみとなっております。

■断面拡大図



■気流パターン

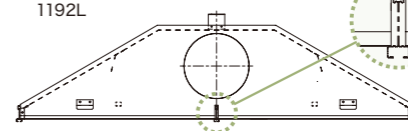


### Bタイプ

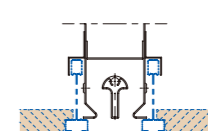
グリッドの中にTバーを設けるタイプ。

- チャンバー中央部に切り欠きがあるので、Tバーをまたいで使用することができます。

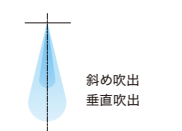
■長辺方向図 1192L



■断面拡大図



■気流パターン

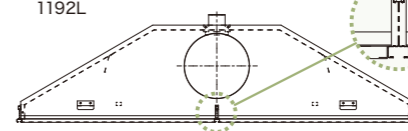


### Cタイプ

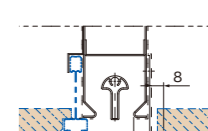
吹出口の片側の耳を延長させ、ボードを乗せるタイプ。

- チャンバー中央部に切り欠きがあるので、Tバーをまたいで使用することができます。
- 固定金具と吊り金具で製品バランスをとることができます。

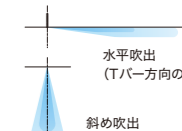
■長辺方向図 1192L



■断面拡大図



■気流パターン



## 吹出性能表

サイズ	ネック風速 m/s		2.0	2.5	3.0	3.5	4.0	4.5	5.0	6.0	
		風量 CMH		121	151	181	211	241	271	301	362
592L	#15 (φ148) 0.0167m <sup>2</sup>	静圧損失 Pa	斜め	14	21	31	42	55	69	86	124
			V	10	15	22	30	39	50	62	89
		到達距離 m	斜め	1.1	1.4	1.7	2.0	2.2	2.5	2.8	3.3
			V	1.0	1.2	1.5	1.7	2.0	2.2	2.5	3.0
		発生騒音 dB(A)	斜め	23	29	36	41	46	51	55	61
			V	20以下	20以下	27	32	37	41	45	51
	#17.5 (φ173) 0.0230m <sup>2</sup>	風量 CMH		165	207	248	289	331	372	413	496
			静圧損失 Pa	斜め	28	43	62	85	110	140	173
		到達距離 m	斜め	1.5	1.9	2.2	2.6	3.0	3.3	3.7	4.5
			V	1.3	1.7	2.0	2.4	2.7	3.0	3.4	4.0
		発生騒音 dB(A)	斜め	31	37	42	46	50	53	56	61
			V	25	31	37	41	45	49	52	57
#20 (φ198) 0.0302m <sup>2</sup>	風量 CMH		217	272	326	380	434	489	543	652	
		静圧損失 Pa	斜め	43	66	96	130	170	215	266	383
	到達距離 m	斜め	1.9	2.3	2.8	3.3	3.7	4.2	4.7	5.6	
		V	1.7	2.2	2.6	3.1	3.5	3.9	4.4	5.2	
	発生騒音 dB(A)	斜め	40	45	48	51	54	56	58	62	
		V	30	37	43	48	52	56	59	65	
1192L	#15 (φ148) 0.0167m <sup>2</sup>	風量 CMH		121	151	181	211	241	271	301	362
			静圧損失 Pa	H	12	19	28	38	49	62	77
		到達距離 m	H	0.9	1.2	1.4	1.6	1.9	2.1	2.3	2.8
			V	0.7	0.9	1.1	1.3	1.5	1.7	1.8	2.2
		発生騒音 dB(A)	H	24	31	36	41	45	48	52	57
			V	20以下	28	34	39	44	47	51	57
	#17.5 (φ173) 0.0230m <sup>2</sup>	風量 CMH		165	207	248	289	331	372	413	496
			静圧損失 Pa	H	16	25	36	49	64	81	99
		到達距離 m	H	1.0	1.2	1.5	1.7	2.0	2.2	2.5	3.0
			V	0.9	1.1	1.4	1.6	1.8	2.1	2.3	2.7
		発生騒音 dB(A)	H	27	34	39	44	48	51	54	60
			V	24	31	37	42	46	50	53	59
#20 (φ198) 0.0302m <sup>2</sup>	風量 CMH		217	272	326	380	434	489	543	652	
		静圧損失 Pa	H	20	31	45	61	80	101	124	179
	到達距離 m	H	1.1	1.4	1.6	1.9	2.2	2.4	2.7	3.2	
		V	1.1	1.4	1.6	1.9	2.2	2.4	2.7	3.2	
	発生騒音 dB(A)	H	29	36	42	47	51	55	58	64	
		V	30	36	41	45	49	52	55	60	

●斜めは斜め下方吹出、Vは垂直吹出の場合を示し、到達距離は、等温吹出時・残風速0.5m/sの位置を示します。●サイズ欄の数値は、上から順に呼称、ネック部外径、ネック部断面積を示します。●非等温時の垂直到達距離の補正は技術資料(P.131)をご確認ください。

# ND-GTL-D 線状吹出口



ベーンが2本のペリメーター用線状吹出口。

- ・ペリメーター部に組まれたダブルバーに乗せて使用するベーンが2本の線状吹出口です。
- ・結露防止シートにて断熱加工を施しています。
- ・標準長さ、592L、1192Lの2種類をご用意しています。
- ・「ND-GTL-S (P.106)」同様に、ダブルTバーのタイプに合わせた形状で製作いたします。

※ダブルTバーのタイプにより、吹出気流が変わりますのでご注意ください。

寸法表 単位mm

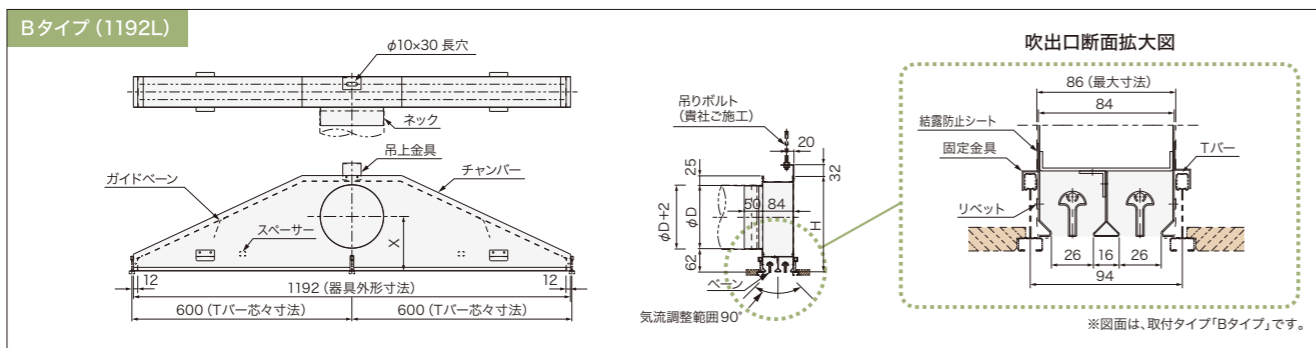
#	φD	H	X
17.5	173	260	148.5
20	198	285	161
25	248	335	186

※写真の592Lは斜め・垂面吹出のみです。水平吹出が必要な場合はお問い合わせください。  
 ※取付タイプについては、P.107をご覧ください。  
 ※その他のサイズも製作いたします。お問い合わせください。



Aタイプ(写真は592L)

Bタイプ 中央切り欠き(写真は1192L)



# ND-GTL-T 線状吹出口



ベーンが3本のペリメーター用線状吹出口。

- ・ペリメーター部に用いされたダブルバーに乗せて使用するベーンが3本の線状吹出口です。
- ・結露防止シートにて断熱加工を施しています。
- ・標準長さ、592L、1192Lの2種類をご用意しています。
- ・「ND-GTL-S (P.106)」同様に、ダブルTバーのタイプに合わせた形状で製作いたします。

バーのタイプにより、吹出気流が変わりますのでご注意ください。

寸法表 単位mm

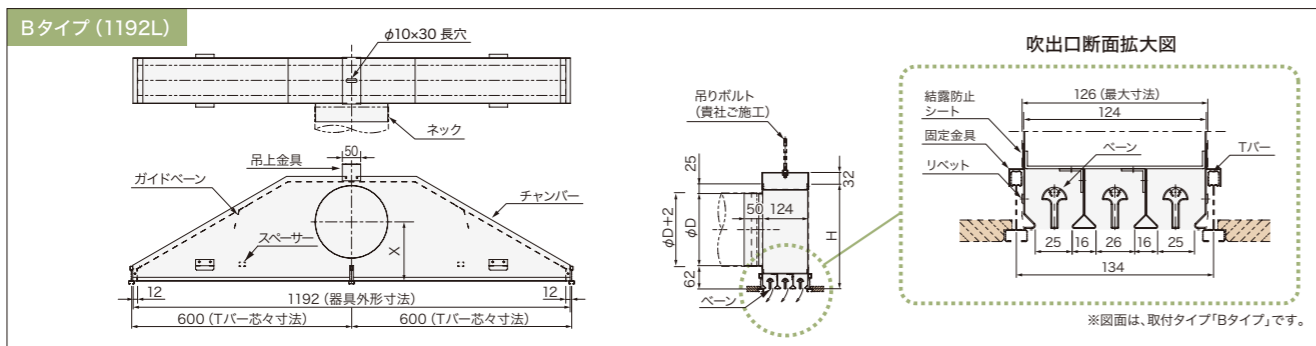
#	φD	H	X
20	198	285	161
25	248	335	186
30	298	385	211

※写真の592Lは斜め・垂面吹出のみです。水平吹出が必要な場合はお問い合わせください。  
 ※取付タイプについては、P.107をご覧ください。  
 ※その他のサイズも製作いたします。お問い合わせください。



Aタイプ(写真は592L)

Bタイプ 中央切り欠き(写真は1192L)



吹出性能表 | ND-GTL-D

サイズ		ネック風速 m/s		2.0	2.5	3.0	3.5	4.0	4.5	5.0	6.0
592L	#15 (φ148) 0.0167m <sup>2</sup>	風量 CMH		121	151	181	211	241	271	301	362
		静圧損失 Pa	斜め	4	6	8	11	14	18	23	32
			V	3	4	6	8	10	13	16	24
		到達距離 m	斜め	0.8	1.0	1.2	1.4	1.7	1.9	2.1	2.5
			V	1.0	1.2	1.5	1.7	1.9	2.2	2.4	2.9
		発生騒音 dB (A)	斜め	20以下	20以下	20以下	27	31	36	39	46
	V		20以下	20以下	20以下	25	30	34	37	43	
	#20 (φ198) 0.0302m <sup>2</sup>	風量 CMH		217	272	326	380	434	489	543	652
		静圧損失 Pa	斜め	8	13	19	26	34	43	53	76
			V	6	9	13	17	23	29	35	51
		到達距離 m	斜め	1.5	1.8	2.2	2.5	2.9	3.3	3.6	4.4
			V	1.1	1.3	1.6	1.9	2.1	2.4	2.7	3.2
発生騒音 dB (A)		斜め	20以下	23	29	36	41	46	51	58	
	V	22	28	33	37	40	43	46	50		
1192L	#15 (φ148) 0.0167m <sup>2</sup>	風量 CMH		121	151	181	211	241	271	301	362
		静圧損失 Pa	H	2	4	5	7	9	12	14	21
			V	2	2	4	5	6	8	10	14
		到達距離 m	H	1.3	1.6	2.0	2.3	2.6	3.0	3.3	4.0
			V	0.6	0.7	0.8	1.0	1.1	1.2	1.4	1.7
		発生騒音 dB (A)	H	20以下	20以下	21	26	30	34	38	44
	V		20以下	20以下	20以下	24	28	32	34	41	
	#20 (φ198) 0.0302m <sup>2</sup>	風量 CMH		217	272	326	380	434	489	543	652
		静圧損失 Pa	H	3	5	7	10	13	16	20	28
			V	2	3	4	5	7	9	11	16
		到達距離 m	H	1.3	1.6	1.9	2.2	2.5	2.8	3.1	3.8
			V	0.9	1.1	1.3	1.5	1.7	1.9	2.2	2.6
発生騒音 dB (A)		H	20以下	20以下	24	29	33	37	41	47	
	V	20以下	20以下	20以下	24	29	33	36	42		
#25 (φ248) 0.0475m <sup>2</sup>	風量 CMH		342	428	513	599	684	770	856	1027	
	静圧損失 Pa	H	10	15	22	30	40	50	62	89	
		V	7	11	15	21	27	34	42	61	
	到達距離 m	H	1.9	2.4	2.8	3.3	3.8	4.3	4.7	5.7	
		V	1.1	1.4	1.7	2.0	2.3	2.5	2.8	3.4	
	発生騒音 dB (A)	H	23	31	37	43	47	51	55	61	
V		20以下	24	31	36	41	46	50	56		
#30 (φ298) 0.0688m <sup>2</sup>	風量 CMH		495	619	743	867	991	1115	1239	1486	
	静圧損失 Pa	H	21	33	47	64	84	106	131	189	
		V	12	19	27	37	49	62	76	110	
	到達距離 m	H	2.4	3	3.7	4.3	4.9	5.5	6.1	7.3	
		V	2.1	2.6	3.1	3.6	4.2	4.7	5.2	6.3	
	発生騒音 dB (A)	H	33	40	45	50	54	58	61	66	
V		24	32	38	44	48	53	56	63		

吹出性能表 | ND-GTL-T

サイズ		ネック風速 m/s		2.0	2.5	3.0	3.5	4.0	4.5	5.0	6.0
592L	#15 (φ148) 0.0167m <sup>2</sup>	風量 CMH		121	151	181	211	241	271	301	362
		静圧損失 Pa	斜め	2	3	4	5	7	8	10	15
			V	1	2	3	4	5	6	8	11
		到達距離 m	斜め	0.7	0.8	1.0	1.2	1.3	1.5	1.7	2.0
			V	0.9	1.2	1.4	1.6	1.9	2.1	2.3	2.8
		発生騒音 dB (A)	斜め	20以下	20以下	20以下	24	28	32	35	41
	V		20以下	20以下	20以下	24	28	31	35	40	
	#20 (φ198) 0.0302m <sup>2</sup>	風量 CMH		217	272	326	380	434	489	543	652
		静圧損失 Pa	斜め	6	9	13	17	23	29	35	51
			V	3	5	7	10	13	17	20	29
		到達距離 m	斜め	1.0	1.3	1.5	1.8	2.1	2.3	2.6	3.1
			V	1.3	1.6	1.9	2.2	2.6	2.9	3.2	3.8
発生騒音 dB (A)		斜め	20以下	22	28	33	36	40	44	49	
	V	20以下	21	26	30	34	38	41	46		
1192L	#20 (φ198) 0.0302m <sup>2</sup>	風量 CMH		217	272	326	380	434	489	543	652
		静圧損失 Pa	H	1	2	3	5	6	8	9	13
			V	1	2	2	3	4	5	7	10
		到達距離 m	H	1.2	1.5	1.8	2.0	2.3	2.6	2.9	3.5
			V	0.9	1.2	1.4	1.6	1.9	2.1	2.3	2.8
		発生騒音 dB (A)	H	20以下	20以下	24	29	33	36	39	45
	V		20以下	20以下	24	28	31	35	37	42	
	#30 (φ298) 0.0688m <sup>2</sup>	風量 CMH		495	619	743	867	991	1115	1239	1486
		静圧損失 Pa	H	8	13	19	26	34	43	53	76
			V	5	8	11	15	20	25	31	45
		到達距離 m	H	2.3	2.8	3.4	4.0	4.5	5.1	5.7	6.8
			V	1.4	1.7	2.1	2.4	2.8	3.1	3.5	4.2
発生騒音 dB (A)		H	23	30	36	41	45	49	53	57	
	V	20以下	23	29	34	39	43	46	52		

●Hは水平吹出、Vは垂面吹出の場合を示し、到達距離は、等温吹出時・残風速0.5m/sの位置を示します。 ●サイズ欄の数値は、上から順に呼称、ネック部外径、ネック部断面積を示します。 ●非等温時の垂直到達距離の補正は技術資料 (P.131) をご覧ください。

# KT1 角形多層コーン吹出口



1方向から4方向の吹出気流を選べる吹出口。

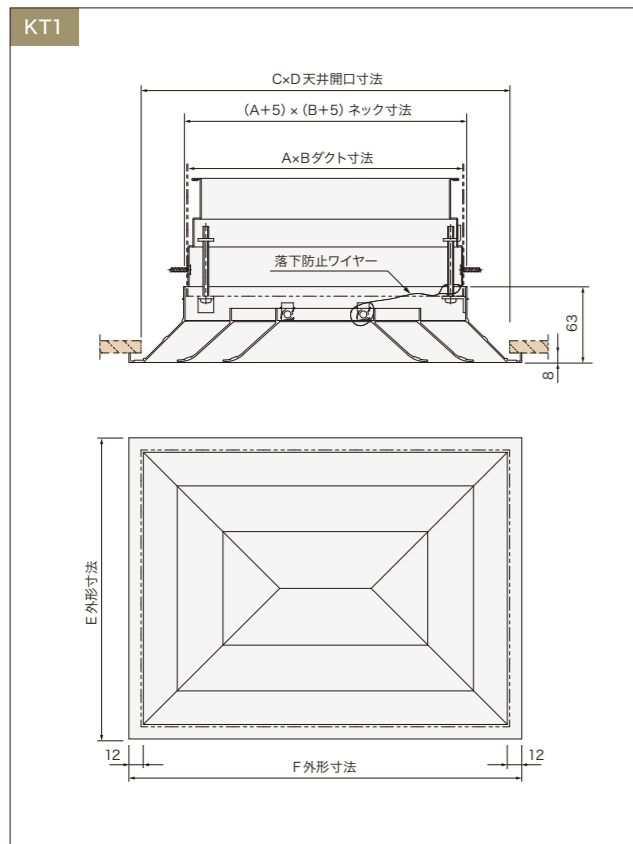


- ・システム天井、在来天井の両方に設置できる多層コーンタイプの角形吹出口です。
- ・水平1方向吹出、2方向吹出、3方向吹出、4方向吹出などタイプも多彩で、室内のデザインや用途に合った吹出口を選ぶことができます。
- ・標準接続口は角形で、取付枠および、風量調整シャッター付を用意しています。風量調整シャッターは対向翼で偏流を防ぎ、吹出気流を均一に出すことができます。
- ・丸形ネック接続タイプも製作いたします。

寸法表 単位mm

サイズ	ダクト寸法 A×B	天井開口寸法 C×D	外形寸法 E×F
1515	152×152	230×230	250×250
2222	228×228	306×306	326×326
3030	304×304	382×382	402×402
3838	380×380	458×458	478×478
4545	456×456	534×534	554×554
5353	532×532	610×610	630×630
6060	608×608	686×686	706×706
1522	152×228	230×306	250×326
1530	152×304	230×382	250×402
1538	152×380	230×458	250×478
1545	152×456	230×534	250×554
1553	152×532	230×610	250×630
1560	152×608	230×686	250×706
2230	228×304	306×382	326×402
2238	228×380	306×458	326×478
2245	228×456	306×534	326×554
2253	228×532	306×610	326×630
2260	228×608	306×686	326×706
3038	304×380	382×458	402×478
3045	304×456	382×534	402×554
3053	304×532	382×610	402×630
3060	304×608	382×686	402×706
3845	380×456	458×534	478×554
4553	456×532	534×610	554×630
4560	456×608	534×686	554×706

※その他サイズも製作いたします。お問い合わせください。



吹出性能表 | KT1

吹出パターン	サイズ	ネック風速		2.0	3.0	4.0	5.0	6.0
		静圧損失 Pa		5	12	21	33	48
1S A ←	1515	風量 CMH	177	266	355	444	532	
		拡散半径 m	2.1	3.2	4.3	5.4	6.4	
		発生騒音 dB (A)	20以下	28	37	42	48	
	2222	風量 CMH	391	586	782	977	1173	
		拡散半径 m	2.5	3.8	5.1	6.4	7.6	
		発生騒音 dB (A)	20以下	32	40	47	52	
	3030	風量 CMH	687	1031	1375	1719	2062	
		拡散半径 m	2.9	4.3	5.8	7.2	8.7	
		発生騒音 dB (A)	22	34	42	49	54	
	3838	風量 CMH	1067	1601	2134	2668	3202	
		拡散半径 m	3.3	4.9	6.6	8.2	9.9	
		発生騒音 dB (A)	22	34	42	49	54	
1A A ←	1522	風量 CMH	263	395	572	658	790	
		拡散半径 m	2.5	3.7	4.9	6.2	7.4	
		発生騒音 dB (A)	20以下	30	38	45	50	
	2230	風量 CMH	518	778	1037	1296	1555	
		拡散半径 m	2.6	3.9	5.3	6.6	7.9	
		発生騒音 dB (A)	21	33	41	48	53	
	2238	風量 CMH	646	969	1292	1615	1938	
		拡散半径 m	2.7	4.1	5.5	6.8	8.2	
		発生騒音 dB (A)	22	34	42	49	54	
	3038	風量 CMH	857	1285	1713	2141	2570	
		拡散半径 m	3.0	4.5	6.0	7.5	9.0	
		発生騒音 dB (A)	23	35	43	50	55	
3045	風量 CMH	1026	1538	2051	2564	3077		
	拡散半径 m	3.2	4.8	6.4	8.0	9.6		
	発生騒音 dB (A)	24	36	44	51	56		
1B B ↑	1522	風量 CMH	263	395	527	658	790	
		拡散半径 m	2.4	3.7	4.9	6.1	7.3	
		発生騒音 dB (A)	20以下	30	38	45	50	
	1530	風量 CMH	349	524	699	873	1048	
		拡散半径 m	2.5	3.8	5.1	6.3	7.6	
		発生騒音 dB (A)	20以下	31	40	46	51	
	1538	風量 CMH	435	653	870	1088	1306	
		拡散半径 m	2.5	3.8	5.1	6.3	7.6	
		発生騒音 dB (A)	20以下	32	40	47	52	
	1545	風量 CMH	521	782	1042	1303	1563	
		拡散半径 m	2.6	3.9	5.3	6.6	7.9	
		発生騒音 dB (A)	21	33	41	48	53	
1553	風量 CMH	607	911	1214	1518	1821		
	拡散半径 m	2.8	4.2	5.6	7.0	8.4		
	発生騒音 dB (A)	22	34	42	48	54		
1560	風量 CMH	693	1039	1386	1732	2079		
	拡散半径 m	2.9	4.3	5.8	7.2	8.7		
	発生騒音 dB (A)	22	34	42	47	54		
2253	風量 CMH	901	1351	1802	2252	2703		
	拡散半径 m	3.0	4.5	6.0	7.5	9.0		
	発生騒音 dB (A)	23	35	44	50	55		
2260	風量 CMH	1028	1543	2057	2571	3085		
	拡散半径 m	3.2	4.8	6.4	8.0	9.6		
	発生騒音 dB (A)	24	36	44	51	56		

●拡散半径は、残風速0.5m/sの位置を示します。 ●サイズ欄の数値は、呼称を示します。

製品一覧

ディスプレイング

ノズル形吹出口

線状吹出口

ユニバーサル形吹出口

スリット形吸込口

グリル形吸込口

床吸込口

システムグリッド天井用吹出口

マルチ形吹出口

その他の製品

技術資料

製品一覧

ディスプレイング

ノズル形吹出口

線状吹出口

ユニバーサル形吹出口

スリット形吸込口

グリル形吸込口

床吸込口

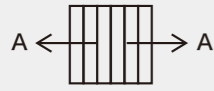

システムグリッド天井用吹出口

マルチ形吹出口

その他の製品

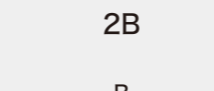
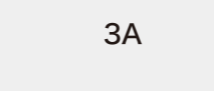
技術資料

吹出性能表 | KT1

吹出パターン	サイズ	ネック風速	m/s					
		静圧損失	Pa					
		方 向	2.0	3.0	4.0	5.0	6.0	
2S 	1515	全風量	CMH	177	266	355	444	532
		一方向風量	CMH	89	133	177	222	266
		拡散半径	m	1.9	2.8	3.7	4.7	5.6
		発生騒音	dB (A)	20以下	26	35	41	46
		全風量	CMH	391	586	782	977	1173
	2222	一方向風量	CMH	195	293	391	489	586
		拡散半径	m	2.1	3.2	4.3	5.4	6.4
		発生騒音	dB (A)	20以下	30	38	45	50
	3030	全風量	CMH	687	1031	1375	1719	2062
		一方向風量	CMH	344	516	687	859	1031
		拡散半径	m	2.5	3.8	5.1	6.4	7.6
	3838	全風量	CMH	1067	1601	2134	2668	3202
		一方向風量	CMH	534	800	1067	1334	1601
		拡散半径	m	2.6	3.9	5.2	6.6	7.9
	4545	全風量	CMH	1530	2295	3060	3825	4590
一方向風量		CMH	765	1148	1530	1913	2295	
拡散半径		m	2.9	4.3	5.8	7.2	8.7	
サイズ		方 向	A	A	A	A	A	
2A 	1522	全風量	CMH	263	395	527	658	790
		一方向風量	CMH	132	198	263	329	395
		拡散半径	m	2.1	3.1	4.1	5.2	6.2
	1530	全風量	CMH	349	524	699	873	1048
		一方向風量	CMH	175	262	349	437	524
		拡散半径	m	2.2	3.2	4.3	5.4	6.5
	2230	全風量	CMH	518	778	1037	1296	1555
		一方向風量	CMH	259	389	518	648	778
		拡散半径	m	2.4	3.7	4.9	6.1	7.3
	2238	全風量	CMH	646	969	1292	1615	1938
		一方向風量	CMH	323	484	646	807	969
		拡散半径	m	2.5	3.8	5.1	6.4	7.6
	2245	全風量	CMH	773	1160	1547	1933	2320
		一方向風量	CMH	387	580	773	967	1160
		拡散半径	m	2.6	3.9	5.2	6.4	7.7
2253	全風量	CMH	901	1351	1802	2252	2703	
	一方向風量	CMH	450	676	901	1126	1351	
	拡散半径	m	2.6	4.0	5.3	6.6	7.9	
3038	全風量	CMH	857	1285	1713	2141	2570	
	一方向風量	CMH	428	642	857	1071	1285	
	拡散半径	m	2.5	3.8	5.1	6.3	7.6	
3045	全風量	CMH	1026	1538	2051	2564	3077	
	一方向風量	CMH	513	769	1026	1282	1538	
	拡散半径	m	2.6	3.9	5.2	6.6	7.9	
3053	全風量	CMH	1195	1792	2389	2987	3584	
	一方向風量	CMH	597	896	1195	1493	1792	
	拡散半径	m	2.8	4.2	5.6	7.0	8.4	
3060	全風量	CMH	1364	2046	2728	3410	4091	
	一方向風量	CMH	682	1023	1364	1705	2046	
	拡散半径	m	2.9	4.3	5.8	7.2	8.7	

●拡散半径は、残風速0.5m/sの位置を示します。 ●サイズ欄の数値は、呼称を示します。

吹出性能表 | KT1

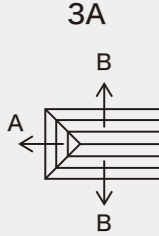
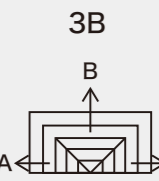
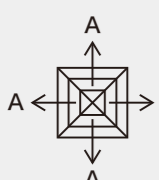
吹出パターン	サイズ	ネック風速	m/s								
		静圧損失	Pa								
		方 向	2.0	3.0	4.0	5.0	6.0				
2B 	1522	全風量	CMH	263	395	527	658	790			
		一方向風量	CMH	132	198	263	329	395			
		拡散半径	m	2.1	3.1	4.1	5.2	6.2			
		発生騒音	dB (A)	20以下	28	36	43	48			
		全風量	CMH	349	524	699	873	1048			
	1530	一方向風量	CMH	175	262	349	437	524			
		拡散半径	m	2.2	3.2	4.3	5.4	6.5			
		発生騒音	dB (A)	20以下	29	38	45	50			
	2230	全風量	CMH	518	778	1037	1296	1555			
		一方向風量	CMH	259	389	518	648	778			
		拡散半径	m	2.4	3.7	4.9	6.1	7.3			
	2238	全風量	CMH	646	969	1292	1615	1938			
		一方向風量	CMH	323	484	646	807	969			
		拡散半径	m	2.5	3.8	5.1	6.4	7.6			
	2245	全風量	CMH	773	1160	1547	1933	2320			
一方向風量		CMH	387	580	773	967	1160				
拡散半径		m	2.6	3.9	5.2	6.4	7.7				
2253	全風量	CMH	901	1351	1802	2252	2703				
	一方向風量	CMH	450	676	901	1126	1351				
	拡散半径	m	2.6	4.0	5.3	6.6	7.9				
3038	全風量	CMH	857	1285	1713	2141	2570				
	一方向風量	CMH	428	642	857	1071	1285				
	拡散半径	m	2.5	3.8	5.1	6.3	7.6				
3045	全風量	CMH	1026	1538	2051	2564	3077				
	一方向風量	CMH	513	769	1026	1282	1538				
	拡散半径	m	2.6	3.9	5.2	6.6	7.9				
3053	全風量	CMH	1195	1792	2389	2987	3584				
	一方向風量	CMH	597	896	1195	1493	1792				
	拡散半径	m	2.8	4.2	5.6	7.0	8.4				
3060	全風量	CMH	1364	2046	2728	3410	4091				
	一方向風量	CMH	682	1023	1364	1705	2046				
	拡散半径	m	2.9	4.3	5.8	7.2	8.7				
サイズ		方 向	A	B	A	B	A	B			
3A 	1515	全風量	CMH	177		266		355			
		一方向風量	CMH	44	67	67	100	89	133	111	166
		拡散半径	m	1.7	1.8	2.6	2.7	3.4	3.6	4.3	4.5
		発生騒音	dB (A)	20以下		26		35		41	
		全風量	CMH	391		586		782		977	
	2222	一方向風量	CMH	98	147	147	220	195	293	244	366
		拡散半径	m	1.9	2.0	2.8	3.0	3.7	4.0	4.7	5.0
		発生騒音	dB (A)	20以下		30		38		45	
	3030	全風量	CMH	687		1031		1375		1719	
		一方向風量	CMH	172	258	258	387	344	516	430	644
		拡散半径	m	2.2	2.4	3.2	3.7	4.3	4.9	5.4	6.1
	3838	全風量	CMH	1067		1601		2134		2668	
		一方向風量	CMH	267	400	400	600	534	800	667	1001
		拡散半径	m	2.4	2.5	3.6	3.8	4.9	5.1	6.1	6.3
	4545	全風量	CMH	1530		2295		3060		3825	
一方向風量		CMH	383	574	574	861	765	1148	956	1435	
拡散半径		m	2.7	2.8	4.1	4.2	5.4	5.6	6.8	7.0	
1522	全風量	CMH	263		395		527		658		
	一方向風量	CMH	44	110	66	165	88	219	110	274	
	拡散半径	m	1.7	1.9	2.5	2.8	3.4	3.7	4.2	4.7	
1530	全風量	CMH	349		524		699		873		
	一方向風量	CMH	44	153	65	229	87	306	109	382	
	拡散半径	m	1.7	2.0	2.5	3.0	3.4	3.9	4.2	4.9	

●拡散半径は、残風速0.5m/sの位置を示します。 ●サイズ欄の数値は、呼称を示します。

製品一覧  
ディフューザー  
ノズル形吹出口  
線状吹出口  
ユニバーサル形吹出口  
スリット形吸込口  
グリル形吸込口  
床吸込口  
システムグリッド  
天井用吸出口  
マルチ形吹出口  
その他の製品  
技術資料

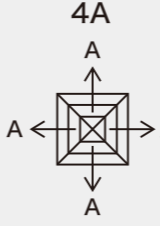
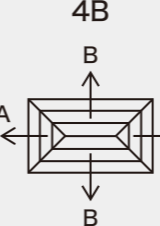
製品一覧  
ディフューザー  
ノズル形吹出口  
線状吹出口  
ユニバーサル形吹出口  
スリット形吸込口  
グリル形吸込口  
床吸込口  
システムグリッド  
天井用吸出口  
マルチ形吹出口  
その他の製品  
技術資料

吹出性能表 | KT1

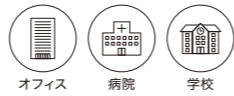
吹出パターン	サイズ	ネック風速 m/s		2.0		3.0		4.0		5.0		6.0	
		静圧損失 Pa		5		12		21		33		48	
		方 向		A	B	A	B	A	B	A	B	A	B
	1538	全風量 CMH	435		653		870		1088		1306		
		一方向風量 CMH	44	196	67	293	89	391	111	489	133	586	
		拡散半径 m	1.7	2.2	2.5	3.2	3.4	4.3	4.2	5.4	5.1	6.5	
		発生騒音 dB(A)	20以下		30		38		45		50		
	2230	全風量 CMH	518		778		1037		1296		1555		
		一方向風量 CMH	98	210	147	315	195	421	244	526	293	631	
		拡散半径 m	1.9	2.3	2.8	3.5	3.7	4.7	4.7	5.8	5.6	7.0	
		発生騒音 dB(A)	20以下		31		39		46		51		
	2238	全風量 CMH	646		969		1292		1615		1938		
		一方向風量 CMH	98	274	147	411	195	548	244	685	293	822	
		拡散半径 m	1.9	2.4	2.8	3.7	3.7	4.9	4.7	6.1	5.6	7.3	
		発生騒音 dB(A)	20以下		32		40		47		52		
2245	全風量 CMH	773		1160		1547		1933		2320			
	一方向風量 CMH	98	338	147	507	195	676	244	845	293	1014		
	拡散半径 m	1.9	2.3	2.8	3.5	3.7	4.7	4.7	5.8	5.6	7.0		
	発生騒音 dB(A)	21		33		41		47		53			
3038	全風量 CMH	857		1285		1713		2141		2570			
	一方向風量 CMH	172	342	258	513	344	685	430	856	516	1027		
	拡散半径 m	2.1	2.5	3.2	3.8	4.3	5.1	5.4	6.3	6.4	7.6		
	発生騒音 dB(A)	21		33		41		48		53			
3045	全風量 CMH	1026		1538		2051		2564		3077			
	一方向風量 CMH	172	427	258	640	344	854	430	1067	516	1280		
	拡散半径 m	2.2	2.5	3.2	3.8	4.3	5.1	5.4	6.3	6.5	7.6		
	発生騒音 dB(A)	22		34		42		49		54			
3053	全風量 CMH	1195		1792		2389		2987		3584			
	一方向風量 CMH	172	511	258	767	344	1023	430	1278	516	1534		
	拡散半径 m	2.2	2.4	3.2	3.7	4.3	4.9	5.4	6.1	6.5	7.3		
	発生騒音 dB(A)	23		34		43		49		55			
3060	全風量 CMH	1364		2046		2728		3410		4091			
	一方向風量 CMH	172	596	258	894	344	1192	430	1490	516	1788		
	拡散半径 m	2.2	2.8	3.2	4.2	4.3	5.6	5.4	7.0	6.5	8.4		
	発生騒音 dB(A)	23		35		43		50		55			
	1530	全風量 CMH	349		524		699		873		1048		
		一方向風量 CMH	89	172	133	258	177	344	222	430	266	516	
		拡散半径 m	1.9	2.2	2.8	3.2	3.7	4.3	4.7	5.4	5.6	6.5	
		発生騒音 dB(A)	20以下		29		38		44		49		
	2245	全風量 CMH	773		1160		1547		1933		2320		
		一方向風量 CMH	196	382	293	574	391	765	489	956	586	1148	
		拡散半径 m	2.2	2.5	3.2	3.8	4.3	5.1	5.4	6.4	6.5	7.6	
		発生騒音 dB(A)	20以下		33		41		47		53		
	3060	全風量 CMH	1364		2046		2728		3410		4091		
		一方向風量 CMH	344	676	515	1015	687	1353	859	1691	1031	2029	
		拡散半径 m	2.5	2.9	3.8	4.3	5.1	5.8	6.3	7.2	7.6	8.7	
		発生騒音 dB(A)	23		35		43		50		55		
	1515	全風量 CMH	177		266		355		444		532		
		一方向風量 CMH	44	67	67	89	89	111	111	133	133		
		拡散半径 m	1.7	2.6	3.4	4.3	4.3	5.2	5.2	5.2	5.2		
		発生騒音 dB(A)	20以下		20以下		29		35		41		
	2222	全風量 CMH	391		586		782		977		1173		
		一方向風量 CMH	98	147	195	244	244	293	244	293	293	293	
		拡散半径 m	1.9	2.8	3.7	4.7	4.7	5.6	4.7	5.6	5.6	5.6	
		発生騒音 dB(A)	20以下		24		32		39		44		
	3030	全風量 CMH	687		1031		1375		1719		2062		
		一方向風量 CMH	172	258	344	430	430	516	430	516	516	516	
		拡散半径 m	2.2	3.2	4.3	5.4	5.4	6.5	5.4	6.5	6.5	6.5	
		発生騒音 dB(A)	20以下		26		35		41		47		
3838	全風量 CMH	1067		1601		2134		2668		3202			
	一方向風量 CMH	267	400	534	667	667	800	667	800	800	800		
	拡散半径 m	2.4	3.6	4.9	6.1	6.1	7.3	6.1	7.3	7.3	7.3		
	発生騒音 dB(A)	20以下		28		37		43		49			

●拡散半径は、残風速0.5m/sの位置を示します。 ●サイズ欄の数値は、呼称を示します。

吹出性能表 | KT1

吹出パターン	サイズ	ネック風速 m/s		2.0		3.0		4.0		5.0		6.0	
		静圧損失 Pa		5		12		21		33		48	
		方 向		A	B	A	B	A	B	A	B	A	B
	4545	全風量 CMH	1530		2295		3060		3825		4590		
		一方向風量 CMH	383	574	765	956	956	1148	765	956	1148	1148	
		拡散半径 m	2.5	3.8	5.1	6.3	5.1	6.3	5.1	6.3	5.1	6.3	
		発生騒音 dB(A)	20以下		30		45		50		50		
	5353	全風量 CMH	2076		3114		4153		5191		6229		
		一方向風量 CMH	519	779	1038	1298	1038	1298	1038	1298	1038	1298	
		拡散半径 m	2.6	4.0	5.3	6.6	5.3	6.6	5.3	6.6	5.3	6.6	
		発生騒音 dB(A)	20以下		31		40		46		51		
	6060	全風量 CMH	2706		4058		5411		6764		8117		
		一方向風量 CMH	676	1015	1353	1691	1353	1691	1353	1691	1353	1691	
		拡散半径 m	2.9	4.4	5.8	7.3	5.8	7.3	5.8	7.3	5.8	7.3	
		発生騒音 dB(A)	20以下		32		41		47		53		
	1522	全風量 CMH	263		395		527		658		790		
		一方向風量 CMH	44	88	67	131	88	175	111	218	133	262	
		拡散半径 m	1.7	1.9	2.5	2.8	3.4	3.7	4.2	4.7	5.1	5.6	
		発生騒音 dB(A)	20以下		22		31		37		42		
	1530	全風量 CMH	349		524		699		873		1048		
		一方向風量 CMH	44	131	67	195	88	261	111	326	133	391	
		拡散半径 m	1.7	2.1	2.5	3.1	3.4	4.1	4.2	5.2	5.1	6.2	
		発生騒音 dB(A)	20以下		23		32		38		44		
	2230	全風量 CMH	518		778		1037		1296		1555		
		一方向風量 CMH	98	161	147	242	194	324	244	404	293	485	
		拡散半径 m	1.9	2.2	2.8	3.2	3.7	4.3	4.7	5.4	5.6	6.5	
		発生騒音 dB(A)	20以下		25		34		40		45		
2238	全風量 CMH	646		969		1292		1615		1938			
	一方向風量 CMH	98	225	146	338	195	451	243	564	293	676		
	拡散半径 m	1.9	2.3	2.8	3.4	3.7	4.5	4.7	5.6	5.6	6.8		
	発生騒音 dB(A)	20以下		26		34		41		46			
2245	全風量 CMH	773		1160		1547		1933		2320			
	一方向風量 CMH	98	289	147	433	194	579	244	723	293	867		
	拡散半径 m	1.9	2.4	2.8	3.7	3.7	4.9	4.7	6.1	5.6	7.3		
	発生騒音 dB(A)	20以下		27		35		42		47			
2253	全風量 CMH	901		1351		1802		2252		2703			
	一方向風量 CMH	97	353	147	529	195	706	244	882	292	1059		
	拡散半径 m	1.9	2.5	2.8	3.8	3.7	5.1	4.7	6.3	5.6	7.6		
	発生騒音 dB(A)	20以下		28		36		42		48			
3038	全風量 CMH	857		1285		1713		2141		2570			
	一方向風量 CMH	171	257	257	385	344	513	430	641	516	769		
	拡散半径 m	2.2	2.4	3.2	3.7	4.3	4.9	5.4	6.1	6.5	7.3		
	発生騒音 dB(A)	20以下		27		36		42		48			
3045	全風量 CMH	1026		1538		2051		2564		3077			
	一方向風量 CMH	172	341	258	511	344	682	430	852	515	1023		
	拡散半径 m	2.2	2.5	3.2	3.8	4.3	5.1	5.4	6.3	6.5	7.6		
	発生騒音 dB(A)	20以下		28		36		43		48			
3053	全風量 CMH	1195		1792		2389		2987		3584			
	一方向風量 CMH	171	426	258	638	344	851	429	1064	516	1276		
	拡散半径 m	2.2	2.5	3.2	3.8	4.3	5.1	5.4	6.3	6.5	7.6		
	発生騒音 dB(A)	20以下		29		37		44		49			
3060	全風量 CMH	1364		2046		2728		3410		4091			
	一方向風量 CMH	172	510	258	765	344	1020	430	1275	516	1530		
	拡散半径 m	2.2	2.6	3.2	3.9	4.3	5.3	5.4	6.6	6.5	7.9		
	発生騒音 dB(A)	20以下		29		38		44		50			
3845	全風量 CMH	1278		1917		2556		3195		3834			
	一方向風量 CMH	267	372	399	559	534	744	666	931	800	1117		
	拡散半径 m	2.4	2.5	3.6	3.8	4.9	5.1	6.1	6.3	7.3	7.6		
	発生騒音 dB(A)	20以下		29		37		44		49			
4553	全風量 CMH	1782		2674		3565		4456		5347			
	一方向風量 CMH	382	509	574	763	764	1018	956	1272	1148	1526		
	拡散半径 m	2.5	2.6	3.8									

# KPD パンチング



水平気流が得られるパンチング吹出口。

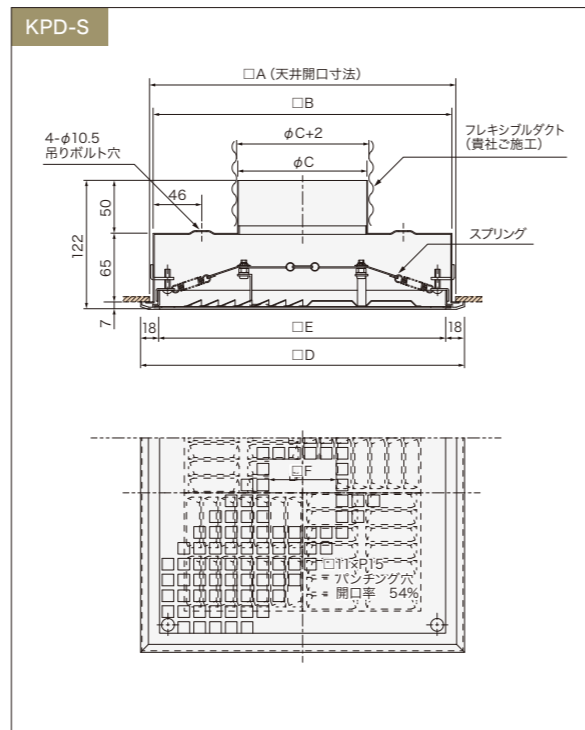


KPD-S (吹出口)

- ・在来天井に取り付けるタイプで、パンチングフェースに整流板が付いた吹出口です。
- ・整流板を調整することで、水平1方向吹出、2方向吹出、3方向吹出、4方向吹出の気流が得られます。
- ・整流板を取り外した吸込口「KPD-R」も製作いたします。
- ・中心部もパンチングにした「KPD2」も製作いたします。

寸法表 単位mm

型式	□A	□B	□D	□E	□F	φC	
33	290	283	307	271	64	123	148
44	390	383	407	371	64	173	198
55	480	473	497	461	94	198	248
66	570	563	587	551	94	298	373



# KX パンチング



中枠が開閉するパンチング吹出口。

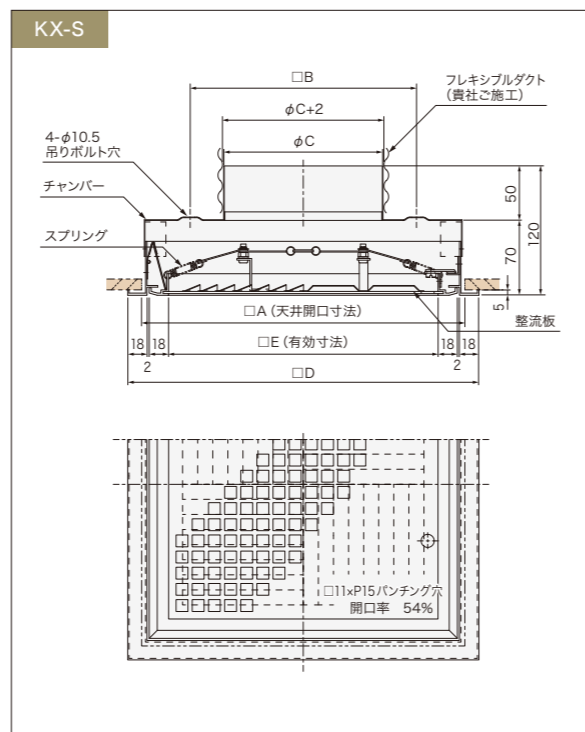


KX-S (吹出口・中枠開閉タイプ)

- ・在来天井に取り付けるタイプで、二重枠のパンチングフェースに整流板が付いた吹出口です。
- ・整流板を調整することで、水平1方向吹出、2方向吹出、3方向吹出、4方向吹出の気流が得られます。
- ・中枠が開閉しますので、風向(整流板)の調整が簡単にできます。
- ・整流板を取り外した吸込口「KX-R」も製作いたします。

寸法表 単位mm

型式	□A	□B	□D	□E	φC	
33	300	210	326	250	123	148
44	400	310	426	350	173	198
55	500	410	526	450	198	248
66	600	510	626	550	298	373



## 吹出性能表 | KPD-S

サイズ	ネックサイズ	ネック風速 m/s	2.0	2.5	3.0	3.5	4.0	4.5	5.0	6.0
33	#12.5 (φ123) 0.0115m <sup>2</sup>	風量 CMH	83	103	124	145	166	186	207	248
		静圧損失 Pa	5	7	11	14	19	24	29	42
		到達距離 m	0.6	0.7	0.9	1.0	1.1	1.3	1.4	1.7
	#15 (φ148) 0.0167m <sup>2</sup>	発生騒音 dB(A)	20以下	21	27	32	36	40	43	49
		風量 CMH	121	151	181	211	241	271	301	362
		静圧損失 Pa	7	11	16	21	28	35	43	62
44	#17.5 (φ173) 0.0230m <sup>2</sup>	到達距離 m	0.7	0.9	1.1	1.3	1.4	1.6	1.8	2.2
		発生騒音 dB(A)	20以下	26	32	37	41	45	48	54
		風量 CMH	165	207	248	289	331	372	413	496
	#20 (φ198) 0.0302m <sup>2</sup>	静圧損失 Pa	6	9	13	18	23	29	36	52
		到達距離 m	1.0	1.3	1.5	1.8	2.0	2.3	2.5	3.0
		発生騒音 dB(A)	20以下	25	30	34	38	41	44	49
55	#20 (φ198) 0.0302m <sup>2</sup>	風量 CMH	217	272	326	380	434	489	543	652
		静圧損失 Pa	8	12	17	24	31	39	48	69
		到達距離 m	1.0	1.3	1.6	1.8	2.1	2.3	2.6	3.1
	#25 (φ248) 0.0475m <sup>2</sup>	発生騒音 dB(A)	20以下	22	28	33	37	40	43	48
		風量 CMH	342	428	513	599	684	770	856	1027
		静圧損失 Pa	6	9	13	18	24	30	37	53
66	#30 (φ298) 0.0688m <sup>2</sup>	到達距離 m	1.3	1.6	1.9	2.2	2.5	2.9	3.2	3.8
		発生騒音 dB(A)	20以下	26	32	36	40	44	47	52
		風量 CMH	495	619	743	867	991	1115	1239	1486
	#30 (φ298) 0.0688m <sup>2</sup>	静圧損失 Pa	9	14	21	28	37	46	57	82
		到達距離 m	1.7	2.1	2.5	3.0	3.4	3.8	4.2	5.1
		発生騒音 dB(A)	25	32	37	41	45	49	52	57
66	#30 (φ298) 0.0688m <sup>2</sup>	風量 CMH	495	619	743	867	991	1115	1239	1486
		静圧損失 Pa	6	10	15	20	26	33	40	58
		到達距離 m	1.5	1.9	2.3	2.7	3.0	3.4	3.8	4.5
	#35 (φ348) 0.0940m <sup>2</sup>	発生騒音 dB(A)	20以下	26	33	38	42	46	50	56
		風量 CMH	677	846	1015	1185	1354	1523	1692	2031
		静圧損失 Pa	9	13	19	26	34	43	53	77
66	#35 (φ348) 0.0940m <sup>2</sup>	到達距離 m	1.7	2.1	2.5	2.9	3.3	3.8	4.2	5.0
		発生騒音 dB(A)	22	29	35	40	44	48	52	58
		風量 CMH	778	973	1168	1362	1557	1751	1946	2335
	#37.5 (φ373) 0.1081m <sup>2</sup>	静圧損失 Pa	9	15	21	29	38	48	59	85
		到達距離 m	1.9	2.4	2.9	3.4	3.8	4.3	4.8	5.7
		発生騒音 dB(A)	24	31	37	42	47	51	54	60

●拡散半径は、4方向吹出時、残風速0.5m/sの位置を示します。 ●サイズは型式を示し、ネックサイズ欄の数値は、上から順にネック呼称、ネック部外径、ネック部断面積を示します。

製品一覧  
 デザインカラー  
 ノズル形吹出口  
 線状吹出口  
 ユニバーサル形吹出口  
 スリット形吸込口  
 グリル形吸込口  
 床吸込口  
 システムグリッド天井用吹出口  
 マルチ形吹出口  
 その他の製品  
 技術資料

製品一覧  
 デザインカラー  
 ノズル形吹出口  
 線状吹出口  
 ユニバーサル形吹出口  
 スリット形吸込口  
 グリル形吸込口  
 床吸込口  
 システムグリッド天井用吹出口  
 マルチ形吹出口  
 その他の製品  
 技術資料

# MFD スケルトン天井用吹出口



デザインと機能の融合。  
低騒音・低圧損を実現。



工業所有権  
取得済

MFD4

一般社団法人 建築設備総合協会  
第18回環境・設備デザイン賞2019  
設備器具・システムデザイン部門  
「入賞」「BE賞」受賞

ダクト吹き空調システムにおいて、天井レスのスケルトン空間であっても快適な空調気流を提供でき、かつスケルトン天井になじむデザイン性の高い吹出口です。

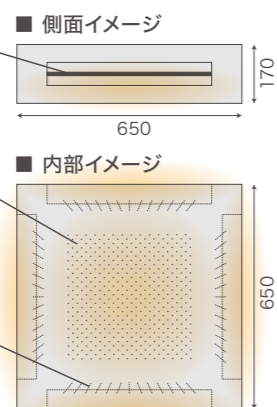
### 4+1 (下方) へ快適な風量を拡散

最小限の照明や部分天井などの自由な設計に合わせ、気流を4辺(4方向)へ拡散、さらに下面パンチング開口により吹出口直下へも1方向拡散することで、4+1 (下方) へ快適な風量を居住域へ届けます。

また、窓周りなど気流緩衝がある場所には2方向のみに拡散するタイプもございます。



- 吹出口**  
気流の方向を4辺調整することができます。
- 下面パンチング開口**  
下面のパンチングにより、吹出口直下へもやわらかい気流が到達します。
- 拡散板**  
吹出口内部の拡散板で気流を拡散します。



材質  
チャンバー内部・・・銅板製  
化粧板(表)・・・アルミ製  
塗装・・・メラミン樹脂焼付塗装

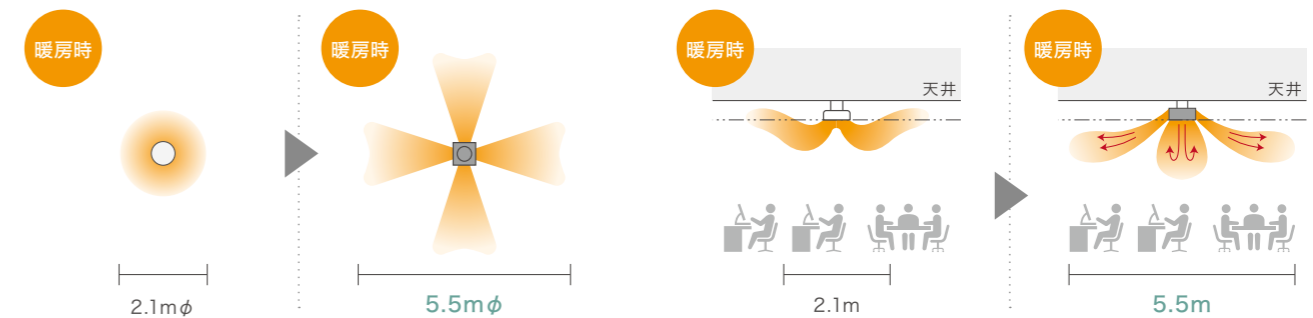
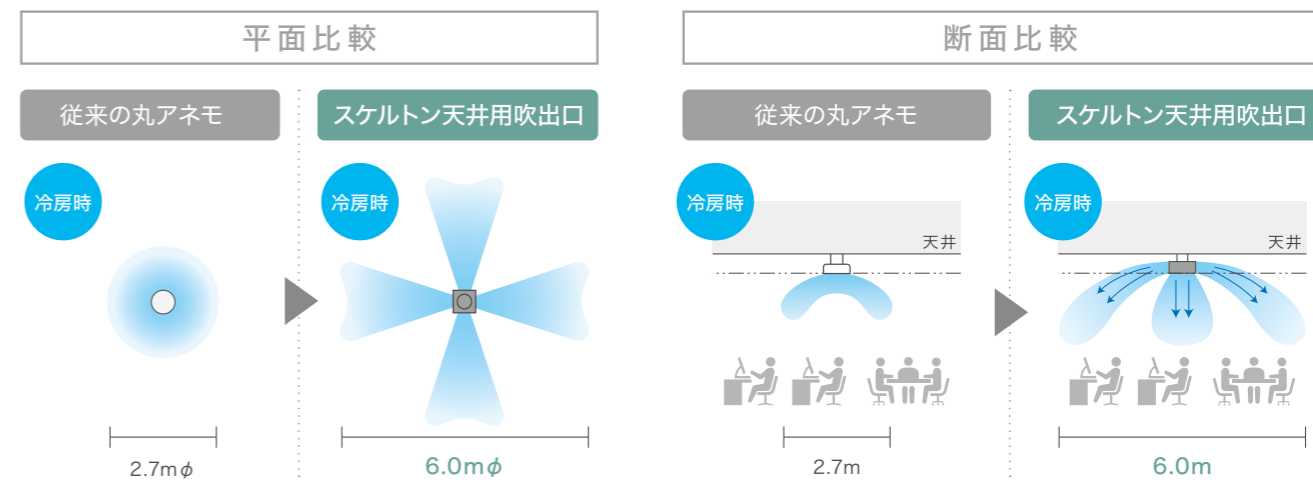
## 気流パターン

### やわらかな気流で包み込みます

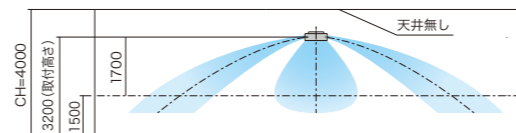
スケルトン天井で多く採用されている従来の吹出口では、図のように居住域全体に気流が届かず、場所により快適性に差が生じます。一方、スケルトン天井用吹出口は、拡散性を大きく向上させた上で、居住域全体をやわらかな気流で包み込み、快適な空間を提供します。

システムアネモ「STE」に比べ、**2.5~3倍**の風量を処理できます。

※下面の風量調整はできません。(実験により孔径など検証し採用しています)



### 性能表 | MFD4



#### 到達性能 (冷房時)

吹出方向	温度差 [°C]	風量 [CMH]	居住域での残風速 [m/s]	水平到達距離 [m]	
				A	B
斜め15度 下方吹出	12	860	0.28	3.0	0.7

※居住域での残風速および水平到達距離は吹出口中心から1,700mm下方での値となります。

#### 静圧損失・発生騒音測定結果

吹出方向	風量 [CMH]	静圧損失 [Pa]	発生騒音値 [dB (A)]	NC値
斜め15度 下方吹出	860	14.4	33	26
	430	3.6	20未満	15未満

製品一覧  
デザイン  
ノズル形状吹出口  
線状吹出口  
ユニバーサル形吹出口  
スリット形状吸込口  
グリル形状吸込口  
床吸込口  
システムグリッド天井用吹出口  
マルチ形状吹出口  
その他の製品  
技術資料

製品一覧  
デザイン  
ノズル形状吹出口  
線状吹出口  
ユニバーサル形吹出口  
スリット形状吸込口  
グリル形状吸込口  
床吸込口  
システムグリッド天井用吹出口  
マルチ形状吹出口  
その他の製品  
技術資料

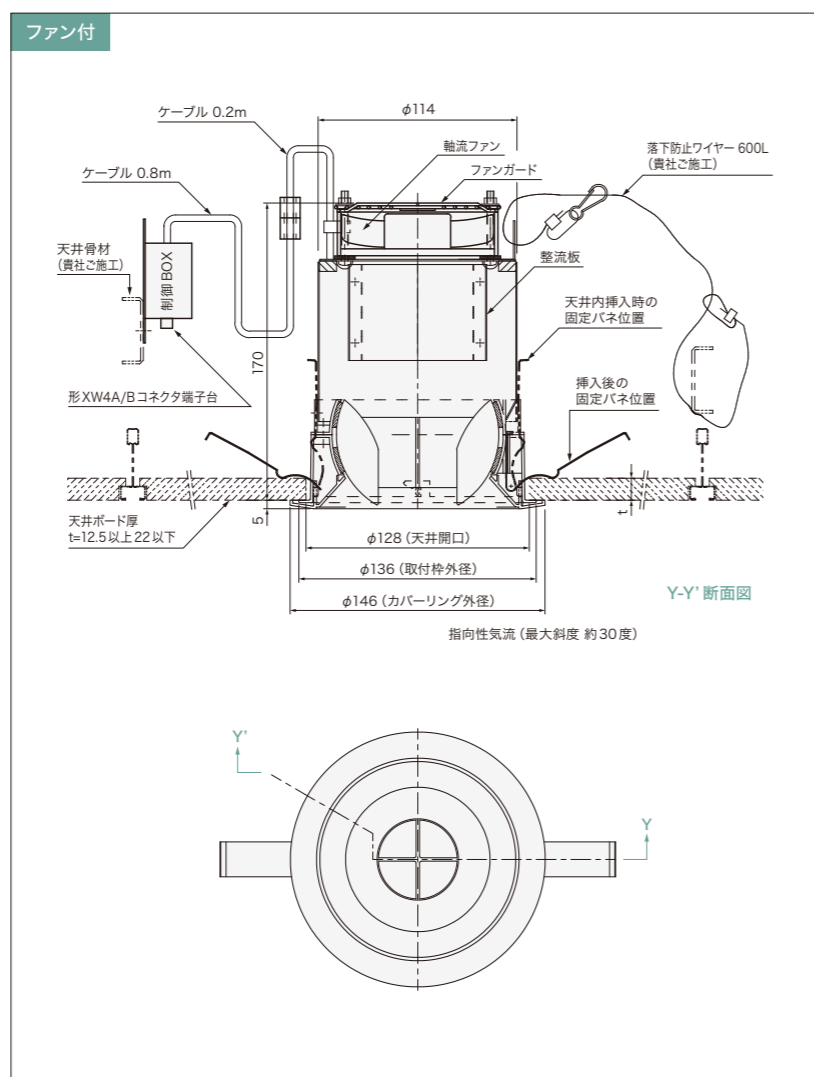
# PD-F2 パーソナル気流ユニット



一人ひとりが快適に。  
コンディションに合わせて、  
気流を調整できる吹出口。



- ・高い指向性を持つ気流をピンポイントでお届けします。
- ・風向・風量調整が簡単に行え、ダウンライト照明との組合せにもマッチ。室内設計やコーディネートとの自由度も高めた、デザイン性にも優れた吹出口です。
- ・4段階の風量(強・中・弱および停止)で、自分だけの風を得られます。
- ・自席に向け吹き出した気流は、隣席には届きませんので、周囲を気にせず、その日のコンディションに合わせた調整ができます。
- ・ダウンライト照明のように施工性にも優れ、取り付けや移設も簡単に行えます。
- ・外形φ146mmでコンパクト。さまざまな室内デザインや、ダウンライト照明との組合せによる多彩なレイアウトにもフレキシブルに対応できます。

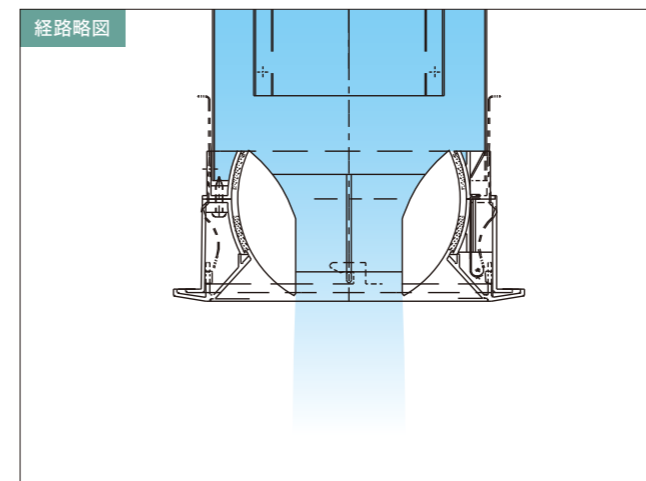


※吹出ノズル部は、標準色NT-20近似色(表面艶消し仕上げ)です。ご指定色の場合はお問い合わせください。  
※サーマルマネキンを使用した温熱環境実験結果などは、専用パンフレット「パーソナル気流ユニット (PD-F2)」に記載しています。

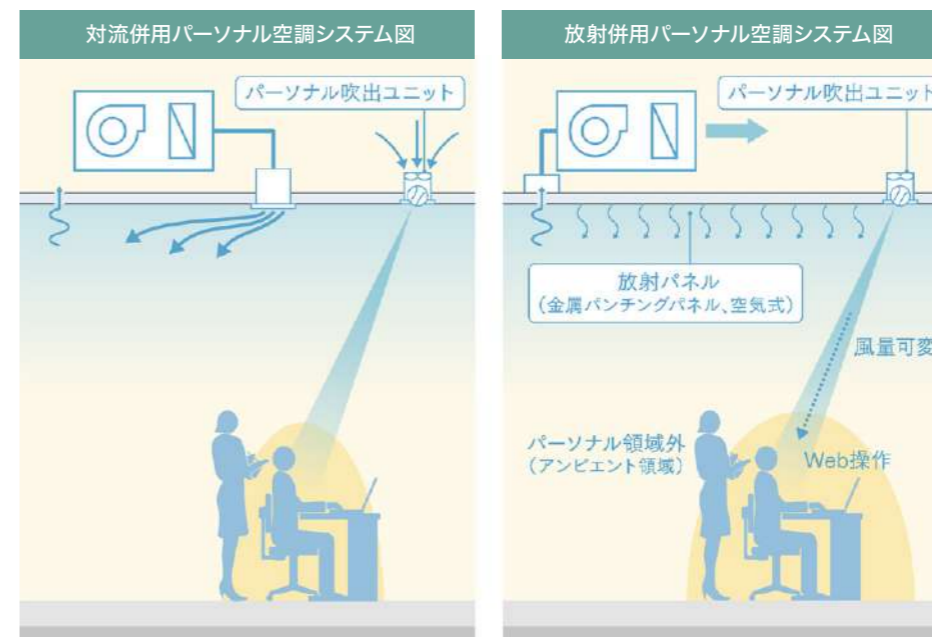
## 気流パターン

### 冷房・暖房効果の高い「指向性気流」

床方向へ斜めに最大30°の角度で吹き出す斜め吹出と、吹出口直下への垂直吹出が可能です。どちらも直線的に吹き出され、床へ近づくに従いやや広がった気流となりますが、それぞれ指向性にすぐれた、冷房・暖房効果の高い気流を送ることができます。



### 少ない風量でも効果的に快適な気流をキープ



## 性能表

	モード1 (冷風モード)			モード2 (送風モード)		
	風量 CMH	消費電力① W	消費電力② W	到達距離 m	発生騒音 dB (A)	
風量 CMH	18	30	40	24	35	40
消費電力① W	0.6	1.2	2.3	0.8	1.6	2.3
消費電力② W	3.1	4.0	5.5	3.3	4.4	5.5
到達距離 m	1.0	1.7	2.5	1.6	2.1	2.5
発生騒音 dB (A)	22	31	37	25	33	37

●消費電力①はファンのみ。消費電力②はファン+基板を含む数値。 ●到達距離は、等温垂直吹出で残風速0.5m/sの位置を示します。

製品一覧  
デザインリング  
ノズル形吹出口  
線状吹出口  
ユニバーサル形吹出口

スリット形吸込口  
グリル形吸込口

床吸込口  
システムグリッド  
天井用吸出口

マルチ形吹出口  
その他の製品

技術資料

製品一覧  
デザインリング  
ノズル形吹出口  
線状吹出口  
ユニバーサル形吹出口

スリット形吸込口  
グリル形吸込口

床吸込口  
システムグリッド  
天井用吸出口

マルチ形吹出口  
その他の製品

技術資料

# TAAC® タスク&アンビエント一体型空調吹出口



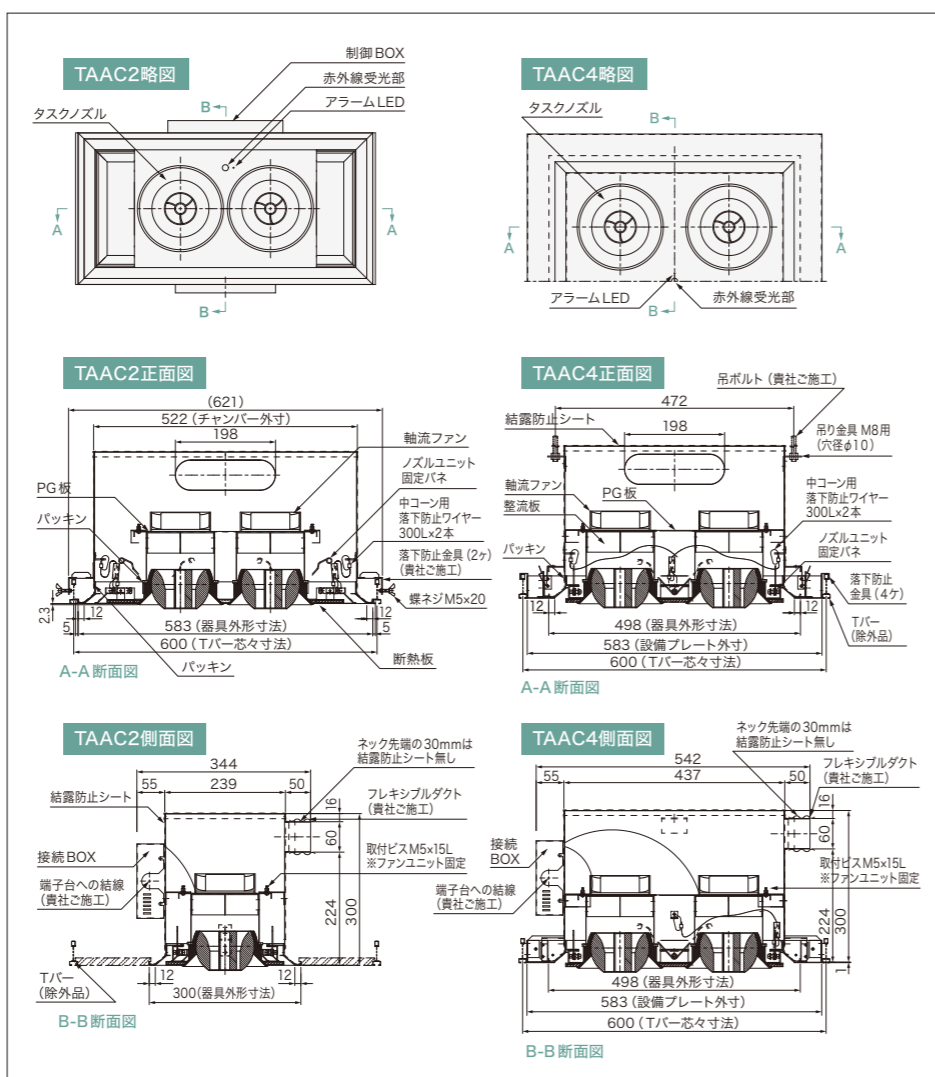
室内全体空調と個別空調を兼ね備えた吹出口。



TAAC2

TAAC4

- ・室内全体空調と個別空調を兼ね備えた吹出口。タスクファンを運転することで、直接気流を感じることができ、室内全体(アンビエント)は外周部からの水平気流で空調します。
- ・一人ひとりに合わせた気流感が得られますので、個人の好みや体調に適切な空調を実現できます。
- ・専用リモコンで「ON」「OFF」操作を行うタイプもオプションで対応いたします。

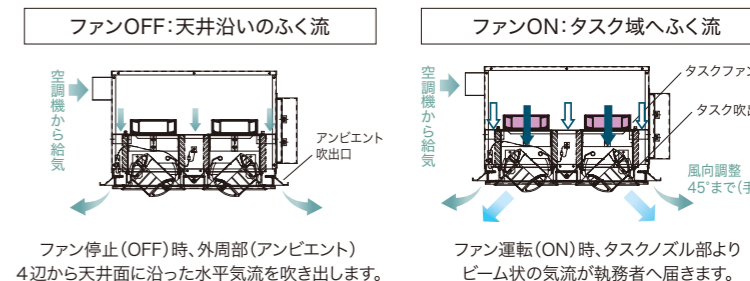
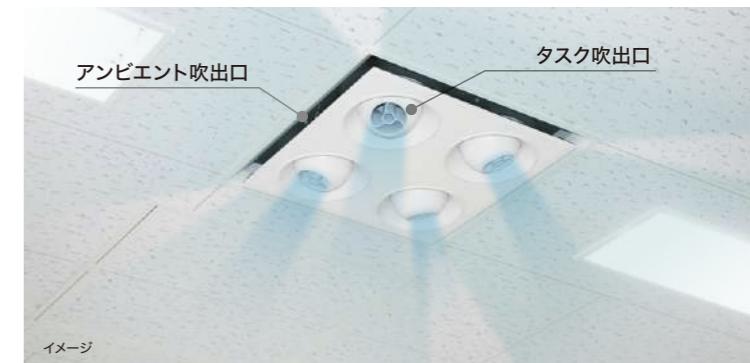
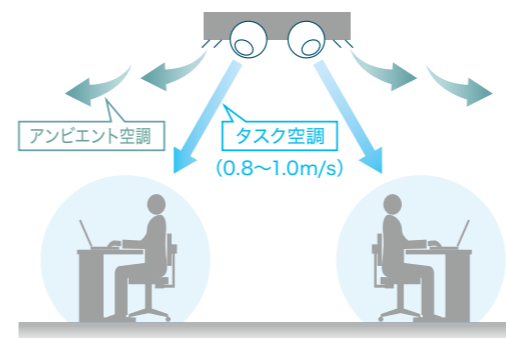


※上記図面はリモコン式です。

## 気流パターン

部屋全体にはアンビエント吹出口から。そして、タスク吹出口から個別に気流をお届けします。

床方向へ斜めに最大45°の角度で吹き出す斜め吹出と、吹出口直下への垂直吹出が可能です。どちらも直線的に吹き出され、床へ近づくに従いやや広がった気流となりますが、それぞれ指向性にすぐれた冷房・暖房効果の高い気流を送ることができます。



### タスクノズル吹出気流

Δt=16°C 200CMH タスクノズル1台 強運転(60CMH)	Δt=16°C 200CMH タスクノズル4台 強運転
--	-----------------------------------

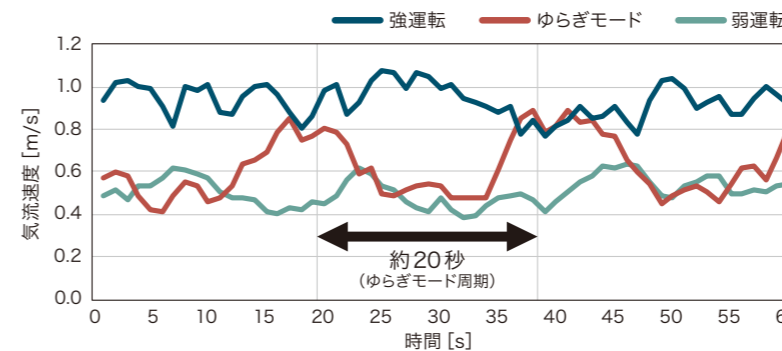
タスクノズルは指向性の強い気流が得られる。

### アンビエント気流

定格風量 200CMH 最大350CMH	VAV30%絞り時 60CMH
-------------------------	--------------------

VAV30%絞り時に気流が降下するがドラフトの影響は少ない。

## 運転モード比較表



	強運転	ゆらぎモード	弱運転
平均風速 [m/s]	0.94	0.62	0.51
最大風速 [m/s]	1.08	0.89	0.64
標準偏差	0.08	0.14	0.07

### 通常運転モード

- 強運転  
タスクファン電圧がおおよそ24V  
(居住域風速0.8m/s~1.0m/s)
- 弱運転  
タスクファン電圧がおおよそ12V  
(居住域風速0.3m/s~0.5m/s)

### ゆらぎモード

- タスクファン回転数が約20秒周期で切り替わるモード(変動風を好む人)  
タスクファン電圧が  
20V→12V→・・・と変化  
(居住域風速0.9m/s→0.4m/s→・・・)

※サーマルマニキンを使用した温熱環境実験結果などは、専用パンフレット「タスク&アンビエント一体型空調吹出口(TAAC)」に記載しています。

製品一覧  
デザイン  
ノズル形吹出口  
線状吹出口  
ユニバーサル形

スリット形吸込口

グリル形吸込口

床吸込口

システムグリッド  
天井用吸込口

マルチ形吹出口

その他の製品

技術資料

製品一覧  
デザイン  
ノズル形吹出口  
線状吹出口  
ユニバーサル形

スリット形吸込口

グリル形吸込口

床吸込口

システムグリッド  
天井用吸込口

マルチ形吹出口

その他の製品

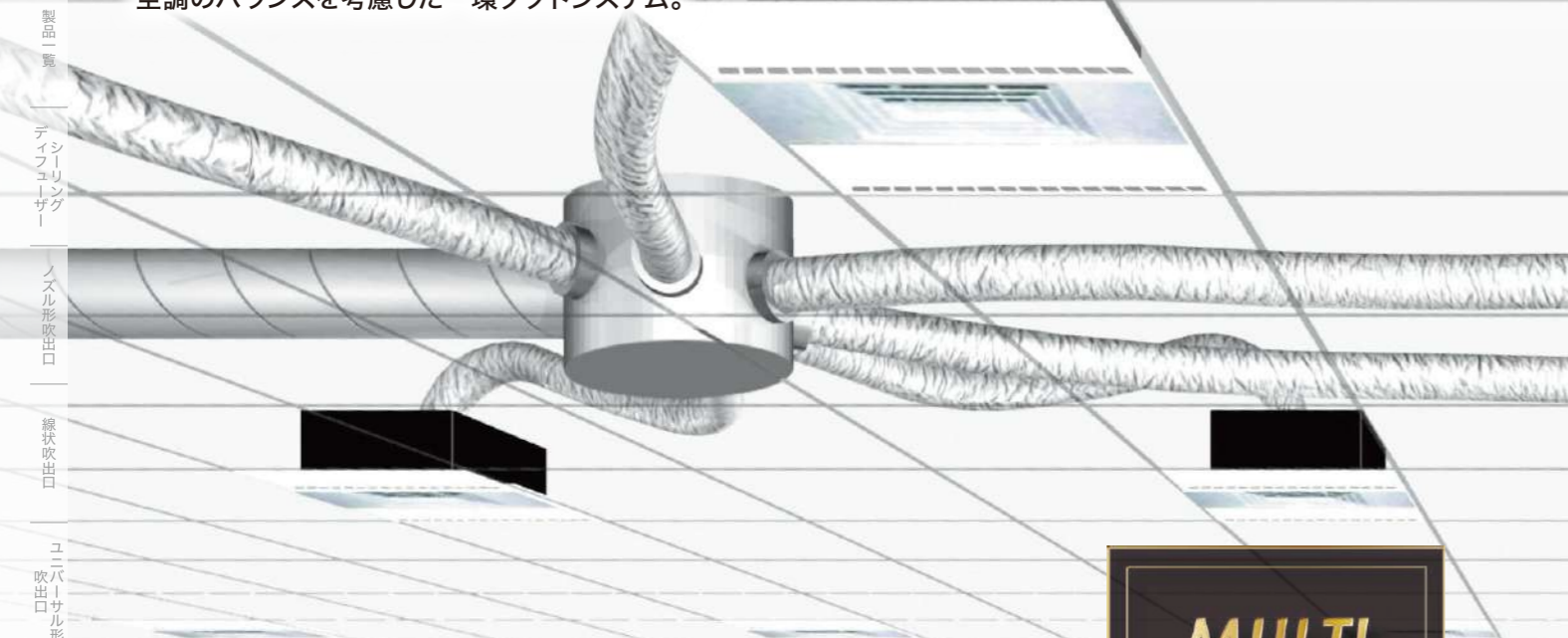
技術資料

# MDS® マルチダクトシステム

工業所有権  
出願済



空調のバランスを考慮した一環ダクトシステム。



- ・ワンタッチ接続により「工期短縮」「工数削減」が可能に。
- ・分岐チャンバー（丸形）と、吹出口のバランスを考慮した、一環ダクトシステムです。
- ・分岐チャンバーは、セントラル空調用と個別空調用（ビルマル）、すべてに対応できます。
- ・工業化工法のため、接続部の品質が均一化されます。

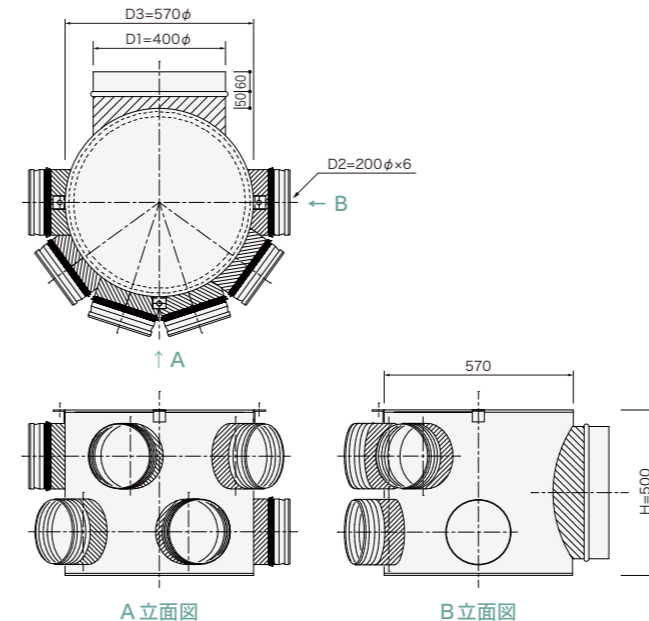
## マルチダクトシステム接続方法

誰でも簡単に接続が可能で、施工品質が安定します。  
「気密性<sup>※1</sup>」はNシール基準に対して1/3以下と気密性が高く、「接続強度<sup>※2</sup>」は保温フレキシブルの4倍以上の耐荷重を有しています。

※1 Nシール自社試験による  
※2 自社引張試験による比較試験



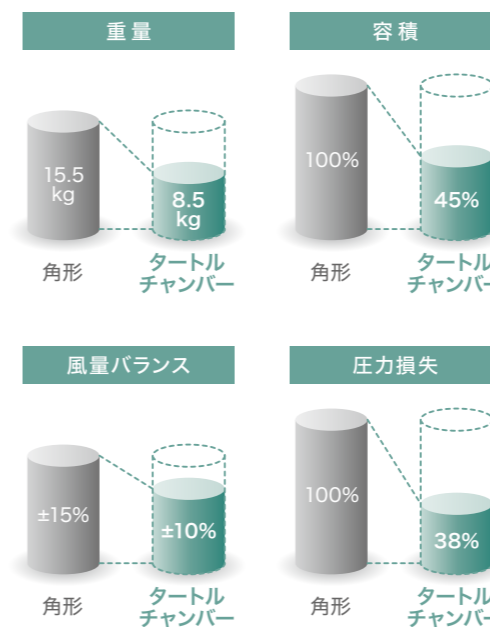
タートルチャンバー寸法図 ※参考図：型番 TCK6-2040



型番	フレキ接続数	D2φ [mm]	D1φ [mm]	D3φ [mm]	H [mm]	吊寸法P [mm]	風量目安 [m/h]
TCK4-1525	4	150	250	390	350	424	~1018
TCK4-1730		175	300	430	400	464	~1385
TCK4-2035		200	350	480	450	514	~1810
TCK6-1530	6	150	300	450	400	484	~1527
TCK6-1735		175	350	510	450	544	~2078
TCK6-2040		200	400	570	500	604	~2714
TCK8-1535	8	150	350	550	450	584	~2036
TCK8-1740		175	400	610	500	644	~2771
TCK8-2045		200	450	680	550	714	~3619

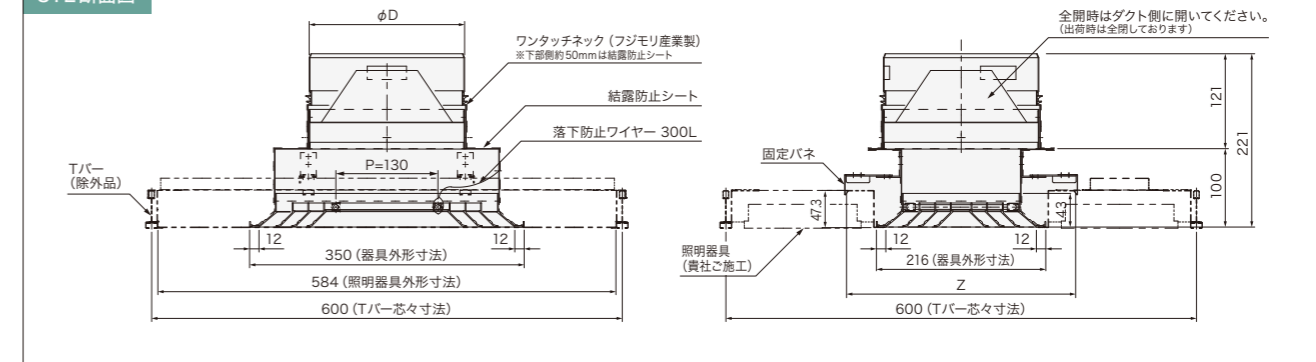
※風量目安：吹出風速<4m/sにて設定。

角形との比較表 ※自社試験結果



	角形	タートルチャンバー (型番：TCK6-1735)
重量	100%	8.5kg
容積比	±10%	45%
風量バランス	±15%	±10%
圧力損失比	100%	38%
吊支持数	4箇所	3箇所
サイズ		

STE断面図





**アネモ支持金具**  
軽量形鋼取り付金具

- ・吊りボルトが不要で、設備用の軽量形鋼に挟み込み取り付けすることができます。
- ・天井開口後に短管部を取り付けることができます。
- ・位置調整が簡単にできます。



**アネモフック**  
アネモ専用ハンガー

- ・アネモの取付位置を、簡単に調整できるハンガーで、施工時間の短縮が可能です。
- ・短管部の保温付も製作いたします。



**C2P**  
丸形中パン多層コーン吹出口

- ・センターコーンがパンタイプになった新しいデザインのシーリングディフューザーです。
- ・「E2」と「EP」を組み合わせた「E2P」も製作いたします。



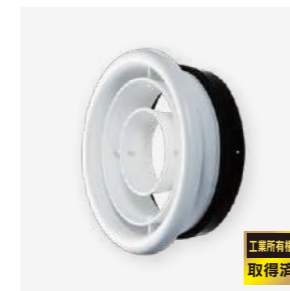
**STE-MP**  
気流偏向器付システム天井用吹出口

- ・水平・垂直・斜め下方4コーナーからの吹出パターンが得られます。
- ・斜め下方に吹き出すこともできるため、ショートサーキットを防止できます。



**KKP**  
長方形パンカー

- ・パンカールーバーを角形にしたような形状で、長い到達距離が必要な空港や駅などの壁面に取り付けられる吹出口です。
- ・内部の気流案内羽根は可動式で、気流方向を可変できます。
- ・縦羽根なしも製作いたします。



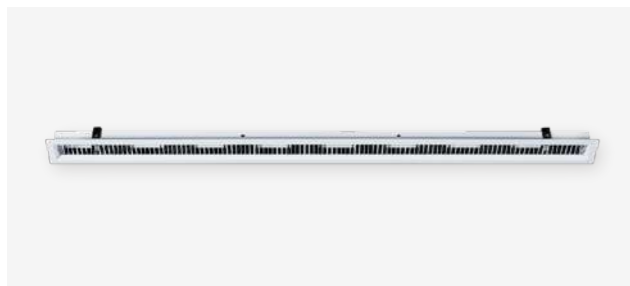
**MKG-T**  
三重ノズル

- ・中ノズルを二重にし、計三重のノズル形吹出口で、奥が見えにくく、スッキリとしたデザインです。
- ・中ノズルはそれぞれ動かすことができます。中ノズルの向きにより気流偏向が可能です。



**MKG-SK**  
ハカマ付ノズル

- ・額縁を延長したノズル形吹出口で、室内装飾品とのバランスが取りやすい吹出口です。
- ・傾斜のある天井面や壁面に付けるタイプ(角度付)も製作いたします。



**FVL**  
大風量処理ライン

- ・左右斜め下方に吹き出すことで到達距離を短くし、大風量の処理ができます。
- ・パンチングフェイス後ろにクロス形偏向器を取り付け、誘引量を大きくしています。



**LBSA-D**  
船舶用ライン

- ・内部をグラスウールで保温した、BOX付線状吹出口です。
- ・天井パネルのネック穴加工のみで設置でき、施工時間の短縮が可能です。
- ・風量調整ノブが露出しているため、簡単に風量調整ができます。



**MKG-DFT**  
高拡散ノズル

- ・ノズル内部に取り付けた回転板で、大風量でも広い範囲に吹き出しますので、到達距離を抑えることができます。
- ・45°または60°の、2つの羽根角度が設定できます。



**L字VTL**  
L字型に接続した「VTL」

- ・「VTL」をL字型にしたもので、コーナーも含めた切れ目のない線状吹出口です。
- ・コーナーの一部以外は、標準の「VTL」同様に気流を可変することができます。
- ・口の字に接続した形状も製作いたします。

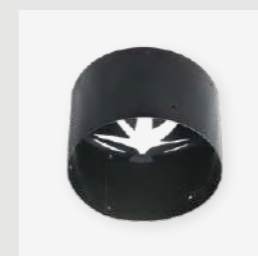


**湾曲KL**  
曲線的なライン

- ・線状吹出口「KL」の枠・羽根を湾曲させた吹出口で、綺麗な弧を描いた形状になっていますので、曲面をもった建物などのデザインにマッチします。

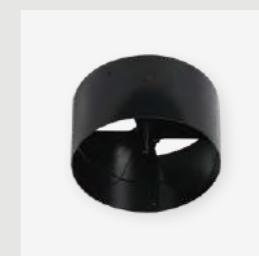
※製作最小R寸法は3000Rです。曲げ方向などはお問い合わせください。

## シャッター



**PS II**  
丸ネック用風量調整器

- ・鋼板の両面に不織布を貼った丸ネック用風量調整器(シャッター)です。
- ・風量調整が簡単に行えます。
- ・全閉時気密性が高く、低圧損・低騒音です。



**SED III**  
丸ネック用風量調整器

- ・全開時羽根を立てた状態で使用することで、羽根と風の流が平行となり、ほとんど抵抗が発生しない、丸ネック用風量調整器(シャッター)です。
- ・開度は、羽根をスライドさせ簡単に調整できます。



ご注意

### ノズル・アネモ・システムグリッド天井用としてご使用の場合

●ダクト分岐部から3D以上離して取り付けてください。 ●吹出風速は、ノズルは10m/s以下で、Wノズル、アネモ、システム・グリッド天井用は6m/s以下でご使用ください。 ●シャッターは全閉状態ではご使用にならないでください。 ●風量調整は、羽根開度が均一になるように設定してください。 ●取付時には、逆向きにならないようにしてください。

※上記の条件以外でご使用の場合はお問い合わせください。

### シャッター性能表

各シャッター、100%開(全開時)の性能値です。

シャッター	ネット風速 m/s	ネット風速								備考
		2.0	2.5	3.0	3.5	4.0	4.5	5.0	6.0	
SED	静圧損失 Pa	7	11	15	21	27	34	43	61	全開時でも傾き角は45度です。
	発生騒音 dB(A)	20以下	22	26	30	33	36	39	44	
	ネット風速 m/s	2.0	2.5	3.0	3.5	4.0	4.5	5.0	6.0	
PS II	静圧損失 Pa	1以下	1	1	2	2	2	3	4	全開時は風向きに対して平行としています。
	発生騒音 dB(A)	20以下	20以下	20以下	20以下	20以下	20以下	21	26	
	ネット風速 m/s	2.0	2.5	3.0	3.5	4.0	4.5	5.0	6.0	
SED III	静圧損失 Pa	1以下	1以下	1	1	1	1	2	2	全開時は風向きに対して平行としています。 ※ネック風速が7m/sで21dB(A)です。
	発生騒音 dB(A)	20以下	20以下	20以下	20以下	20以下	20以下	20以下	20以下	
	ネット風速 m/s	2.0	2.5	3.0	3.5	4.0	4.5	5.0	6.0	

●到達距離は影響ありません。 ●吹出口に取り付けて使用される場合の数値は、製品により異なります。下記の補正方法により各性能数値が求められます。

上記騒音値は、#25を示します。 他サイズの騒音は、右記値を加減してください。	サイズ 補正值	#12.5	#15	#20	#25	#30	#35
		-6	-4.5	-2	0	+1.5	+3

### 補正方法の例

静圧損失はそれぞれの和で求められ、騒音レベルは右の表に示す、それぞれのレベル差における補正値を加えることにより求めることができます。C2#35で1400CMHの風量を水平吹出させる場合の補正方法を右に示します。

レベル差	0~1	2~4	5~9	10以上
補正換算値	3	2	1	0

(1400CMHの風量時：ネック風速 = 4.0m/s)  
静圧損失 = (C2#35の静圧損失) + (SEDの静圧損失) = 9 + 27 = 36 (Pa)  
レベル差 = (C2#35の騒音値) - (SEDの騒音値：サイズの補正値含む) = 38 - (33 + 3) = 2  
従って上の表により補正値は2となりますので  
発生騒音 = (C2#35の騒音値) + (補正値) = 38 + 2 = 40dB(A)

製品一覧

デザイン  
デザイナー

ノズル形吹出口

線状吹出口

ユニバーサル  
吹出口

スリット形吸込口

グリル形吸込口

床吹出口  
床吸込口

システムグリッド  
天井用吹出口

マルチ形吹出口

その他の製品

技術資料

# 技術資料

TECHNICAL DATA

製品一覧

デザイン  
デザイナー

ノズル形吹出口

線状吹出口

ユニバーサル  
吹出口

スリット形吸込口

グリル形吸込口

床吹出口  
床吸込口

システムグリッド  
天井用吹出口

マルチ形吹出口

その他の製品

技術資料

# 技術資料

## 吹出気流の特性

### 吹出口の分類

吹出口から室内に吹き出される一次空気と二次空気が混合された吹出気流。吹出時の気流の形状により、その吹出口は「軸流吹出口」と「ふく流吹出口」の2種類に分類されます。

#### 一次空気と二次空気

吹出口から室内に吹き出される空気を「一次空気」、また、一次空気が吹き出される際に誘引される吹出口周囲の室内空気を「二次空気」と呼びます。

#### ふく流吹出口

高い誘引性能を有するふく流吹出口は、吹出温度差を大きく取ることができることから任意の床面積に対して少量の風量で処理できます。

### 到達距離

風速が0.5m/s、0.25m/sとなる位置を吹出口の中心から測定し、それぞれを最小到達距離(Lmin)、最大到達距離(Lmax)として表します。

また、ふく流吹出口での水平吹出の円形に広がる到達距離を、最小拡散半径(Rmin)、最大拡散半径(Rmax)と呼びます。

#### 性能検討時の残風速判断基準

常時人がいる場所  
(オフィス・シネマなど)

弊社評価判断基準(居住域での残風速)

適 : 0.25m/s以上 0.40m/s以下  
やや適 : 0.41m/s以上 0.60m/s以下  
不適 : 0.24m/s以下 0.81m/s以上

人が動き、滞在時間が短い場所  
(エントランス・ホールなど)

弊社評価判断基準(居住域での残風速)

適 : 0.25m/s以上 0.80m/s以下  
やや適 : 0.81m/s以上 1.00m/s以下  
不適 : 0.25m/s以下 1.01m/s以上

ただし、不適の判断範囲内でも人が動いている場所、気流が循環する場合は、(やや)適と判断することもあります。

#### 吹出口と型式

「軸流吹出口」と「ふく流吹出口」の分類

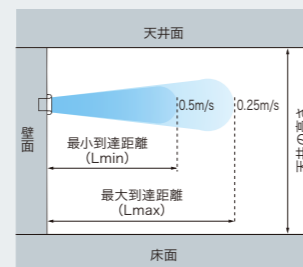
##### 軸流吹出口

型式	機種名
ノズル	MKG
バンカールーバー	PK
ユニバーサル	V・H・VH・HV
ライン	VTL・VL・KL・STL
パンチング	PG

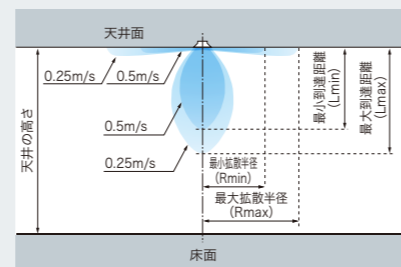
##### ふく流吹出口

型式	機種名
多層コーン	C2・E2・ACS・ACE2 ATC2・ATE2・ATACS・ATACE2 KT1・STE
バン	KP・EP・ACP・ACEP ATKP・ATEP・ATACP・ATAEP STEP

#### 軸流吹出口の到達距離



#### ふく流吹出口の到達距離と拡散半径



※本カタログの到達距離は最小到達距離(残風速0.5m/s)で示しています。  
なお、最大到達距離は最小到達距離の1.5~2倍になります。

軸流吹出口の公式を使ってノズル「MKG」の吹出風速5m/s時の到達距離を求めてみます。

$$X = \frac{K \times V_o \times D_o}{V_x}$$

$$= \frac{5 \times 5 \times 0.24}{0.5} = 12 \text{ (m)} \dots \text{吹出風速5m/s時の到達距離}$$

X : 到達距離 (m)  
 K : 吹出口定数 (ノズルはK=5)  
 V<sub>o</sub> : 吹出風速 (m/s)  
 D<sub>o</sub> : 等価円直径 (m) =  $\sqrt{\frac{4}{\pi} \cdot A_c \cdot f \cdot c}$   
 V<sub>x</sub> : 残風速0.5m/s  
 A<sub>c</sub> : 有効面積  
 f : 開口率 (ノズル=1.0)  
 c : 縮流係数 (ノズル=1.0)

本カタログ値はf、cを含んだ実験値となります。

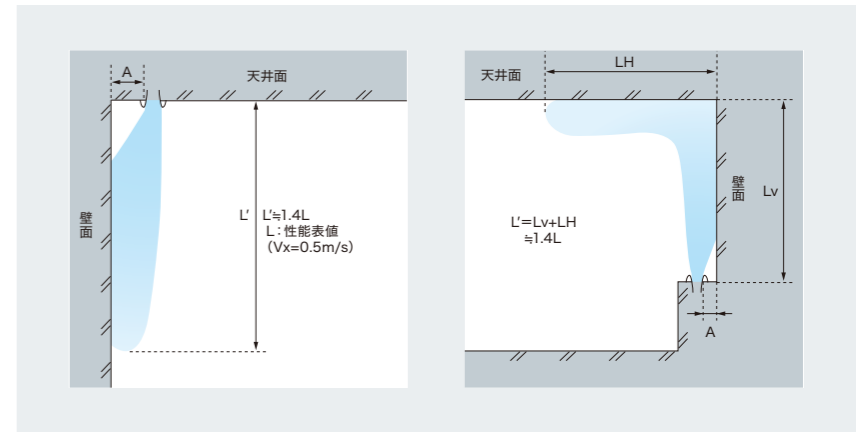
また、吹出口からXm離れた地点における吹出気流の速度は、上記「軸流式」から逆算すると次の式となります。例として「5m地点での風速」を求めてみます。

$$V_x = \frac{K \times V_o \times D_o}{X} = \frac{5 \times 5 \times 0.24}{5} = 1.2 \text{ (m/s)}$$

従って吹出口より5m離れた地点での風速は「1.2m/s」となります。

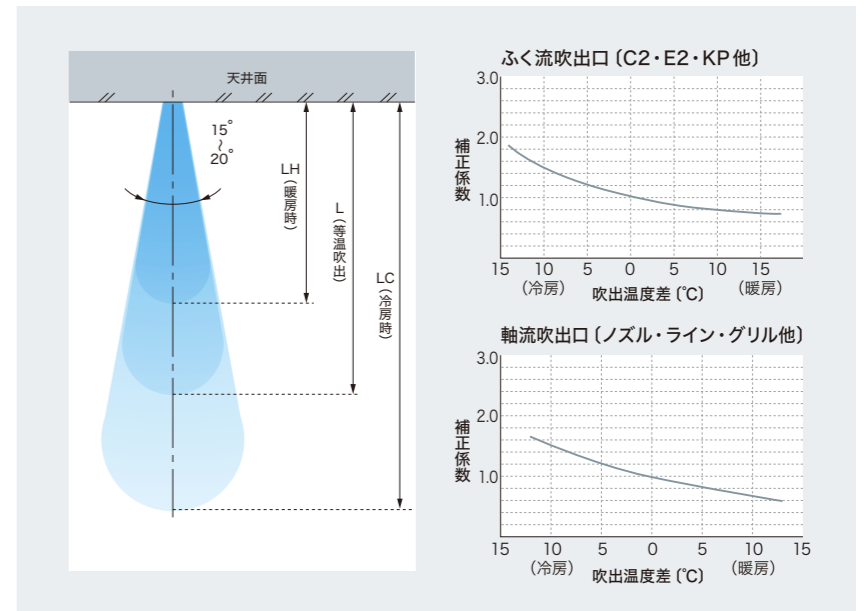
### 制限噴流

壁面または天井面の影響によっても到達距離は変化します。これを制限噴流といいます。図中のA寸法が、およそ300mmまでは吹出気流は図のように壁面または天井面に張り付いてしまいます。この時の到達距離は、各性能表の値の約40%ほど長くなります。



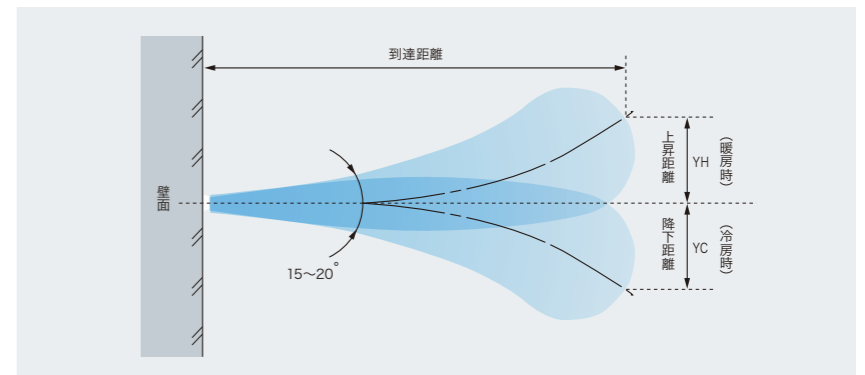
### 非等温垂直吹出

水平吹出時の拡散半径は、温度による影響をほとんど受けないため、本カタログの性能表より読みとった値を採用できますが、垂直吹出時の到達距離は温度による影響を受けるため、吹出と室温の温度差による補正係数を求めてその値を乗ずれば、その温度差における到達距離が求められます。



### 非等温水平吹出 (軸流吹出口)

水平吹出の場合、到達距離は変化しませんが、空気の比重の違いにより暖房時には上昇し、冷房時には降下する図のような気流パターンとなります。ただし、一次空気と二次空気との温度差の絶対値と風量が同じであれば、気流の上昇距離と降下距離はほぼ同じ値となります。



製品一覧

デザインリング

ノズル形吹出口

線状吹出口

ユニバーサル形吹出口

スリット形吸込口

グリル形吸込口

床吸込口

システムグリッド天井用吹出口

マルチ形吹出口

その他の製品

技術資料

製品一覧

デザインリング

ノズル形吹出口

線状吹出口

ユニバーサル形吹出口

スリット形吸込口

グリル形吸込口

床吸込口

システムグリッド天井用吹出口

マルチ形吹出口

その他の製品

技術資料

# 技術資料

## 吸込気流の特性

### 吸込口の選定要領

吸込口が室内の居住区域に近い場合、吸込風速を低くしてドラフト感を抑えます。  
また、熱源や臭気発生源がある場合には、これらの排気は別系統にするなどの配慮が必要です。

### 吸込口の推奨吸込風速

吸込口の位置	吸込風速 (m/s)
居住部分より上	3.0~5.0
居住部分内の座席から離れた位置	2.0~4.0
居住部分内の座席に近い位置	1.5~3.0
扉または壁面に設置されたグリル	1.0~1.5
扉のアンダーカット部	1.0~1.5
工場	4.0以上
住宅	2.0

### 吸込口の位置

居住域で設置される場合、ドラフトやデッドゾーンを生じないように吹出口との相対位置を考慮した位置への取付が大切です。

### 吸込口気流の特性式

静止した空気が吸込口に吸い込まれていく流入特性は、下の式により求めることができます。

**基本式**

$$\frac{V_x}{V_0} = \frac{1.3}{\left[10 \left(\frac{X}{\sqrt{Ac \cdot f}}\right)^2 + 1\right]}$$

$X$ ・・・吸込口からの距離       $Ac$ ・・・吸込口の有効面積  
 $V_x$ ・・・ $X$ の地点における中心風速       $f$ ・・・開口率  
 $V_0$ ・・・吸込風速

## 静圧損失

物が動くと必ず抵抗力が生じます。気流が動くことによって生じる抵抗力をその流れ方向と直角方向の圧力（静圧）で表し、これを静圧損失と呼んでいます。単位はPa（パスカル）で、この値は設計風量より送風機の容量を決める場合、ダクトの静圧損失などと共に重要なものであります。

### 各種器具の抵抗係数（ζ）

器具名	ζ	開口率	
VHS	A角度	1.5	82%
	B角度	2.6	75%
	C角度	3.1	68%
	D角度	3.6	62%
VS または HS	A角度	1.3	82%
	B角度	2.2	75%
	C角度	2.6	68%
	D角度	3.0	62%
スリット取付枠付	2.3	82%	
ルーバー または ガラリ	(排気)	8.8	h500……42% h1000……44%
	(給気)	11.5	h1500……45% h2000……45%
	不透視スリット	-	47%
	ドアグリル	-	35%
遮光グリル	-	24%	

※羽根角度については、P.53もご覧ください。

静圧損失 =  $\zeta \frac{r}{2g} V_0^2 \times 9.807$   
 =  $0.6 \times \zeta \cdot V_0^2$

ただし、

$$V_0 = \frac{Q}{3600 \cdot f \cdot Ac} : \text{吹出または吸込風速 (m/s)}$$

$Q$  ……風量 (CMH)  
 $f$  ……開口率  
 $Ac$  ……有効面積 (m<sup>2</sup>)  
 $\zeta$  (ゼータ) ……各種器具特有の値で抵抗係数を表します。

## 発生騒音

吹出口、吸込口の発生騒音は、機器自体が音源になることはまれですが、社会の騒音に対する関心が高まるにつれて、吹出風速の大きい時に生じる気流音などが問題視されるようになりました。吹出口から出る音は送風機の音、ダクトで発生する音、吹出口での気流音が混合されて出てくるため、吹出口での気流音のみを測定するには高度な設備が必要となります。

### 吹出口の騒音測定

※発生騒音測定指導・協力・・・東京大学生産技術研究所 勝田研究室/村上研究室

発生騒音の測定には、東京大学生産技術研究所勝田研究所および村上研究室のご指導ご協力を得ました。測定装置は送風システムでの発生音を抑える無音送風装置および外部からの侵入音を遮断する装置を備えた給排気口を有する残響室とから成ります。本カタログに用いた騒音データは右記の室内条件のもとに計算し、SPLより聴感補正を行い、Aスケール騒音値としたものを記載しています。

**室内条件**

- 室内全表面積 …… $S=200\text{m}^2$
- 平均吸音率 …… $\bar{\alpha}=0.2$
- 音源と受音点との距離 …… $r=1.0\text{m}$
- 指向性係数 …… $Q=2$
- 室定数 …… $R=\alpha S / (1-\bar{\alpha})=50\text{m}^2$

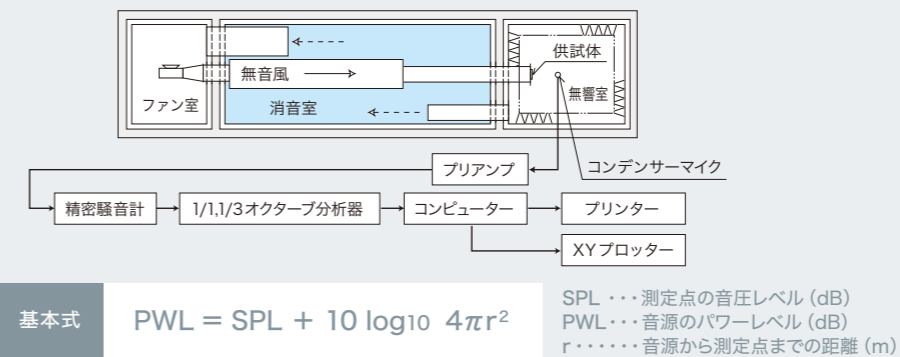
**基本式**

$$\text{SPL} = \text{PWL} + 10 \log_{10} \left\{ \frac{Q}{4\pi r^2} + \frac{4}{R} \right\} \cong \text{PWL} - 6$$

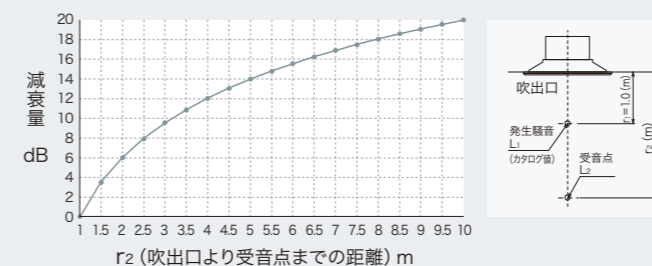
SPL ……測定点の音圧レベル (dB)      PWL ……音源のパワーレベル (dB)

前述の残響室測定法に基づく測定の他に、弊社では無響室における騒音の測定を行っております。無響室とは、室内の音の反射がないように全壁、天井および床を吸音構造にした音響実験室のことです。測定装置は、残響室測定法と同様に、送風システムでの発生騒音を抑える無音送風装置および外部からの侵入音を遮断する装置を備えた給排気口を有する無響室とから成ります（下図面参照）。無響室で測定するため、吹出口からの気流音のみを測定することができ、より正確な数値をご提供することができます。

### 無響室での吹出口騒音測定図



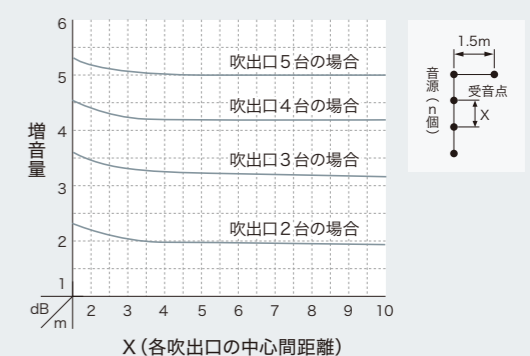
### 受音点位置変化に伴う減衰量



**基本式**

$$L_2 = L_1 - 20 \log \frac{r_2}{1.0}$$

### 吹出口の台数増加に伴う増音量



製品一覧

デザイン  
ユニバーサル

ノズル形吹出口

線状吹出口

ユニバーサル形  
吹出口

スリット形吸込口

グリル形吸込口

床吸込口

システム  
天井用吹出口

マルチ形吹出口

その他の製品

技術資料

製品一覧

デザイン  
ユニバーサル

ノズル形吹出口

線状吹出口

ユニバーサル形  
吹出口

スリット形吸込口

グリル形吸込口

床吸込口

システム  
天井用吹出口

マルチ形吹出口

その他の製品

技術資料

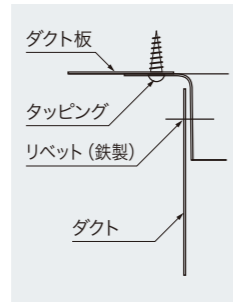
# 技術資料

## 取付要領

### 丸形/角形シーリングディフューザー

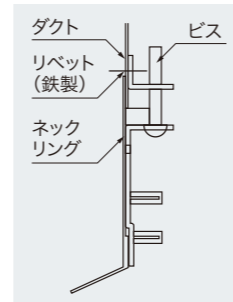
#### 1 SED/ダクトの取付

ダクト板にSEDをタッピングで4~6箇所取り付け、ダクト板に取り付けたSEDにリベットでダクトを取り付けます。(ダクトおよびリベット・ビスなどは、貴社でご用意ください。また、材質は鉄製をご使用ください。)



#### 2 外コーンの取付

ネックリングをダクトにビスで取り付けます。この時、外コーンの線が天井面に密着するように取り付けてください。



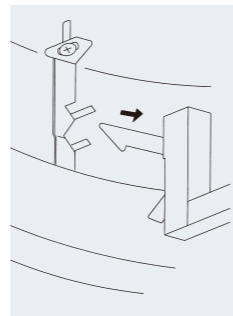
#### 3 中コーンの取付

下段取付時(冷房時)、アーム先端のアジャストプレートを外コーンのネック下部に接触させて、二段受け金具に掛け金具が完全に掛かるまで回転させます。上段取付時(暖房時)、アーム先端のアジャストプレートが、外コーンのネック下部に接触したら、そのまま強く押し上げ回転させます。



#### 4 中コーンの取外し

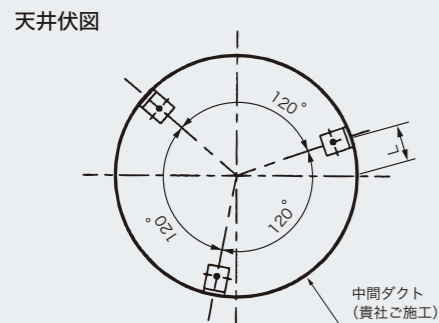
上段および下段に取り付けられている中コーンを上に押し上げ、取付時と反対方向に回転させると外れます。(中コーンまたは中パンは、確実に取り付けてください。取付後、軽く引き下げることにより確認できます。)



#### オート型の場合

ATKP、ATACP #25~#37.5 と ATEP、ATACEP #12.5~#37.5 は、中コーンを下段へ取り付けてください。それ以外の型式、番手(＃)の中コーンは、すべて上段へ取り付けてください。

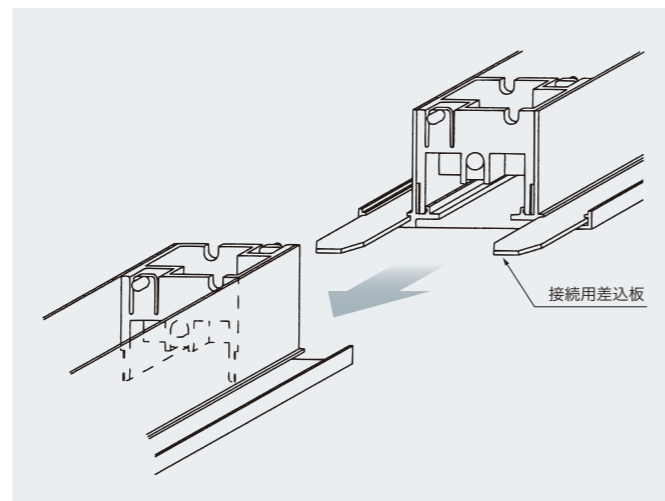
### L金具



サイズ	L
#12.5・#15	25
#20	23
#25・#30・#35	22
#37.5	22

### 分割部接続

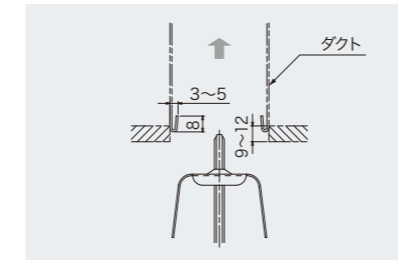
図のように分割された器具の片側に、差込板の付いた方を順次取り付けてください。この時、隙間がなくなるように押し付けながら、ビスを締め付けてください。



### VTLラインディフューザー

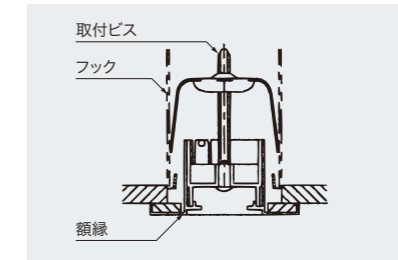
#### 1 ダクトセット

ダクトの下部を図のように加工し、セットしてください。



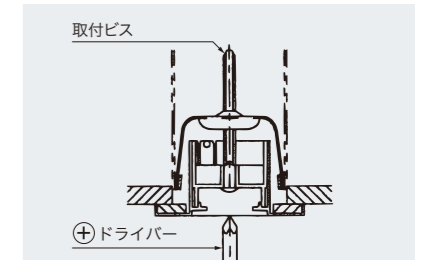
#### 2 本体挿入

フックを取り付け、ビスの上部まで移動。調節が終わったら額縁が天井面に接するまで挿入してください。



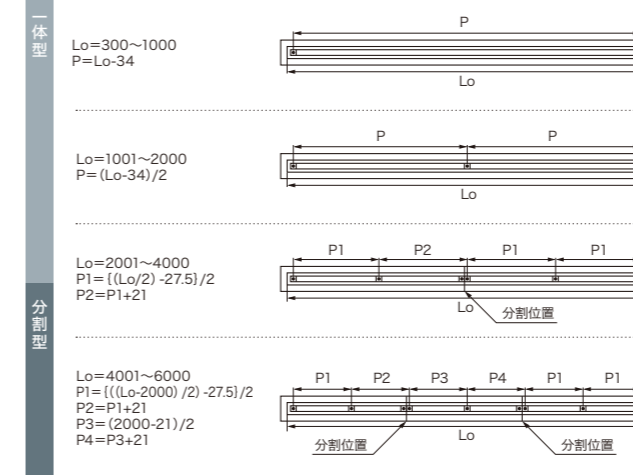
#### 3 本体の締め付け

プラスドライバーで取付ビスを締め付け、額縁と天井面に隙間がなくなったら締め付け完了です。

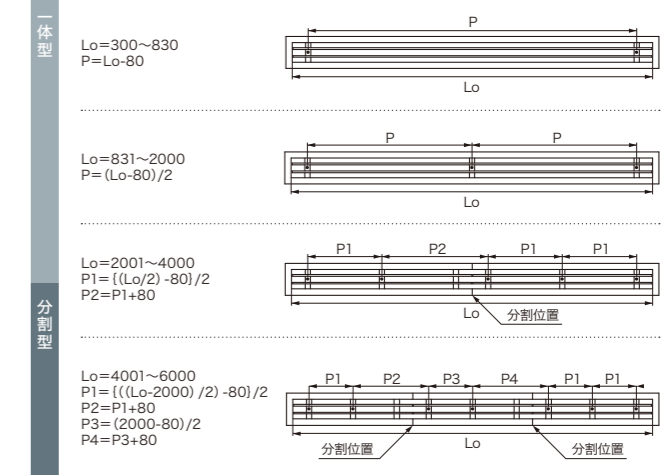


### フック位置

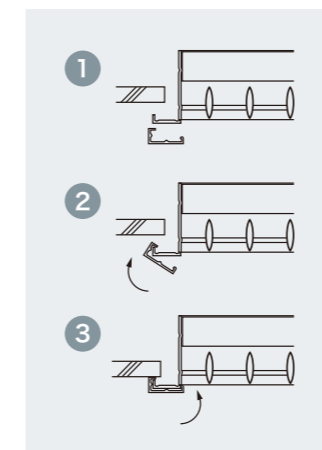
#### VTL



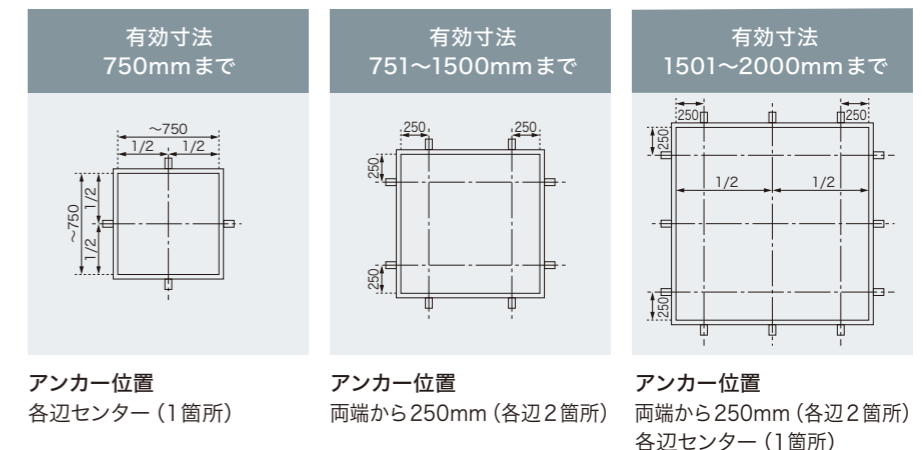
#### KL



### 結露防止カバー装着方法



### ガラリーアンカー位置 (オプション)



製品一覧  
ディフューザー  
ノズル形吹出口  
線状吹出口  
ユニバーサル形吹出口  
スリット形吸込口  
グリル形吸込口  
床吸込口  
システムグリッド天井用吸出口  
マルチ形吹出口  
その他の製品  
技術資料

製品一覧  
ディフューザー  
ノズル形吹出口  
線状吹出口  
ユニバーサル形吹出口  
スリット形吸込口  
グリル形吸込口  
床吸込口  
システムグリッド天井用吸出口  
マルチ形吹出口  
その他の製品  
技術資料

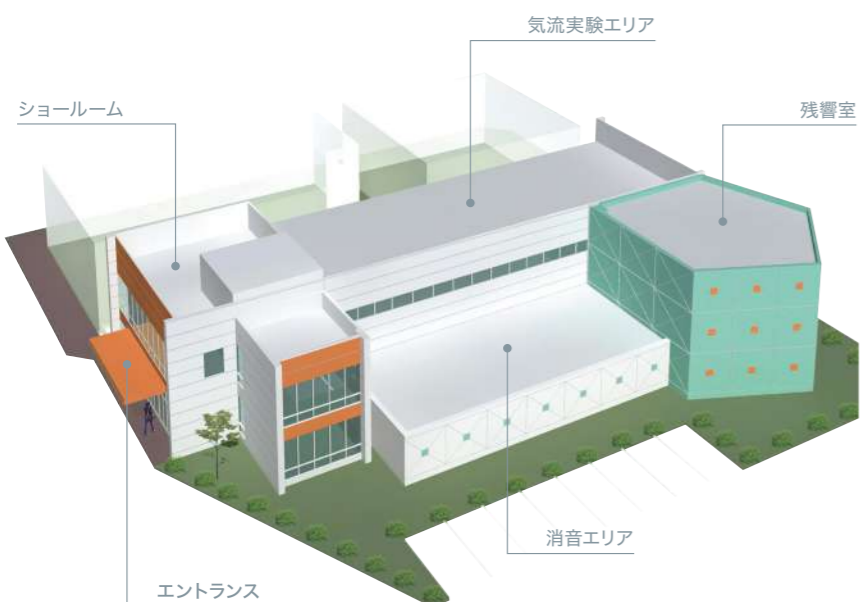
# チャレンジする、モノづくり。 空調技研工業

空研工業グループの空調技研工業株式会社は、制気口（吹出口・吸込口）やダンパー、VAVなど、各種空調機器の開発・生産を手がけております。創業以来、モノづくりへの飽くなき挑戦を続け、高い技術力と業界トップクラスの生産力を誇っています。

建物概要		熱源機器	
床面積	1,063m <sup>2</sup>	水冷チラー	45.0kw 2台
建築面積	908m <sup>2</sup>	水冷プラインチラー	19.0kw 1台
気流試験エリア	126m <sup>2</sup>	空冷	10.8kw 1台
環境試験エリア	16m <sup>2</sup>	温水・蒸気熱源	
残響室	300m <sup>3</sup>	小型低圧温水ボイラ	93.0kw 2台
ダンパー試験室	146m <sup>2</sup>	小型貫流ボイラ	100.0kw 1台

## 信頼と満足を得るため、 お客様に愛される商品・サービスをご提供します。

空調技研工業株式会社では、本カタログで紹介している制気口（吹出口・吸込口）やダンパー、VAVなど、各種空調機器の製造を担っております。製品開発に向けて、さまざまな性能試験の実施や、より詳細な測定データの収集を可能とする各種試験施設・測定装置を完備。省エネや環境負荷低減をはじめ、さらなる機能の高度化を目指した製品開発の中核となる技術研究施設です。また、ショールームには、アンダーフロア、グリッド天井、パーソナル空調機器、気密ダンパー、排気口、VAVなど、多彩な製品を展示しています。



**エントランスホール**  
天井には、ダウンライト形ノズルや結露防止カバー付製品を設置しています。



**吹出口工場**  
当社独自のKGK生産方式を採用し、制気口（空調用吹出口、吸込口類）を生産しています。



**ダンパー工場**  
多品種少量の受注生産に対応。一般空調ダンパー、防火・排煙ダンパー、排煙口などを生産しています。



**第1気流試験施設**  
複数の制気口による気流干渉や、ペリメーター負荷変動による温熱環境の測定が可能です。



**残響室**  
300m<sup>3</sup>の大容量から暗騒音10dB以下を実現します。



**送風試験施設**  
ダンパー・VAVの送風試験が可能です。



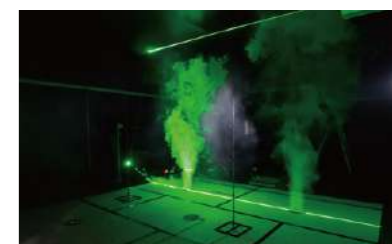
**第2気流試験施設**  
高天井・高壁取付器具の到達性能を測定します。



**環境試験室**  
制気口の結露性能および材料の高温多湿環境を測定します。



**ショールーム**  
吹出口・ダンパー・排気口・VAVなど、多彩なラインアップで実物をご覧いただけます。



**第3気流試験施設**  
壁からの放射による室内温調設備を導入し、より精度の高い試験を実現します。



**漏煙試験施設**  
ダンパー閉鎖時の気密性能を測定します。



**会議室**  
施設内には、人数に応じた会議室を複数完備。全国からのお客様をいつでもお迎えいたします。

製品一覧  
ディスプレイ  
ノズル形吹出口  
線状吹出口  
コニバーサル形吹出口

スリット形吸込口  
グリル形吸込口  
床吸込口  
システムグリッド天井用吸出口  
マルチ形吹出口  
その他の製品

技術資料

製品一覧  
ディスプレイ  
ノズル形吹出口  
線状吹出口  
コニバーサル形吹出口

スリット形吸込口  
グリル形吸込口  
床吸込口  
システムグリッド天井用吸出口  
マルチ形吹出口  
その他の製品

技術資料

## 電子カタログ

吹出口の専用パンフレットは、当社WEBサイトの「電子カタログページ」からご覧いただけます。



電子カタログページ  
[www.kuken.com/catalog/](http://www.kuken.com/catalog/)



グリッド天井用吹出口  
システム天井用吹出口



床吹出口  
SKFシリーズ



結露防止吹出口



Air Ring®



スマートスリット



ムービングフロー



TAAC®



パーソナル気流  
ユニット



フレアフロー®



スケルトン天井用  
吹出口



人感センサー検出  
外気取入れシステム



微風シリーズ



低温送風仕様吹出口

## 安全に関するご注意

●カタログ掲載の商品は、一般空調用としての使用を前提にしたものです。●永く安全にご使用いただくために、必ず定期的な点検・清掃を行ってください。●事故・破損防止のため、性能表に示す範囲の風速を守ってご使用ください。一般空調用以外でのご使用や性能表の範囲を超えた状態でのご使用は異音や破損などの原因となります。●異音など異常がある場合には、使用を停止してお近くの窓口までお問い合わせください。ただし、長尺物で温度変化による伸縮音は異常ではありません。●オート型温度センサー付の許容温度は50℃以下となっております。ご使用の際は、性能範囲内の温度でご使用ください。作動時に音が出ることがありますが異常ではありません。

## 塗装について

●表面はメラミン樹脂焼付塗装です（鉄製・樹脂製を除く）。仕上りは日本吹出口工業会制定の色見本の中からお選びいただけます。また、オプションとして特別色のご指定も可能です。

総販売元

 **空研工業株式会社**

本社	〒810-0051 福岡県福岡市中央区大濠公園 2-39	Tel.092-741-5031	Fax.092-741-5122
仙台支店	〒980-0021 宮城県仙台市青葉区中央 2-9-27	Tel.022-261-2530	Fax.022-261-2571
東京支店	〒105-0014 東京都港区芝 3-8-2	Tel.03-6861-2400	Fax.03-6861-2410
名古屋支店	〒460-0002 愛知県名古屋市中区丸の内 3-23-8	Tel.052-953-3100	Fax.052-953-1721
大阪支店	〒550-0004 大阪府大阪市西区靱本町 1-11-7	Tel.06-6449-6201	Fax.06-6449-6205
広島支店	〒730-0041 広島県広島市中区小町 3-17	Tel.082-546-2590	Fax.082-546-2591
福岡支店	〒810-0051 福岡県福岡市中央区大濠公園 2-39	Tel.092-741-5034	Fax.092-741-5030
冷熱福岡支店	〒810-0051 福岡県福岡市中央区大濠公園 2-39	Tel.092-741-5033	Fax.092-781-8156
冷熱熊本支店	〒860-0834 熊本県熊本市南区江越 1-25-20	Tel.096-243-7666	Fax.096-243-7500
冷熱長崎支店	〒850-0862 長崎県長崎市出島町 1-14	Tel.095-811-3117	Fax.095-811-3120
札幌営業所	〒060-0042 北海道札幌市中央区大通西 11-4-21	Tel.011-215-1880	Fax.011-215-1887
工事部	〒814-0031 福岡県福岡市早良区南庄 2-1-25	Tel.092-707-6691	Fax.092-707-6692
福岡工場	〒823-0013 福岡県宮若市芹田 586	Tel.0949-32-1212	Fax.0949-32-1217
千葉工場	〒265-0045 千葉県千葉市若葉区上泉町 958-47	Tel.043-309-6510	Fax.043-309-6515

Email: honbu@kuken.com

www.kuken.com



製造元

 **空調技研工業株式会社**

本社・工場	〒819-1321 福岡県糸島市志摩小富士 968	Tel.092-328-1377	Fax.092-328-1200
千葉工場	〒265-0045 千葉県千葉市若葉区上泉町 958-47	Tel.043-235-8792	Fax.043-235-8798

Email: toi-kkg@kuchogiken.co.jp

www.kuchogiken.co.jp



●製品をご使用の際は、各製品の取扱説明書をよくお読みいただき、注意事項・安全点検・清掃方法などをご確認ください。 ●本カタログの内容は、製品改良に伴い予告なく変更する場合があります。 ●本カタログの無断転載およびコピーを固く禁じます。 ●掲載写真は、撮影条件や印刷インキの特性により、実際の色味と異なる場合があります。